

Instructions d'installation et de fonctionnement

Four tubulaire à gradient 1 200 °C - TG3 600 mm ø 60 mm

TG3 12/60/600

Sommaire

Ce manuel indique comment utiliser le produit de Carbolite Gero indiqué sur la couverture. Lisez-le attentivement avant de débiller et d'utiliser le produit. Les détails et le numéro de série du modèle sont indiqués au dos de ce manuel. N'utilisez pas ce produit pour un usage autre que celui prévu.

1.0	Introduction	5
1.1	Domaine d'application et objectif	5
1.1.1	Responsabilités	5
1.2	Prérequis pour l'utilisation	6
2.0	Sécurité	7
2.1	Symboles et avertissements	7
2.2	Sécurité de l'opérateur	8
2.3	Prévention des risques et atténuation des risques résiduels	9
2.4	Avertissement de sécurité – Isolation de fibre réfractaire	9
3.0	Présentation du produit	11
3.1	Plaque signalétique du produit	11
3.2	Identification des pièces	12
3.3	Identification des entrées / sorties du boîtier de commande	13
3.4	Étiquettes du produit	14
3.5	Dimensions	15
4.0	Caractéristiques	18
4.1	Options et accessoires	18
5.0	Caractéristiques électriques	19
5.1	Fusibles et réglages de la puissance	19
5.2	Environnement pour le fonctionnement/le stockage	20
6.0	Options et accessoires	21
6.1	Joints d'extrémité du tube de travail	21
6.2	Bouchons d'isolation/écrans anti-rayonnement	23
6.2.1	Installation du bouchon d'isolation/de l'écran anti-rayonnement	24
6.2.2	Pack Tube de travail pour atmosphère à air (orientation verticale)	26
6.3	Thermocouple à sonde (en option)	26
6.3.1	Commande en cascade	26
6.4	Pack Gaz inerte (standard/avancé)	28
6.5	Système de sécurité du gaz	28
7.0	Installation	29
7.1	Manutention manuelle	29

7.2	Déballage	29
7.2.1	Orientation verticale	29
7.3	Choix de l'emplacement et installation	30
7.4	Installation des protecteurs d'extrémité	32
7.5	Installation du tube de travail	33
7.6	Support du couvercle	34
7.7	Remplacement de la bague d'isolation	36
7.8	Supports des tubes de travail	40
7.8.1	Orientation horizontale	40
7.8.2	Orientation verticale (pack Support vertical et support de tube vertical uniquement)	41
7.9	Remplacement des jambes pneumatiques	44
7.10	Démontage du four depuis le boîtier de commande	45
7.11	Déconnexion du four du boîtier de commande	49
7.12	Montage du four sur le support vertical	52
7.13	Bien fixer les supports verticaux sur une surface horizontale	56
7.14	Fixation du support de montage vertical sur une surface	58
7.15	Branchements électriques	61
7.15.1	Connexions monophasées	61
7.16	Câble d'alimentation réseau	62
7.17	Connexion d'un câble d'alimentation aux bornes internes	62
8.0	Mise en service	64
8.1	Pré-mise en service	64
8.2	Mise en service - Vérification des fonctions initiales	65
9.0	Régulateur de température	68
10.0	Fonctionnement	69
10.1	Cycle de fonctionnement	69
10.2	Fonctionnement en sécurité	70
10.3	Recommandations pour l'utilisation du tube de travail	71
10.3.1	Insertion des pièces de travail et échantillons	71
10.3.2	Fonctionnement à haute température	71
10.3.3	Vitesse d'échauffement	71
10.4	Fissuration au niveau de l'isolation	71
10.5	Pression	72
11.0	Entretien	73
11.1	Maintenance générale	73
11.2	Programme d'entretien	73

11.3	Nettoyage	75
11.4	Interrupteur de sécurité	75
11.5	Étalonnage	76
11.6	Service après-vente	76
11.7	Pièces détachées et kits de pièces détachées recommandés	76
11.8	Manuel d'entretien	77
12.0	Analyse des défauts	78
A.	Le four ne chauffe pas	78
B.	Produit en surchauffe	79
13.0	Mise hors service, stockage et élimination	80
13.1	Mise hors service	80
13.2	Stockage (long terme)	80
13.3	Élimination	80
14.0	Déclaration de conformité	82
	Déclaration de conformité	82

1.0 Introduction

1.1 Domaine d'application et objectif

Ce produit est prévu pour être utilisé dans un environnement de laboratoire dans le cadre du traitement ou de l'essai de matériaux à des hautes températures. Il est prévu qu'un tube de travail soit installé dans le four et que les matériaux soient placés dans le tube de travail pour le traitement.

Le produit doit être installé, mis en service et utilisé conformément aux instructions contenues dans ce manuel et ce, uniquement par le personnel compétent.

Concernant les instructions relatives à l'entretien, veuillez contacter Carbolite Gero pour demander le "Manuel d'entretien" fourni séparément.



Note : si le produit est utilisé pour des applications autres que les fins prévues, tel qu'indiqué par Carbolite Gero, la protection fournie par cet équipement peut s'altérer.

Note : le non-respect des instructions telles qu'indiquées dans ce manuel constitue une utilisation abusive et par conséquent toute garantie fournie par Carbolite Gero sera nulle.

1.1.1 Responsabilités

Le client est chargé de mener l'évaluation des risques, d'assurer que tous les matériaux à traiter dans le produit sont adaptés pour être chauffés en sécurité à la température requise et que les mesures de sécurité appropriées sont prises pour manipuler ces matériaux :

- Aucun matériau combustible ou risquant d'entraîner des explosions ou de générer un gaz combustible ne doit être traité sauf si le produit est fourni avec un équipement spécialisé conçu pour gérer ces réactions.
- Le client doit fournir une ventilation adéquate et un système d'extraction des fumées afin de gérer toute fumée se dégageant des matériaux pendant le traitement.

Ce produit ne doit pas être modifié ni utilisé à des fins autres que celles pour lesquelles il a été prévu.

1.2 Prérequis pour l'utilisation

Avant de mettre en service et d'utiliser ce produit, toutes les personnes concernées par son installation, son fonctionnement et son entretien doivent être jugées compétentes et doivent avoir :

- lu et compris les informations contenues dans le présent manuel ;
- reçu la formation correspondante concernant la sécurité et le fonctionnement du produit ;
- reçu les EPI (équipements de protection individuelle) appropriés requis pour le fonctionnement en sécurité de ce produit.

Note : le client doit garantir le respect de toutes les conditions précédentes avant la mise en service pour utilisation du produit.



Note : sauf indication contraire, le client est responsable de l'installation de ce produit et de la connexion en sécurité de tous les équipements additionnels et des lignes d'alimentation en gaz ou en liquide.











Note : dans ce manuel, les instructions écrites sont accompagnées par des schémas. Les schémas peuvent être mis en relief dans des couleurs différentes et ne pas refléter la couleur réelle du produit. Les pièces devant être déplacées sont mises en relief en **JAUNE** et sont prévues pour être fixées ou retirées des surfaces mises en relief en **BLEU**. Des flèches indiquent le sens du mouvement le cas échéant.

2.0 Sécurité

2.1 Symboles et avertissements

Note : respectez les symboles d'avertissement et prenez les précautions qui s'imposent si un des symboles d'avertissement suivant est affiché sur ce produit ou dans votre environnement de travail.

	Consulter le manuel d'utilisation avant l'utilisation ou l'entretien de l'équipement		Déconnecter le produit de la source d'alimentation avant de réaliser toute opération d'entretien
	Porter une protection des yeux		Porter un écran facial résistant à la chaleur
	Porter des gants résistant à la chaleur		Porter un appareil de protection respiratoire
	Porter des chaussures de sécurité		Porter des vêtements de protection
	Minimum 2 personnes requises pour le levage		DANGER : charge lourde. Équipement spécialisé requis !
	AVERTISSEMENT !		DANGER : risque de choc électrique !
	DANGER : risque d'incendie !		DANGER : surface chaude !
	AVERTISSEMENT : Fusion double pôle/neutre !		DANGER : risque de glissement !





	DANGER : charges suspendues !		AVERTISSEMENT : ventilation adéquate requis !
	ATTENTION : ÉQUIPEMENT ROTATIF		DANGER : risque de blessure par écrasement !
	DANGER : matières/atmosphère explosives !		Toute action indiquée à côté de ce symbole est strictement interdite !
	NE PAS utiliser ce produit pour cuire ou chauffer de la nourriture ou des boissons !		NE PAS jeter ! Recycler conformément aux indications de la réglementation DEEE !

2.2 Sécurité de l'opérateur

Note : il incombe au client de veiller à ce que toutes les personnes devant utiliser ce produit aient une formation complète et soient équipées avec les EPI (équipements de protection individuelle) appropriés.

Carbolite Gero recommande de porter les EPI appropriés à tout instant pendant les activités avec et autour de ce produit.

2.3 Prévention des risques et atténuation des risques résiduels

Risque		Mesures de prévention
	Surface chaude	<ul style="list-style-type: none"> • Porter les EPI appropriés, ex. : gants résistants à la chaleur • Ne placer aucun objet sur le produit • Veiller à ce que le produit soit situé sur une surface ininflammable et que toutes les surfaces adjacentes soient également ininflammables
	Ventilation requise	<ul style="list-style-type: none"> • Utiliser dans une zone bien ventilée uniquement • Si besoin, utiliser dans une hotte de laboratoire uniquement
	Incendie/explosion	<ul style="list-style-type: none"> • Seuls les opérateurs compétents doivent utiliser cet équipement • Utiliser uniquement les matériaux pour lesquels une évaluation des risques appropriée a été réalisée
	Exposition aux matières dangereuses	<ul style="list-style-type: none"> • Porter les EPI appropriés, ex. : gants de sécurité, masques anti-poussière, protection des yeux • Éviter de rompre le matériau isolant • Veuillez consulter la section 2.4 pour plus de détails • En cas de doutes, veuillez contacter Carbolite Gero Service

2.4 Avertissement de sécurité – Isolation de fibre réfractaire



Isolation à partir de laine isolante haute température
Fibre céramique réfractaire, plus connue sous le nom de
laine de silicate d'alumine (ASW).

Ce produit utilise des produits à base de **laine de silicate d'alumine** pour son isolation thermique. Ces matériaux peuvent se présenter sous la forme de couches de fibres ou de feutres, de plaques ou de pièces formées, de laine minérale ou de fibres isolantes en vrac.

L'utilisation normale du produit ne génère pas de niveaux significatifs de poussières en suspension provenant de ces matériaux. En revanche, des niveaux plus importants peuvent être observés lors des opérations de maintenance ou d'une réparation.

Bien qu'aucun danger ne soit démontré pour la santé à long terme, il est vivement recommandé de prendre des mesures de précaution appropriées lors de la manipulation de ces matériaux.

Une exposition à la poussière de fibres peut en effet favoriser le développement de maladies respiratoires.

Lorsque vous manipulez ce type de matériau, portez toujours un équipement de protection respiratoire homologué (FFP3 par exemple), des lunettes de protection, des gants et des vêtements à manches longues.

Évitez de morceler ce type de déchets. Éliminez-les dans des récipients fermés hermétiquement.

Après toute manipulation, rincez à l'eau la peau exposée, avant de nettoyer doucement avec du savon (et non du détergent). Lavez vos vêtements de travail séparément.

Avant d'entreprendre une réparation importante, il est recommandé de se reporter à l'European Association representing the High Temperature Insulation Wool industry (www.ecfia.eu, Association européenne du secteur des laines isolantes haute température).


Pour plus d'informations, n'hésitez pas à nous contacter. Notez que Carbolite Gero Service peut également établir un devis pour toute réparation à réaliser dans vos locaux ou dans nos usines.

3.0 Présentation du produit

3.1 Plaque signalétique du produit

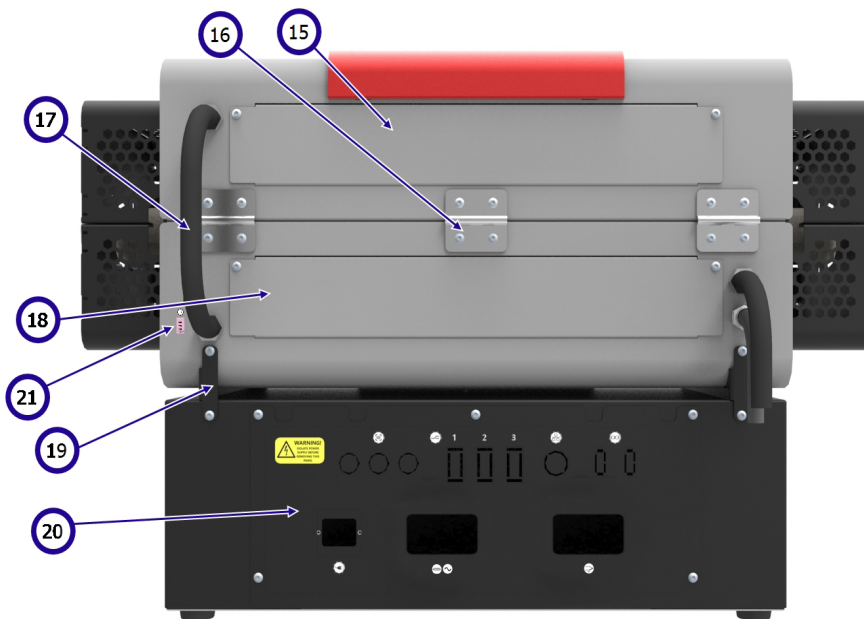
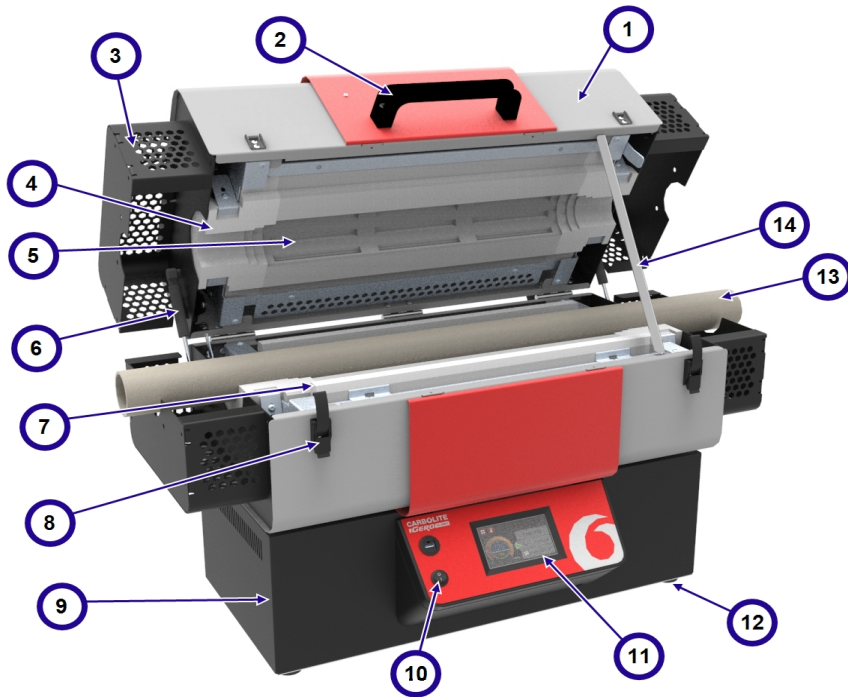
La plaque signalétique du produit est située sur le côté du boîtier de commande du produit.

Note : l'image ci-dessous est un exemple et ne représente pas le ou les produits traités par ce manuel.

UK CA	Carbolite GERO Ltd, Parsons Lane, Hope, Hope Valley, S33 6RB www.Carbolite – Gero.com		CE
	Country of Origin United Kingdom		
Type	TS 12/60/600	Manufactured	2020
	Serial No. 22-001028	Max Temp 1200°C	Power 2340 W
	Frequency 50-60 Hz	Volts 240 V	Phases 1
			Current 16.0 A

1	Marque UKCA
2	Adresse et site Web de Carbolite Gero
3	Marque CE
4	Pays d'origine
5	Modèle du produit
6	Année de fabrication
7	Élimination conformément aux réglementations DEEE (Directive relative aux déchets d'équipements électriques et électroniques)
8	Numéro de série du produit
9	Température maximum
10	Puissance nominale
11	Fréquence (Hertz)
12	Tension d'emploi
13	Phases d'emploi
14	Courant (ampères)










3.2 Identification des pièces



1	Enveloppe externe
2	Poignée
3	Protecteurs d'extrémité
4	Bague d'isolation
5	Élément chauffant
6	Jambe pneumatique
7	Barre d'isolation
8	Loquet de porte
9	Boîtier de commande
10	Interrupteur d'instrument
11	Régulateur
12	Pied du boîtier de commande
13	Tube de travail
14	Support du couvercle
15	Panneau d'accès à l'élément chauffant (1)
16	Charnière
17	Conduits électriques
18	Panneau d'accès à l'élément chauffant (2)
19	Supports de montage
20	Panneau d'accès aux composants électriques
21	Prise du thermocouple à sonde (option commande en cascade uniquement)

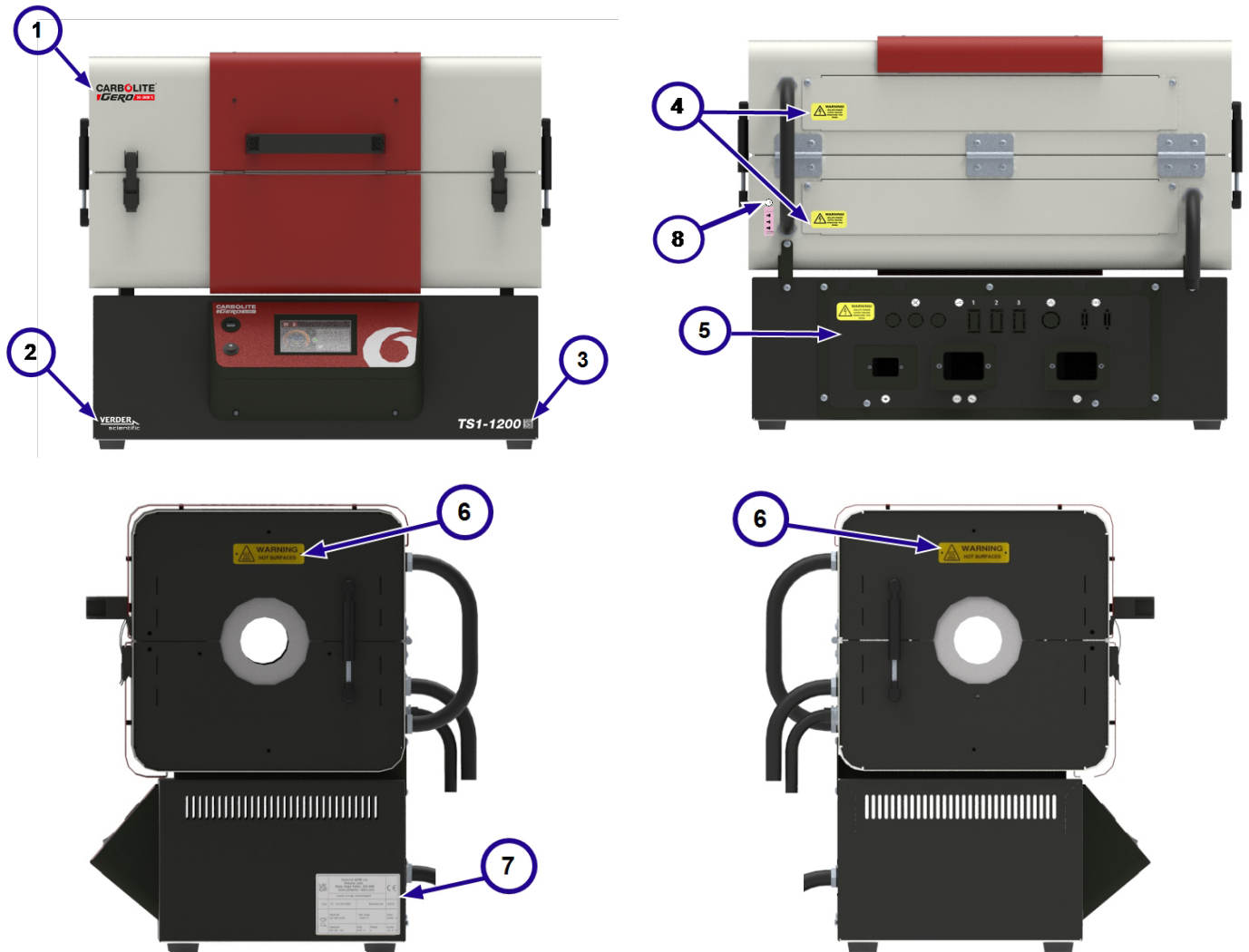
3.3 Identification des entrées / sorties du boîtier de commande



1	 WARNING! ISOLATE POWER SUPPLY BEFORE REMOVING THIS PANEL	Avertissement ! Isoler l'alimentation avant de retirer ce panneau !
2		Lampes chauffantes
3		Entrées pour relais (en option)
4		Port de communication Ethernet
5		Port(s) de communication série (en option)
6		Entrée alimentation
7		Sortie alimentation vers les éléments chauffants
8		Courant alternatif (AC)
9		Entrée thermocouple

3.4 Étiquettes du produit

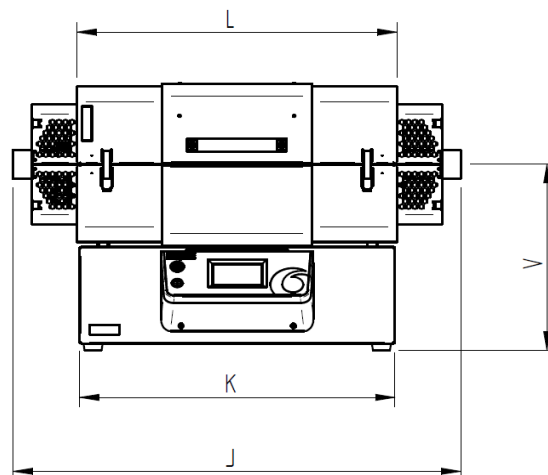
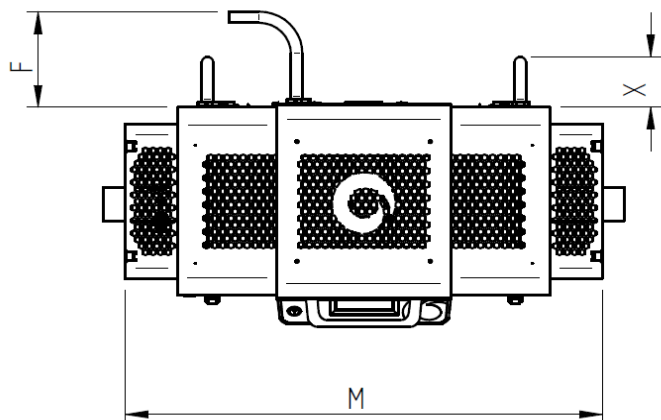
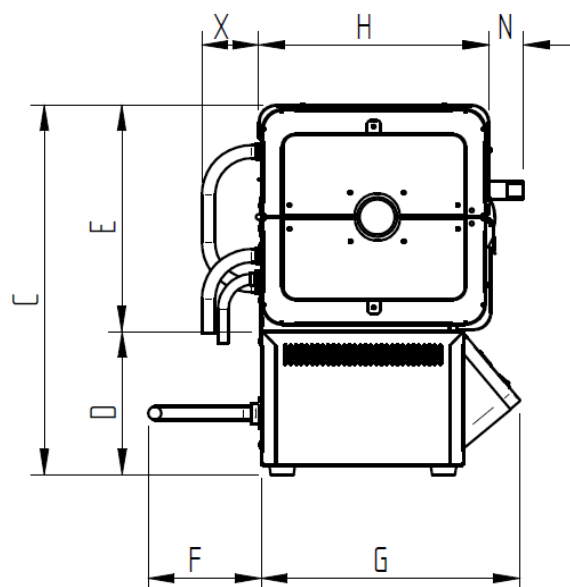
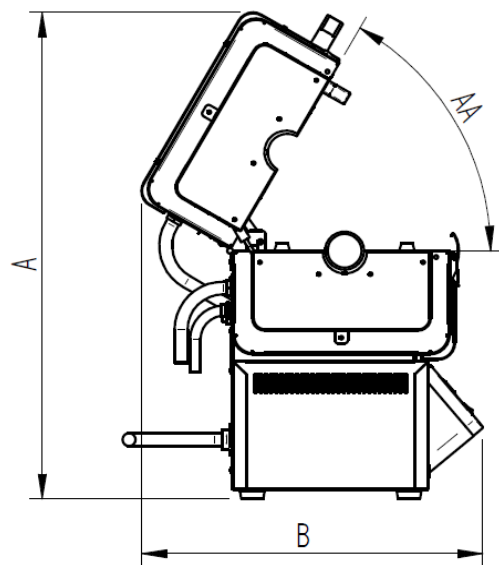
Avant de mettre le produit en service, assurez-vous que les informations du produit et les étiquettes d'avertissement sont placées comme indiqué ci-dessous :

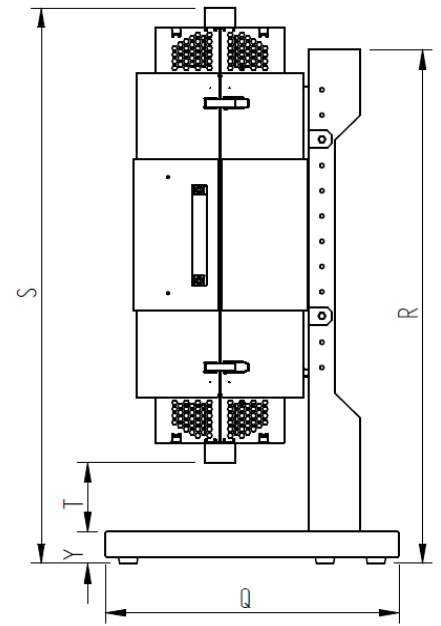
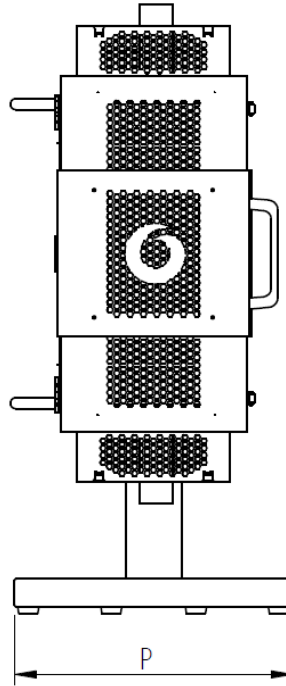
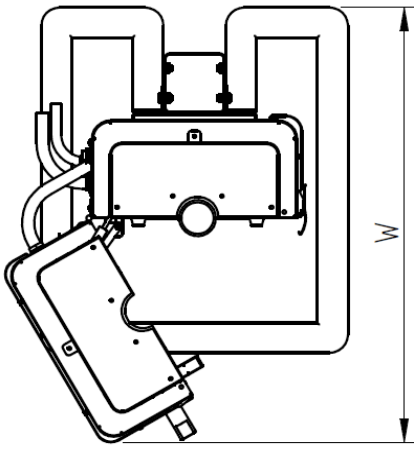


1	Logo Carbolite Gero
2	Logo Verder Scientific
3	Étiquette d'identité du produit
4	AVERTISSEMENT : ISOLER L'ALIMENTATION ÉLECTRIQUE AVANT DE RETIRER CE PANNEAU
5	Étiquette du panneau d'accès aux composants électriques
6	AVERTISSEMENT : SURFACES CHAUDES
7	Plaque signalétique du produit
8	Étiquette de la prise du thermocouple à sonde (option commande en cascade uniquement)

3.5 Dimensions

AA	Angle d'ouverture maximum
A	Hauteur maximum (ouvert)
B	Profondeur maximum (ouvert)
C	Hauteur sur le boîtier de commande
P	Hauteur du boîtier de commande
E	Hauteur de l'enveloppe du four (fermé)
F	Profondeur minimum des conduits du boîtier de commande
G	Profondeur du boîtier de commande
H	Profondeur de l'enveloppe du four
J	Longueur maximum du tube de travail
K	Largeur du boîtier de commande
L	Largeur de l'enveloppe du four
M	Largeur avec protecteurs d'extrémité
N	Profondeur de la poignée
P	Largeur de la base de support
Q	Profondeur de la base de support
R	Hauteur du support
S	Hauteur maximum sur support
T	Espace minimum sous le tube de travail
V	Hauteur de la ligne centrale
L	Profondeur maximum (ouvert, vertical)
X	Profondeur minimum des conduits du four
Y	Hauteur sur la base du support





Note : la dimension AA est mesurée en degrés (°). Les dimensions A-Y sont mesurées en millimètres (mm).

AA	A	B	C	P	E	F	G	H	J	K	L	M	N	P	Q	R	S (min.)	S (ma- x.)	T (min.)	T (ma- x.)	V	L	X	Y
60	779	527	575	228	342	170	388	345	1 050	783	793	970	51	500	575	1 213	1 226	1 426	100	300	405	724	90	76

**Si le four a été séparé du boîtier de commande et installé avec des pieds pour une utilisation horizontale, les valeurs indiquées dans le tableau ci-dessus seront les suivantes :*

- **A** = 561
- **E** = 352
- **V** = 187

Note : il est possible de monter le four sur un support vertical à des hauteurs différentes (en général à des incréments de 50 mm). Par conséquent, les dimensions **S** et **T** varient en fonction de la position du four sur le support. Les valeurs "Min." et "Max." représentent le four monté sur la position la plus haute et la plus basse possible. Veuillez contacter Carbolite Gero pour recevoir de l'aide.

4.0 Caractéristiques

Four	
Température maximum (°C)	1 200
Température maximum de fonctionnement continu (°C)	1 100
Puissance maximum (kW)	2
Poids net (kg)	56
Longueur chauffée (mm)	600
Longueur minimum recommandée pour le tube de travail (mm)	880
Longueur maximum recommandée pour le tube de travail (mm)	1 050

Boîtier de commande	
Hauteur x largeur x profondeur (mm)	228 x 785 x 480
Poids net (kg)	13

4.1 Options et accessoires

Support vertical	
Hauteur x largeur x profondeur (mm)	1 213 x 500 x 575
Poids net (kg)	16.5

5.0 Caractéristiques électriques



Cet équipement **DOIT** être mis à la terre !

Indice de protection (IP) du produit : 20

5.1 Fusibles et réglages de la puissance

Phases	Tension (V)	Fusible principal (ampères, type, taille)	Chute de puissance (%)
Monophasé + neutre	200*	12, gG, 10 x 38 mm	100
	208	12, gG, 10 x 38 mm	100
	220	12, gG, 10 x 38 mm	89
	230	12, gG, 10 x 38 mm	82
	240	12, gG, 10 x 38 mm	75

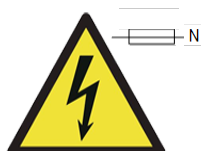
*Les modèles 100V et 200V peuvent avoir des valeurs de consommation maximum d'énergie inférieures, ce qui entraîne une légère réduction de la vitesse de chauffage. Veuillez contacter Carbolite Gero pour de plus amples informations.

Note :

Tous les fusibles auxiliaires des modèles standard sont assignés à **2 A** et ne doivent être remplacés que par des fusibles ayant les caractéristiques suivantes : **F2A HBC 5 x 20 mm**.

Les fusibles auxiliaires des modèles commandés avec le pack Gaz inerte avancé sont assignés à **5 A** et ne doivent être remplacés que par des fusibles ayant les caractéristiques suivantes : **T5A HBC 5 x 20 mm**.

Note : si le produit est installé avec un câble d'alimentation secteur détachable, **NE** le remplacez **PAS** par un câble ne remplissant pas les exigences des caractéristiques assignées indiquées ci-dessus.



Une **fusion double pôle neutre** peut être utilisée dans ce produit afin de le protéger des défauts causés lorsqu'il est possible d'inverser la polarité de la connexion à l'alimentation électrique, par ex. : dans les pays ayant des fiches à 2 broches pouvant se connecter dans un sens ou dans l'autre.

5.2 Environnement pour le fonctionnement/le stockage

Les produits couverts dans ce manuel contiennent des pièces électriques, et doivent être entreposés et utilisés à l'intérieur dans les conditions suivantes :

Utilisation à l'extérieur ou à l'intérieur :	À l'intérieur
Altitude :	Ne pas dépasser les 2 000 mètres
Température :	5 °C - 40 °C
Humidité relative :	Maximum 80 % jusqu'à 31 °C diminuant linéairement à 50 % à 40 °C
Fluctuations de la tension d'alimentation du réseau :	±10%
Catégorie de surtension :	Catégorie 2
Degré de pollution :	Degré de pollution 2

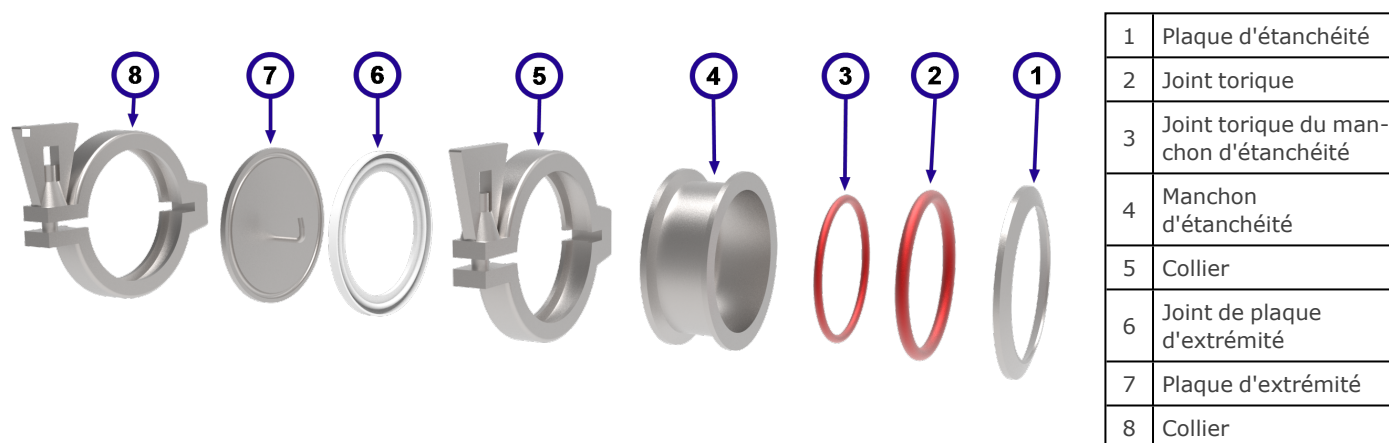
6.0 Options et accessoires

Note : tout équipement additionnel devant être utilisé avec ce produit doit être fourni par Carbolite Gero. Les accessoires provenant de tiers ne sont pas conçus selon les spécifications de Carbolite Gero et peuvent entraîner une mauvaise performance, endommager l'équipement ou favoriser des conditions de travail dangereuses.

6.1 Joints d'extrémité du tube de travail

Les joints d'extrémité du tube de travail sont attachés aux deux extrémités du tube de travail afin d'y contenir une atmosphère modifiée (gaz ou vide).

L'ensemble joint d'extrémité standard est composé des éléments suivants :


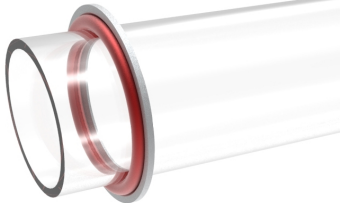
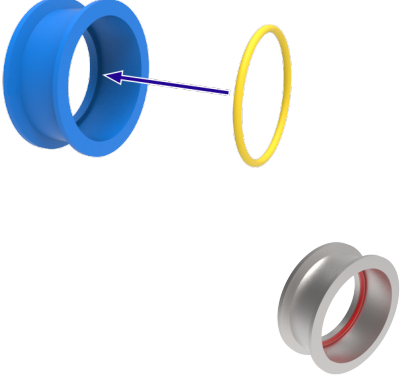
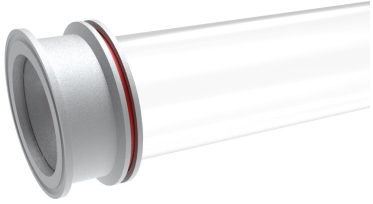


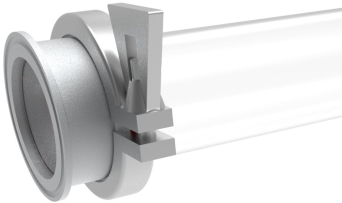
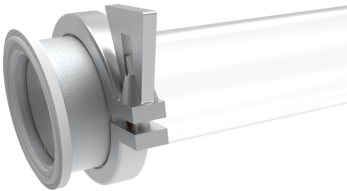
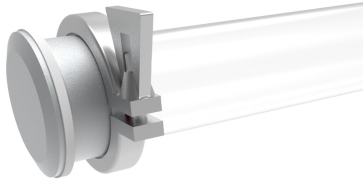
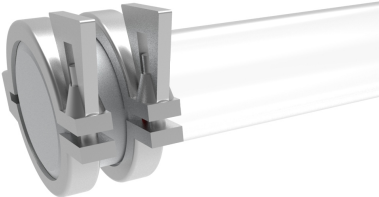
Note : selon le pack de tube de travail commandé, la plaque d'extrémité peut contenir des tuyaux d'entrée/de sortie de gaz, des garnitures pour le thermocouple ou des fixations pour le vide.



Note : le joint torique du manchon d'étanchéité (élément 3) est conçu pour offrir une protection supplémentaire sur l'extrémité du tube de travail en agissant comme un coussin entre le tube et la lèvre interne du manchon d'étanchéité. Dans les applications sous vide, il peut agir en tant que piège à air, pouvant créer une accumulation de pression intempestive sur l'extrémité du tube. Il peut donc être judicieux d'omettre le joint torique du manchon d'étanchéité lors du montage des joints d'extrémité pour les opérations sous vide.

Pour installer l'ensemble du joint d'extrémité d'un tube de travail :

<ul style="list-style-type: none">Placez la plaque d'extrémité sur l'extrémité du tube de travail comme indiqué.	
<ul style="list-style-type: none">Poussez doucement le joint torique sur le tube de travail et serrez-le contre la plaque d'étanchéité. Le joint torique doit être installé dans le biseau de la plaque d'étanchéité.	
<ul style="list-style-type: none">Insérez le petit joint torique du manchon d'étanchéité dans le manchon d'étanchéité.	
<ul style="list-style-type: none">Faites glisser le manchon d'étanchéité autour du tube de travail jusqu'à ce que le joint torique du manchon d'étanchéité soit placé contre l'extrémité du tube de travail.Il peut être nécessaire de régler le positionnement du joint torique et de la plaque d'étanchéité afin de permettre au manchon d'étanchéité d'entrer complètement autour le tube de travail.	

<ul style="list-style-type: none">• Fixez le manchon d'étanchéité et la plaque d'étanchéité en position avec un collier.• Serrez doucement le collier de manière à ce que le manchon d'étanchéité et la plaque d'étanchéité ne glissent pas autour du tube.	
<ul style="list-style-type: none">• Poussez le joint de la plaque d'extrémité sur la rainure à l'extrémité du manchon d'étanchéité.	
<ul style="list-style-type: none">• Poussez la plaque d'extrémité sur l'extrémité de l'ensemble. Il peut être nécessaire de la maintenir en position jusqu'à ce qu'elle soit fixée avec un collier.	
<ul style="list-style-type: none">• Fixez la plaque d'extrémité sur l'extrémité du manchon d'étanchéité avec l'autre collier.	

6.2 Bouchons d'isolation/écrans anti-rayonnement



Note : les bouchons d'isolation sont construits dans des matériaux de fibres réfractaires et doivent être traités avec soin. Portez toujours les EPI appropriés lors de leur manipulation. Les matériaux isolants peuvent s'effriter, sont plus susceptibles de se fissurer et perdent des fibres lorsqu'ils sont chauffés. Consultez la section 2.4 pour de plus amples informations.

Les bouchons d'isolation/écrans anti-rayonnement favorisent une augmentation de la température uniforme tout en évitant que des niveaux excessifs de chaleur ne s'échappent des extrémités du tube de travail, pouvant endommager les joints

d'extrémité (si installés) ou l'environnement à proximité. Ils offrent un autre avantage : ils permettent de réduire progressivement la différence de température (le gradient de température) entre la section chauffée et les extrémités plus froides du tube de travail, réduisant ainsi le risque de dommage par choc thermique.

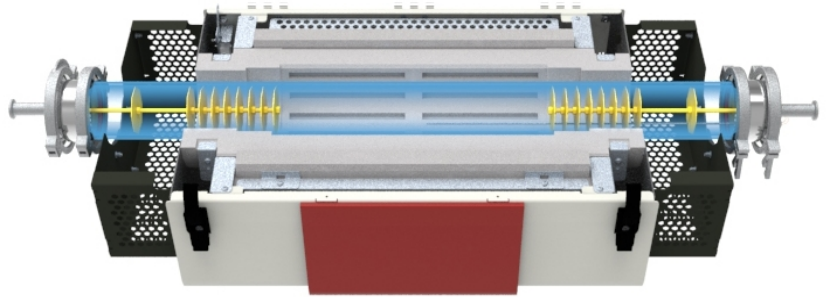
1	Porte-clayettes		
2	Tige		
3	Rainure d'accès du thermocouple		
4	Matériau d'isolation		
5	Écrans anti-rayonnement		
		<i>Bouchon d'isolation</i>	<i>Écran anti-rayonnement</i>

Note : les bouchons d'isolation et les écrans anti-rayonnement varient en apparence, selon la taille de la surface et le modèle du tube.

6.2.1 Installation du bouchon d'isolation/de l'écran anti-rayonnement

<ul style="list-style-type: none"> Le dispositif d'attache à l'extrémité de chaque bouchon d'isolation doit être nivelé avec l'extrémité du tube de travail. 	<p><i>Exemple : pack Tube de travail pour atmosphère à air</i></p>
<ul style="list-style-type: none"> Si vous utilisez le pack de tube de travail pour air, les trous dans les extrémités des dispositifs d'attache leurs permettent d'être bien fixés sur le support à l'aide des vis. 	

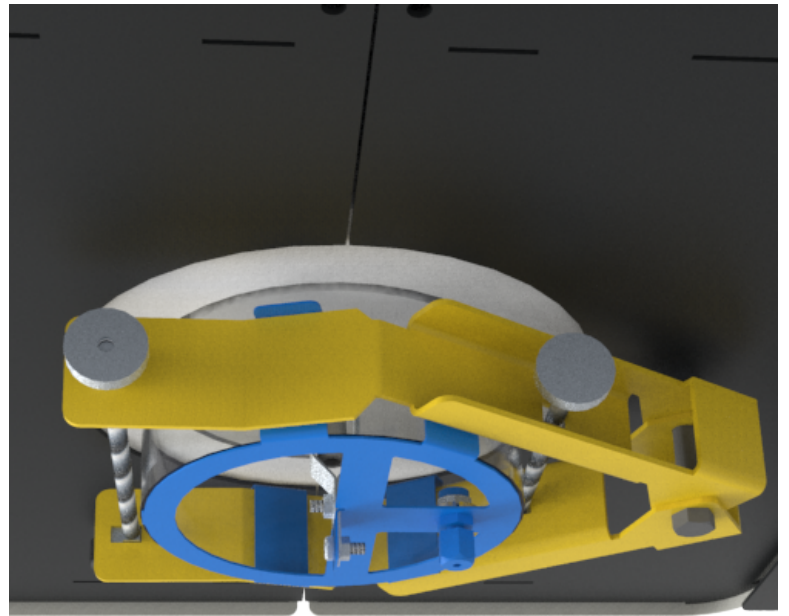
- Si vous utilisez des joints d'extrémité, le dispositif d'attache à la fin de chaque tige de bouchon d'isolation/d'écran anti-rayonnement doit être connecté au crochet à l'intérieur de la plaque d'extrémité, ce qui permet de bien le positionner dans le tube de travail.



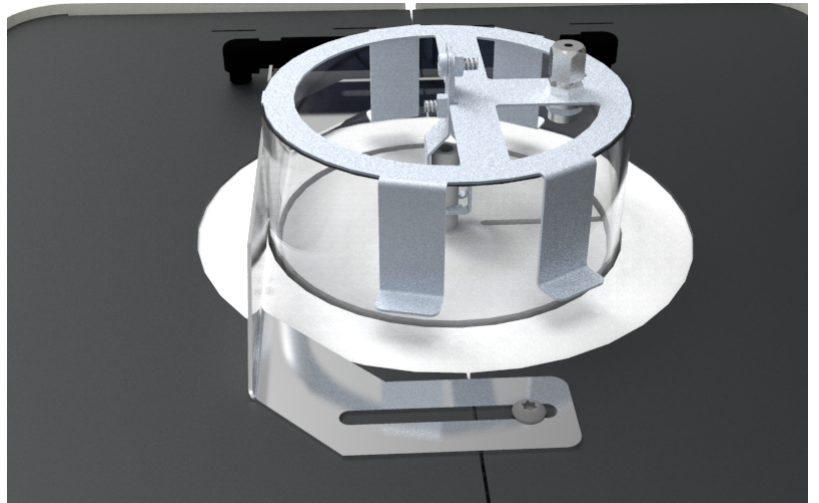
Exemple : pack Tube de travail pour atmosphère sous vide

6.2.2 Pack Tube de travail pour atmosphère à air (orientation verticale)

- Si le pack Tube de travail pour atmosphère à air doit être utilisé avec le pack vertical, le support du côté gauche du four doit être fixé sur la pince de support du tube de travail (cf. section 7.8). Ceci permet de le maintenir en place quand le four est mis à la verticale.



- Il n'est pas nécessaire de maintenir en place le support du côté droit du four.



6.3 Thermocouple à sonde (en option)

Les thermocouples permettent aux opérateurs d'enregistrer des lectures de température d'une plus grande précision à l'intérieur du récipient chauffé (tube de travail, cornue, réacteur, etc.).

Un thermocouple à sonde peut être branché sur un lecteur indépendant de température externe.

6.3.1 Commande en cascade

Les fours configurés pour fonctionner via une commande en cascade doivent toujours avoir un thermocouple à sonde.

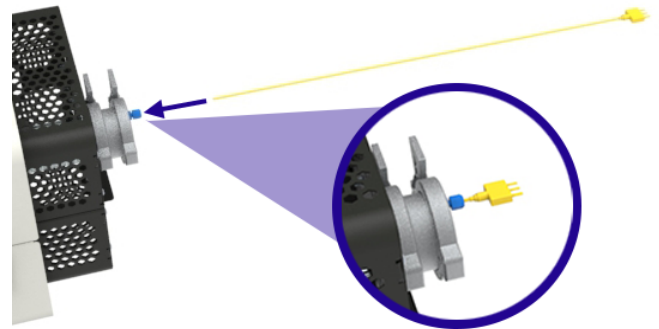
L'opérateur insère une température de consigne dans le régulateur qui est la température désirée à l'intérieur du récipient échauffé, mesurée par le thermocouple à sonde. La température des éléments chauffants est mesurée par un thermocouple intégré et séparé. Le régulateur de température lit les deux thermocouples et calcule la quantité d'énergie requise pour atteindre le point de consigne.

Les produits commandés avec la commande en cascade ont une prise à l'arrière du corps du four dans laquelle le thermocouple à sonde peut être connecté.

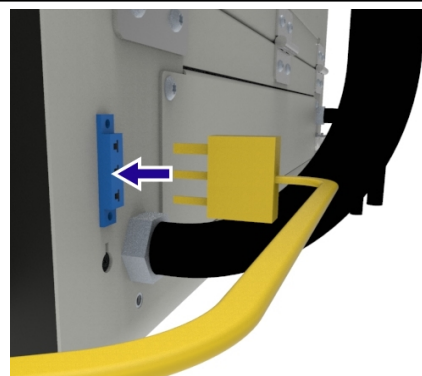
Connexion du thermocouple à sonde pour une commande en cascade :

Note : veillez à avoir assez d'espace sur le côté du four pour pouvoir insérer et retirer facilement les thermocouples à sonde.

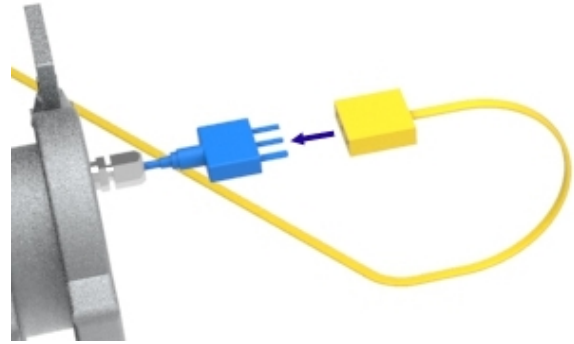
- Enroulez doucement l'écrou à compression, faisant partie de la garniture du thermocouple sur l'extrémité de la plaque du tube de travail pour desserrer le joint et pouvoir faire passer le thermocouple.
- Insérez doucement le thermocouple à sonde dans la garniture.
- Serrez fermement la garniture pour assurer que le thermocouple reste en position et empêcher à l'atmosphère contenue à l'intérieur du tube de travail de s'échapper.



- Connectez l'extrémité mâle de la connexion du thermocouple à la prise sur l'arrière du corps du four.



- Connectez l'extrémité femelle de la connexion à l'extrémité du thermocouple.



Note : pour réduire le risque d'enchevêtrement ou de dommage du thermocouple, déconnectez toujours la connexion avant d'enlever le thermocouple du four.

6.4 Pack Gaz inerte (standard/avancé)

Les modules de débitmètre du pack Gaz inerte de Carbolite Gero sont conçus pour être utilisés avec des gaz inertes uniquement, tels que l'argon (Ar), l'azote (N₂) et l'hélium (He).

Le système modulaire permet d'avoir jusqu'à trois lignes de gaz par four, qui peuvent être contrôlées manuellement ou automatiquement par le biais d'une électrovanne reliée au régulateur de température du four.

Veillez consulter le manuel Pack Gaz inerte fourni séparément pour plus de détails sur les instructions d'installation et de fonctionnement.

6.5 Système de sécurité du gaz

Le système de sécurité du gaz est obligatoire quand un gaz combustible comme l'hydrogène est utilisé dans le four.

Veillez consulter le manuel Système de sécurité du gaz en laboratoire pour des instructions d'installation et de fonctionnement plus détaillées.

7.0 Installation

7.1 Manutention manuelle



Consultez la section "Caractéristiques" de ce manuel pour connaître les poids et les dimensions du produit.



Un équipement de levage mécanique peut être nécessaire !
Consultez le personnel responsable en matière de santé et de sécurité avant d'essayer de déplacer ce produit !

Le client est chargé de fournir toutes les aides de levage mécanique, telles que des transpalettes, des chariots élévateurs ou des grues, et de veiller à ce que tous les opérateurs de ces engins soient pleinement compétents et qualifiés.



La manutention manuelle doit être effectuée conformément aux directives locales en matière de santé et de sécurité.

7.2 Déballage

Note : vérifiez que tous les éléments devant être livrés sont présents et qu'ils ne sont pas endommagés avant de procéder à l'installation du produit.

Le produit est fourni fixé sur une palette pour des raisons de sécurité et de maniabilité. Il est conseillé de laisser le produit sur la palette pour le déplacer le plus près possible du lieu d'installation prévu.

- S'il est prévu que le four soit monté sur une table ou un établi, utilisez l'équipement de levage approprié pour lever la palette jusqu'à la hauteur de l'établi.
- Assurez-vous que le produit est stable et bien fixé, retirez toutes les sangles attachant le produit à la palette.
- Faites glisser le produit hors de la palette et sur l'établi en faisant attention.



Note : vérifiez que tous les matériaux d'emballage ont été retirés de l'intérieur du produit et autour du produit.

7.2.1 Orientation verticale

- Si le four a été commandé avec un emballage vertical, il est fourni monté sur le support vertical mais couché à l'horizontale pour le transport.

- Une fois que le four a été retiré de la palette, vérifiez que le four est bien attaché au support avant de continuer.
- Attachez solidement une sangle de levage au-dessus du support et utilisez l'équipement de levage approprié pour lever le four et le support en position verticale en faisant attention.

7.3 Choix de l'emplacement et installation



Le produit doit être installé dans une zone bien ventilée, loin des autres sources de chaleur.

Note : le client est chargé de fournir un système de ventilation adéquat le cas échéant. En aucun cas ce système d'extraction ne doit être connecté directement au produit car cela affectera les performances du produit et peut endommager l'équipement.



Utilisez la méthode de manipulation manuelle recommandée par votre responsable en matière de santé et de sécurité pour placer le produit sur une surface plane et nivelée qui n'est pas sujette aux vibrations ni aux mouvements. La surface sur laquelle le produit sera placé doit être à une hauteur adéquate, et permettre à l'opérateur d'utiliser l'équipement facilement et en sécurité.



Le produit doit être placé sur une surface ininflammable, résistante au déversement accidentel des matières chaudes. Toutes les surfaces adjacentes doivent également être ininflammables.



Assurez-vous que l'alimentation électrique ou l'interrupteur d'isolement sont faciles d'accès pour l'opérateur.



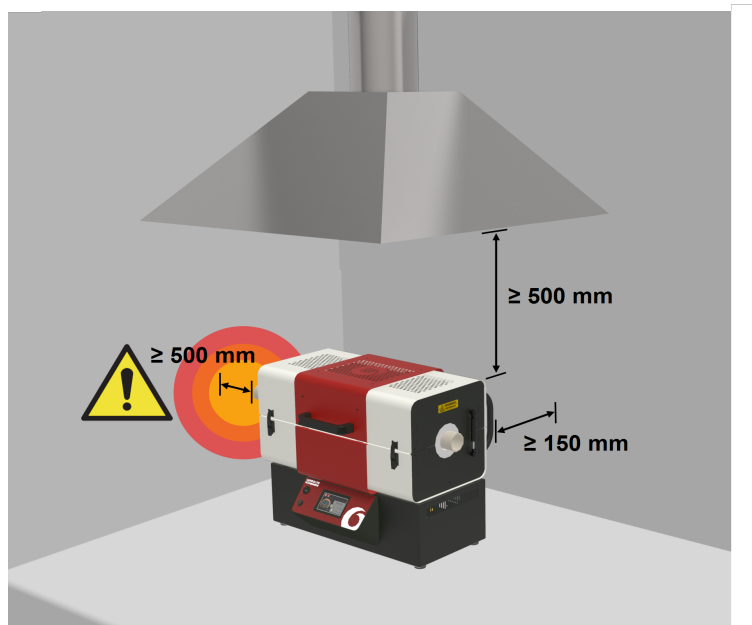
Note : si le four est monté sur un support vertical, le support **DOIT** être boulonné à la surface de base. Le client est responsable de toutes blessures ou de tous les dommages de l'équipement résultant du non-respect de cette instruction.

Note : sauf indication contraire dans le présent manuel, veillez à laisser un espace libre **d'au moins 150 mm** tout autour du produit. Il est également nécessaire de maintenir un espace dégagé au-dessus du produit pour disperser la chaleur.

Tubes de travail :



Il est recommandé d'équiper les tubes de travail de bouchons d'isolation ou d'écrans anti-rayonnement pour minimiser la perte de chaleur aux deux extrémités du tube de travail. Si les extrémités du tube de travail sont ouvertes, une quantité importante d'énergie peut se propager aux extrémités du tube de travail. Les surfaces adjacentes doivent toujours être fabriquées en matériel ininflammable. Vérifiez que les extrémités du tube de travail sont éloignées **d'au moins 500 mm** de toute surface adjacente pour que l'énergie rayonnée ne chauffe pas une surface adjacente à une température dangereuse.



7.4 Installation des protecteurs d'extrémité

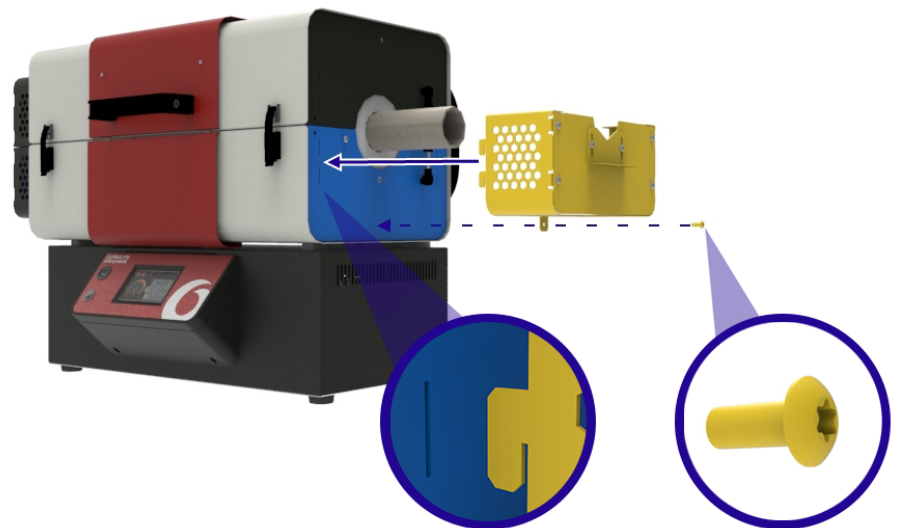
Quand un tube de travail sort du four, sa surface ou toute pièce en métal adjacente peut être trop chaude pour être touchée en sécurité. Pour éviter que les opérateurs ne touchent ces surfaces chaudes par accident, des protecteurs d'extrémité sont disponibles et inclus avec tous les packs de tubes de travail Carbolite Gero exigeant un tube de travail rallongé.

Il est possible de devoir retirer et réinstaller les protecteurs d'extrémité afin de faciliter l'installation du tube de travail et des accessoires associés, tels que les supports de tube et les joints d'extrémité.

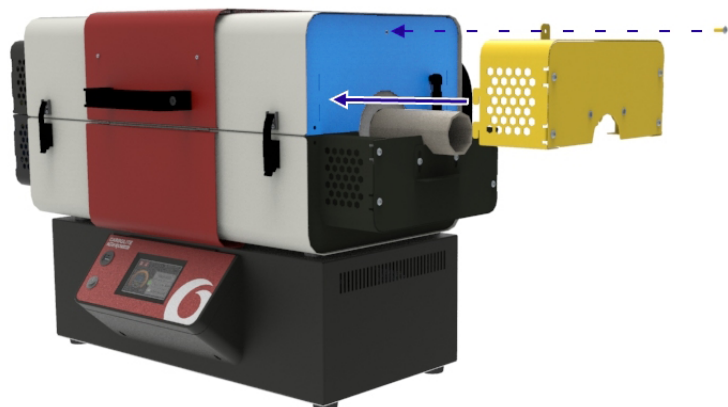
Les protecteurs d'extrémité sont conçus pour être installés du côté gauche ou droit du four. Un protecteur d'extrémité individuel est composé d'une partie supérieure et d'une partie inférieure avec une encoche sur un côté devant toujours être face à l'arrière du four. Vous pouvez identifier quelle moitié du protecteur entre dans la partie supérieure ou inférieure du four en contrôlant l'orientation des crochets. Les crochets doivent toujours pointer vers le bas.

Pour installer les protecteurs d'extrémité :

- Insérez les crochets du protecteur d'extrémité dans les fentes sur l'extrémité de la plaque d'extrémité du four et fixez-les solidement avec une vis.



- Répétez cette procédure pour les moitiés supérieure et inférieure de chaque côté du four.



7.5 Installation du tube de travail



Note : déconnectez le produit de l'alimentation électrique avant de réaliser une opération d'entretien.



Note : ne pas utiliser le four si le tube de travail n'est pas installé !



Note : en cas d'utilisation d'un tube de travail métallique, il **DOIT** être relié à la terre !



Les tubes de travail sont des pièces d'équipement fragiles. Selon la taille du tube de travail, il convient d'être plus d'une personne pour l'installer. Veuillez consulter le personnel préposé à la santé et à la sécurité pour recevoir des conseils.



Afin d'éviter la contamination, portez toujours des gants propres pour manipuler le tube de travail.

Note : afin de faciliter l'installation, il est recommandé d'insérer les tubes de travail quand le four est orienté à l'horizontale.

Note : les images suivantes montrent l'installation d'un tube de travail rallongé, utilisé pour travailler dans des atmosphères modifiées. Les protecteurs d'extrémité sont fournis uniquement quand le pack Tube de travail rallongé est commandé.

Pour installer le tube de travail :

- Ouvrez le four tubulaire et insérez doucement le tube de travail dans le four de manière à ce qu'il repose sur l'isolation.
- Réglez le positionnement du tube de travail jusqu'à ce le tube dépasse de la même longueur de chaque côté du four.

Note : si vous utilisez un tube de travail rallongé, il est conseillé de régler les supports du tube en conséquence (cf. section 7.8).



7.6 Support du couvercle

Pour une sécurité accrue pendant les procédures d'entretien , ce produit est livré avec un support de couvercle spécialement conçu.

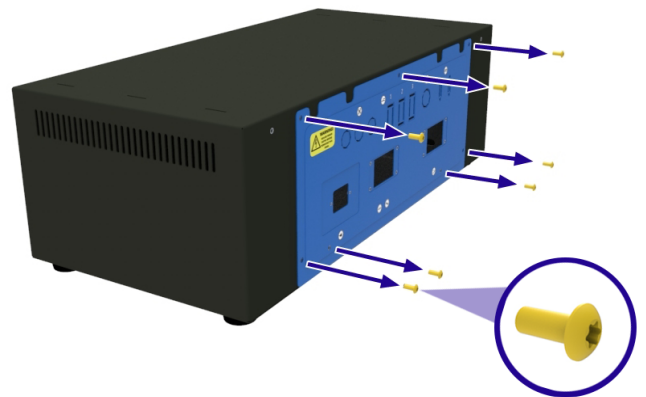
Le support de couvercle est fixé à l'intérieur du panneau arrière du boîtier de commande.



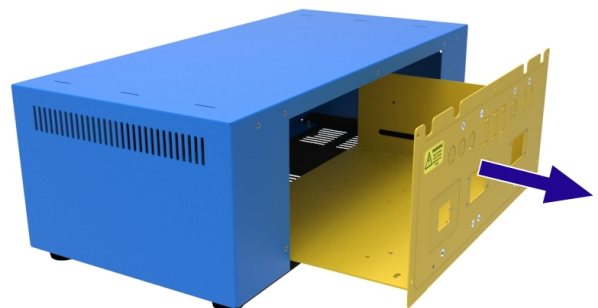
Note : déconnectez le produit de l'alimentation électrique avant de réaliser une opération d'entretien.

Pour récupérer le support de couvercle :

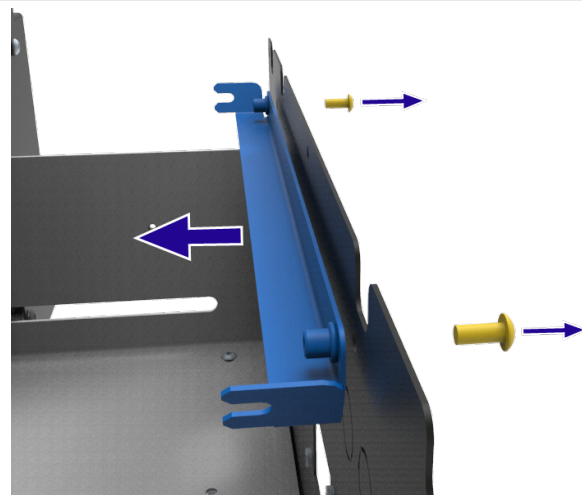
- Identifiez le panneau d'accès aux composants électriques à l'arrière du boîtier de commande.
- Enlevez toutes les vis fixant le panneau au boîtier de commande.



- Faites glisser le panneau hors du boîtier de commande et débranchez la connexion de terre, en faisant attention à ne pas débrancher ou endommager les câbles.

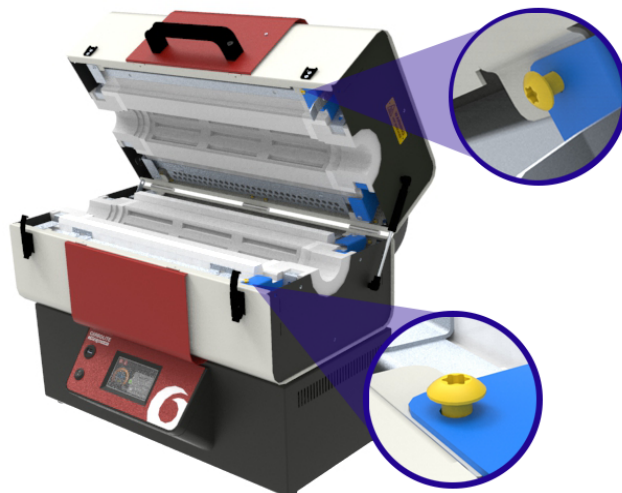


- Retirez les deux vis qui maintiennent le support du couvercle au panneau d'accès des composants électriques. Tenez le support du couvercle tout en le dévissant pour qu'il ne tombe pas sur les composants électriques, ce qui risquerait de les endommager.
- Retirez le support du couvercle du boîtier de commande puis replacez le panneau d'accès aux composants électriques.

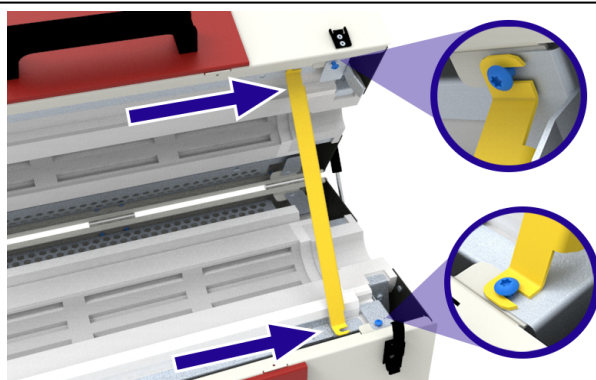


Pour insérer le support du couvercle fermement :

- Ouvrez le four.
- Sur le côté droit des ensembles isolation inférieur et supérieur à proximité, dévissez les vis maintenant les ensembles d'isolation à leur place en faisant attention.



- Suspendez l'extrémité du support du couvercle sous la tête des vis et revissez-les pour fixer le support à sa place avec fermeté.
- Vérifiez que le support est bien fixé avant de ou de poursuivre les opérations d'entretien.



7.7 Remplacement de la bague d'isolation



Note : déconnectez le produit de l'alimentation électrique avant de réaliser une opération d'entretien.



Note : ce composant est fabriqué à partir de fibre céramique réfractaire. Portez les EPI appropriés.



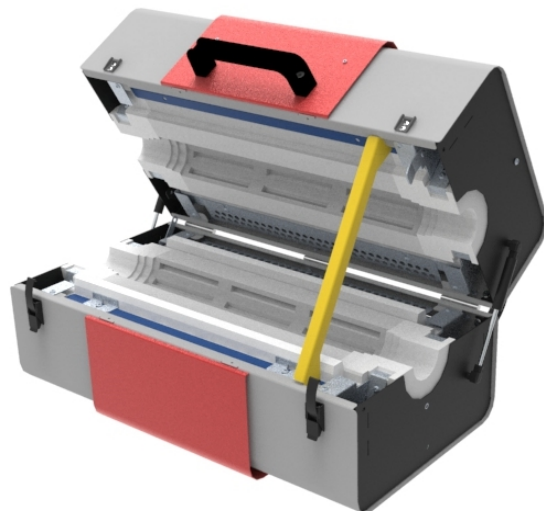
Veillez consulter la section 2.4 pour de plus amples informations.

Note : retirez le tube de travail/le récipient avant de procéder à la procédure d'entretien suivante.

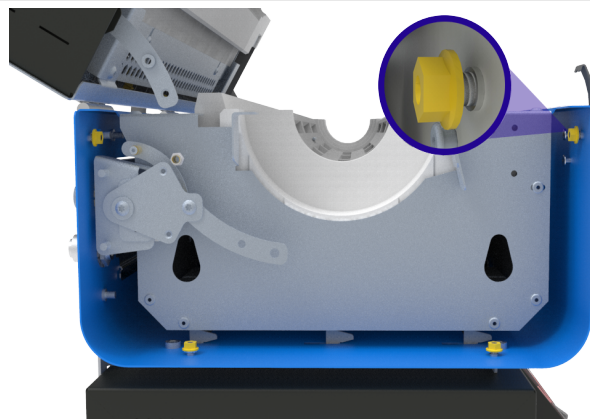
Les bagues d'isolation pour le remplacement sont fournies par quatre. Chaque bague d'isolation est identique et peut donc être installée dans une position quelconque à l'intérieur du four.

Pour remplacer les bagues d'isolation :

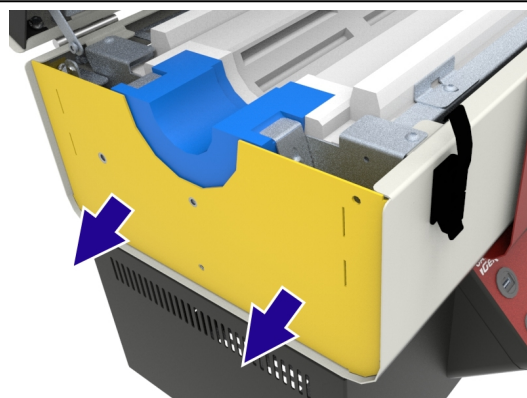
- Si installés, enlevez les protecteurs d'extrémité du four (cf. section 7.4).
- Ouvrez le four et insérez le support du couvercle (cf. section 7.6).
- Retirez la ou les jambes pneumatiques (cf. section 7.9).



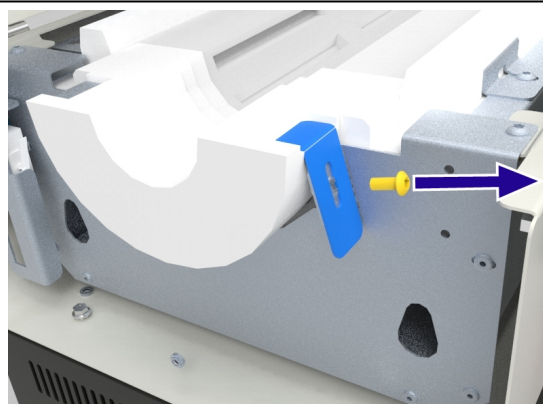
- En utilisant un tournevis à écrou hexagonal flexible de 8 mm, dévisser les écrous de bride M5 qui maintiennent la plaque d'extrémité du four en place.



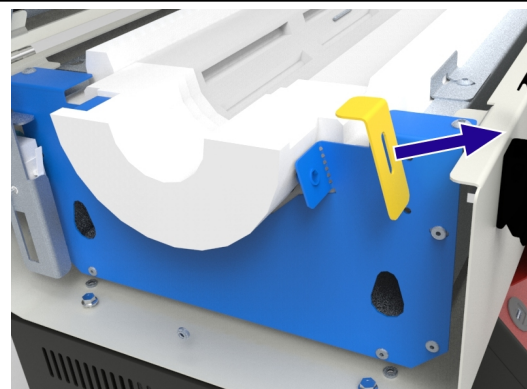
- Faites glisser la plaque d'extrémité doucement hors du four pour avoir une ouverture vous permettant d'y accéder. Vous n'avez pas besoin de retirer complètement la plaque d'extrémité.



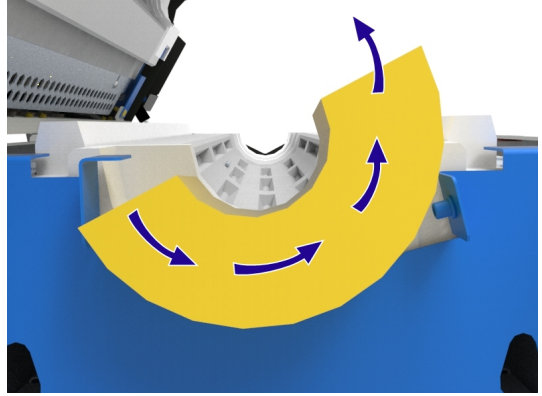
- Retirez la vis M5 fixant le support de la bague d'isolation en position.



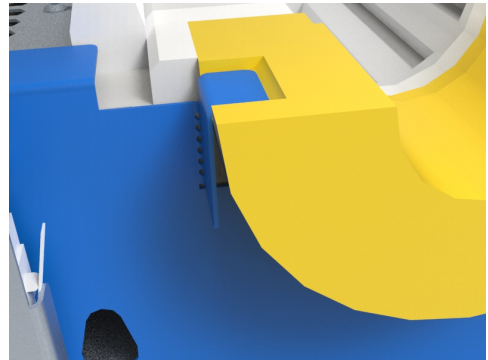
- Retirez le support.



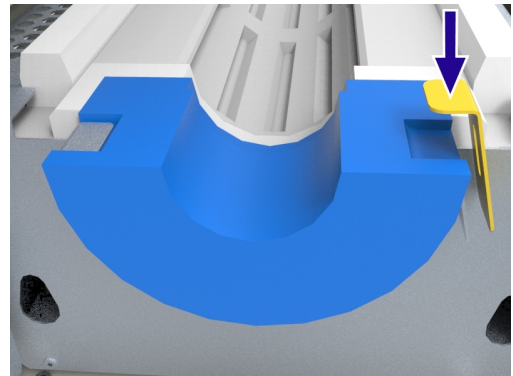
- Tournez doucement la bague d'isolation usée et levez-la hors de sa position.



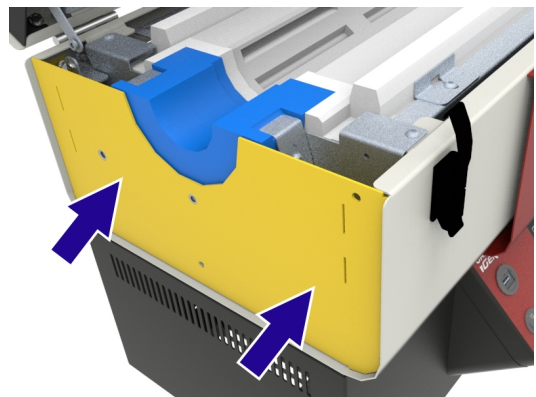
- Insérez la nouvelle bague d'isolation en faisant attention, en veillant à ce que la rainure sur le côté plat de la bague soit installée sous le support fixe.



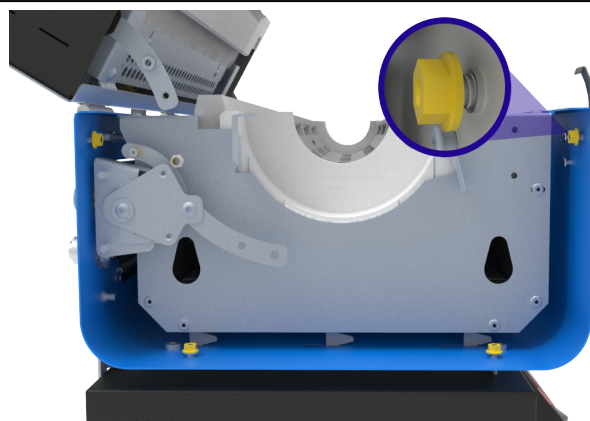
- Réinstallez le support de la bague d'isolation et serrez-la fermement sur la rainure sur la bague d'isolation. Vous pouvez appliquer une certaine pression sur le support lorsque vous serrez la vis afin d'assurer un bon serrage.



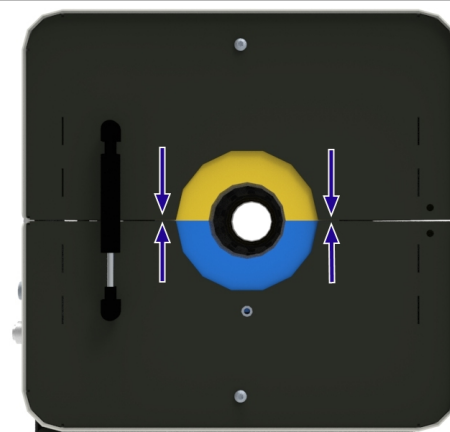
- Repoussez la plaque d'extrémité du four dans sa position pour qu'elle soit pressée contre la bague d'isolation.



- Fixez fermement la plaque d'extrémité en serrant les écrous de bride à 4 Nm (Newton mètre du couple).



- Replacez les jambes pneumatiques puis retirez le support du couvercle et fermez le four.
- Vérifiez que les bagues d'isolation sont bien alignées avant de remettre le four en service.



7.8 Supports des tubes de travail



Note : quand ils sont chauffés à haute température, les tubes de travail peuvent faire l'objet d'une dilatation thermique importante en termes de longueur et de diamètre. Il faut bien veiller à ce que tous les supports additionnels s'adaptent à ces changements de forme.



Note : avant de régler les supports de tube, installez le tube de travail selon les instructions données dans la section 7.5.



Note : le client est responsable de toutes les fixations externes et des équipements non fournis par Carbolite Gero. Si des fixations externes doivent être attachées aux joints d'extrémité du tube de travail, assurez-vous qu'elles n'empêchent pas la dilatation et la contraction du tube de travail du fait des changements de température. Des obstructions peuvent endommager le four, le tube de travail et les autres équipements.

7.8.1 Orientation horizontale

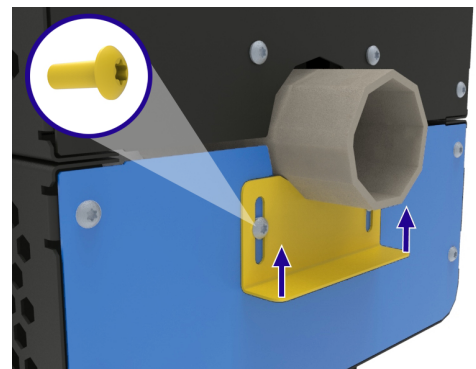
Quand le four est orienté à l'horizontale, un tube de travail standard peut être supporté par l'isolation du four. Cependant, les tubes de travail déployés nécessitent un support additionnel lorsqu'ils sont installés avec des joints d'extrémité. En général, les tubes de travail rallongés sont utilisés pour le travail dans des atmosphères modifiées, notamment le gaz ou sous vide.

Le support horizontal est fixé sur la moitié inférieure du protecteur d'extrémité du four.

Pour régler la position du support :

- Avec le four fermé, desserrez les deux vis maintenant le support du tube en place.
- Poussez le support du tube vers le haut pour qu'il entre doucement en contact avec le tube de travail, puis resserrez les vis afin de bien fixer la plaque en position.
- Répétez ce processus de l'autre côté du four.

Note : à hautes températures, le tube de travail se dilate en termes de longueur et de diamètre. Pour éviter des contraintes additionnelles sur le tube de travail pendant ce processus, le tube de travail doit être ajusté librement. S'il est trop serré, le tube de travail a plus de risque de casser.



7.8.2 Orientation verticale (pack Support vertical et support de tube vertical uniquement)

Un support est nécessaire afin d'empêcher le tube de travail de glisser dans le four. L'ensemble de la pince de support est fixé sur l'extrémité inférieure du four afin d'empêcher des pièces ou des fragments chauds de tomber si le tube de travail se casse pendant son utilisation.

Afin de permettre la dilatation thermique, la partie supérieure du tube de travail n'est pas maintenue en place mais guidée par un support métallique additionnel sur la partie supérieure du four, ce qui réduit la contrainte mécanique sur la structure du tube de travail.

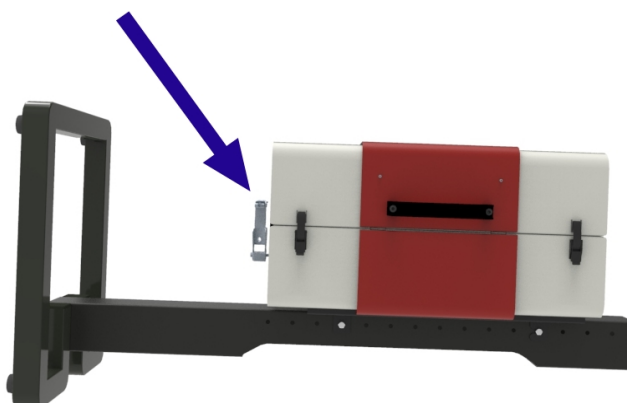
Note : si le four a été spécialement commandé pour une utilisation verticale, il sera fourni avec les supports de tube déjà installés.

Note : le four est fourni avec deux ensembles séparés de pince de support afin de permettre l'utilisation des tubes de travail avec la gamme complète de diamètres externes, de 46 à 125 mm. Les pinces les plus petites sont recommandées pour les tubes de travail ayant des diamètres inférieurs à 65 mm.

Pour installer les supports de tube vertical :

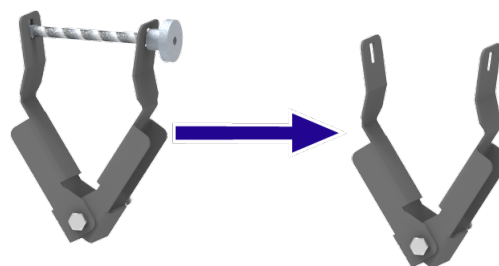
Note : pour faciliter l'installation, il est recommandé d'orienter le four à l'horizontale lors de l'installation du tube de travail.

- Si installés, retirez les protecteurs d'extrémité du four.
- L'ensemble de la pince de support doit être attaché à l'extrémité du four qui deviendra le fond quand il sera orienté à la verticale.

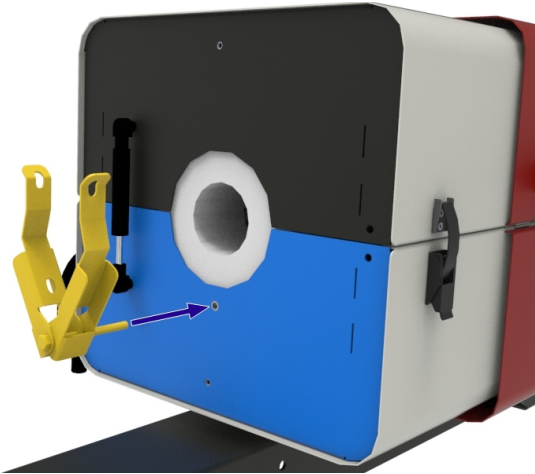


Note : pour des diamètres de tube de travail plus grands, l'ensemble de pince de support est doté d'une barre de réglage supplémentaire située sous le tube de travail.

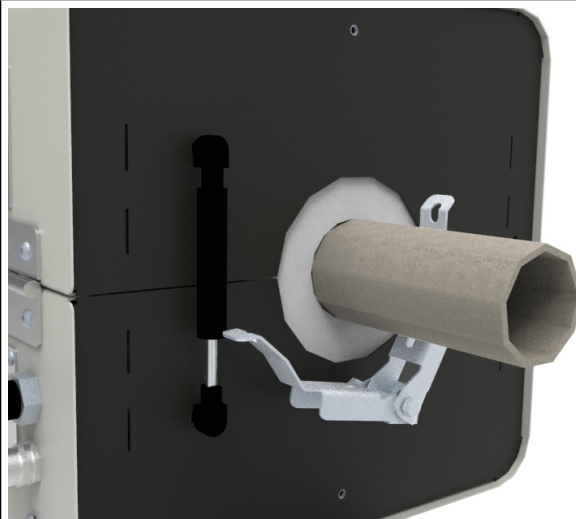
- Retirez la ou les barres de réglage et le ou les écrous de sécurité pour que l'ouverture de la pince de support soit plus grande que le diamètre externe du tube de travail prévu.



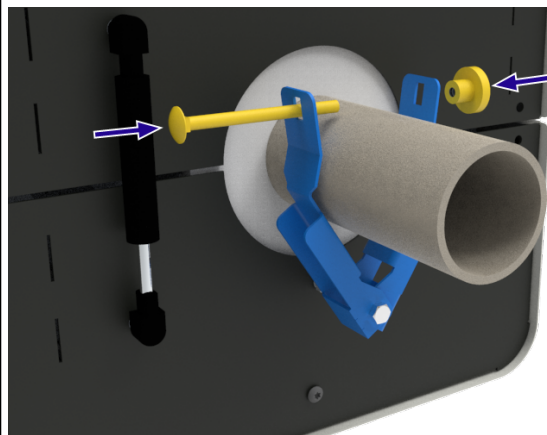
- Vissez l'ensemble de la pince de support à la plaque d'extrémité du four sur la moitié inférieure du four à l'aide d'un boulon M6 et fixez-le en position en serrant le contre-écrou.



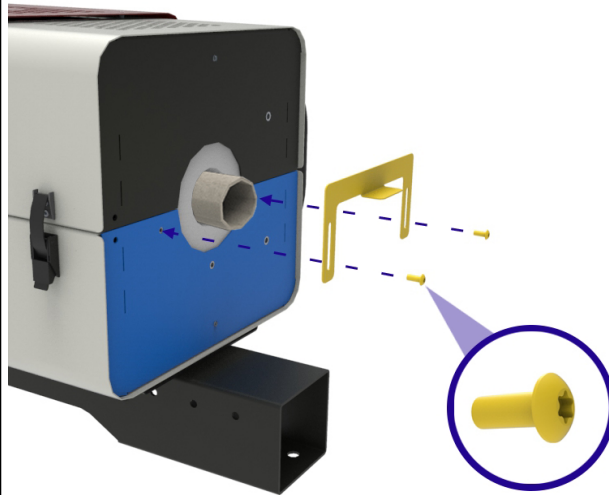
- Insérez le tube de travail dans le four (cf. section 7.5), en faisant glisser une extrémité doucement à travers l'ensemble de la pince de support afin de ne pas endommager le tube.



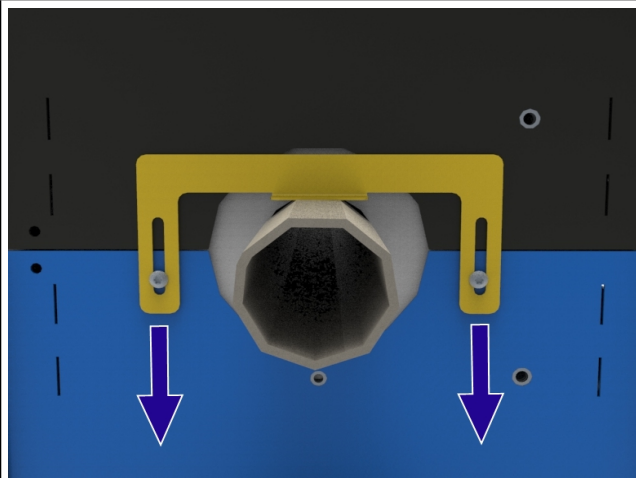
- Réinstallez la ou les barres d'ajustement et les écrous de sécurité puis serrez doucement l'ensemble de la pince de support jusqu'à ce qu'il serre solidement le tube de travail.



- Sur l'autre extrémité du four, attachez un support métallique de guidage en forme de U sur la plaque d'extrémité inférieure avec deux vis M5. Ces vis peuvent être desserrées afin d'ajuster la position du support une fois le tube installé.



- Réglez la position du support de guidage jusqu'à ce qu'il soit proche du tube de travail sans le serrer, puis vissez les vis afin de le fixer dans cette position. Fixer le support sans trop le serrer permet la dilatation thermique du tube de travail.
- Une fois que le tube de travail est fixé en place correctement, réinstallez les protecteurs d'extrémité du four.

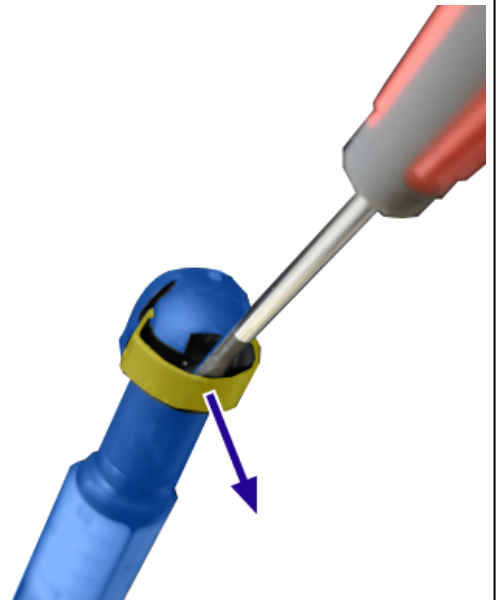


7.9 Remplacement des jambes pneumatiques

Pour soutenir le couvercle du four lorsqu'il est ouvert, une jambe pneumatique est installée à une extrémité du four afin de limiter l'angle d'ouverture à 60°.

Pour remplacer les jambes pneumatiques :

- Retirez les protecteurs d'extrémité du four (si installés).
- Ouvrez le four tubulaire et insérez le support du couvercle afin de soutenir la moitié supérieure.
- En utilisant un petit tournevis plat, faites doucement levier sur les petites pinces métalliques sur les extrémités des jambes pneumatiques, en assurant que la pince ne se détache pas complètement du joint.



- Tirez la jambe pneumatique hors de la plaque d'extrémité du four en faisant attention.
- Vérifiez que le joint sphérique connectant la jambe pneumatique à la plaque d'extrémité du four est bien lubrifié.
- Poussez la jambe pneumatique de remplacement à sa place, en vous assurant que la jambe possède les mêmes caractéristiques de force (N) que celle qui vient d'être retirée. Vérifiez l'étiquette sur le dessus de la jambe.
- Réinstallez les protecteurs d'extrémité du four.



7.10 Démontage du four depuis le boîtier de commande



Note : déconnectez le produit de l'alimentation électrique avant de réaliser une opération d'entretien.



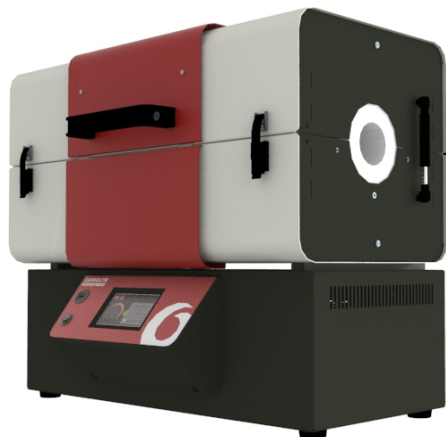
Note : NE PAS essayer de déplacer le produit lorsqu'il est chaud. Attendez qu'il ait refroidi à la température de la pièce.



Note : NE PAS essayer de réaliser les étapes suivantes sans aide. Un équipement de levage spécialisé est requis pour lever et déplacer le produit. Veuillez consulter la section 7.1 pour les recommandations concernant la manipulation manuelle.

Pour séparer le four du boîtier de commande :

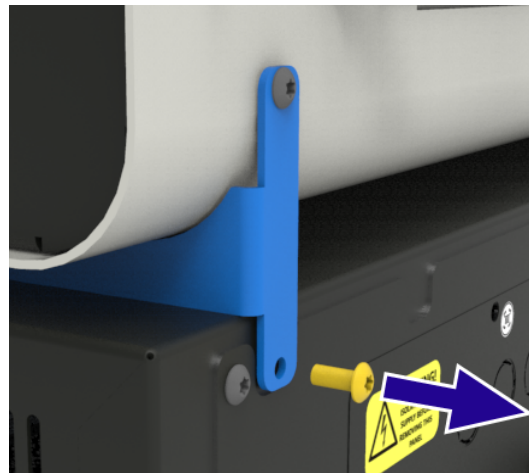
- Déconnectez le four depuis le boîtier de commande en débranchant les câbles entre le boîtier de commande et le four.



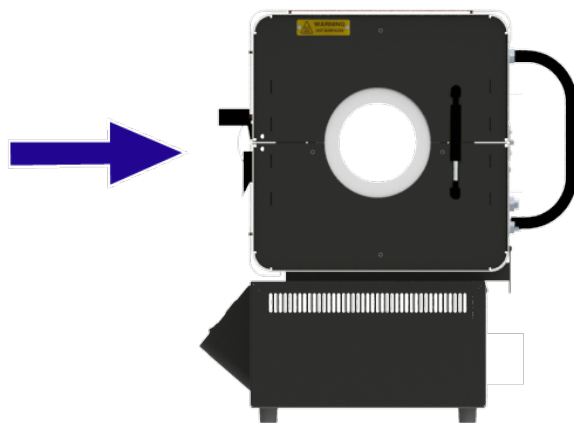
- Plusieurs cales d'espacement fixent le four au boîtier de commande.



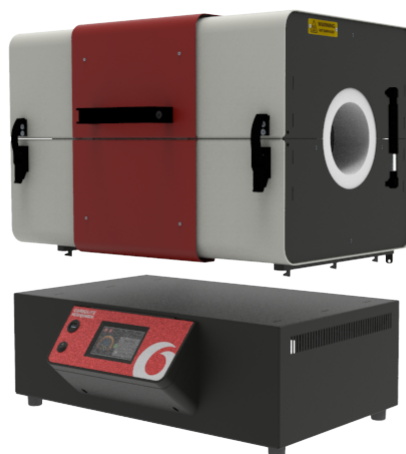
- Retirez la vis inférieure de toutes les cales d'espacement, en veillant à ce que le corps du four soit bien soutenu.



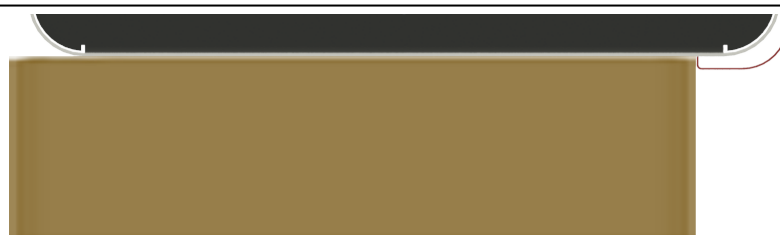
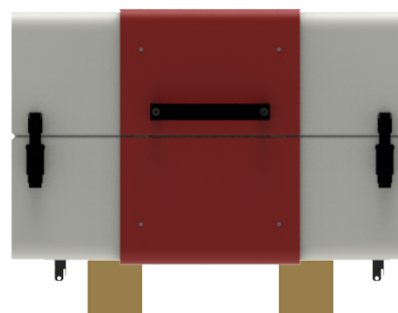
- Faites glisser le corps du four vers l'arrière en dégageant les languettes sur les supports de la cale d'espacement des fentes sur le dessus du boîtier de commande.



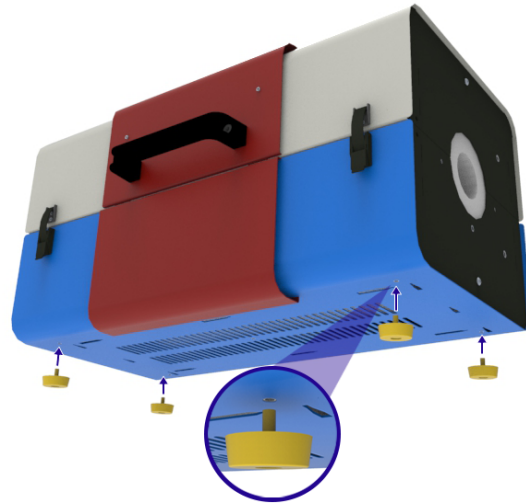
- En utilisant l'équipement de levage approprié, levez le corps du four en faisant attention.



- Abaissez le four sur les deux blocs de soutien. La taille des blocs ne doit pas être inférieure à une section de 100 mm² et doit avoir la même profondeur que le corps du four. La section avant des blocs doit s'arrêter devant la partie rouge de l'enveloppe.
- Retirez les supports des cales d'espacement et rangez-les pour une utilisation ultérieure.



- Des pieds supplémentaires sont fournis pour soutenir le four quand il est désassemblé du boîtier de commande. Vissez les pieds dans les trous situés sur le dessous de l'enveloppe.
- Utilisez l'équipement de levage approprié pour déplacer le four des blocs à la position désirée.



7.11 Déconnexion du four du boîtier de commande

Si le four ne peut pas être placé à côté du boîtier de commande (par ex. : dans une salle blanche ou dans une boîte à gants), les conduits électriques fixés pour raccorder le four au boîtier de commande doivent être déconnectés pour pouvoir les alimenter par le biais d'une ouverture.

Note : les conduits ne peuvent être déconnectés qu'à l'endroit où ils entrent dans le boîtier de commande uniquement.



Note : déconnectez le produit de l'alimentation électrique avant de réaliser une opération d'entretien.

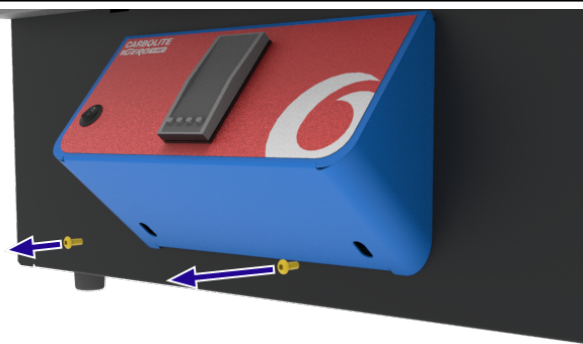


DANGER ! CHOC ÉLECTRIQUE. Danger de mort. Seul le personnel qualifié en matière d'électricité peut réaliser cette procédure.

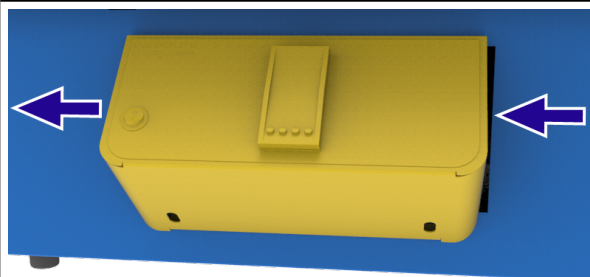
Note : si votre produit est équipé d'un régulateur de température avec commande par bouton, il faut retirer le panneau de commande pour déconnecter les raccords du thermocouple à l'arrière du ou des régulateurs AVANT de déconnecter les conduits. Quand les conduits sont reconnectés, il faut également raccorder et remettre les raccords du thermocouple et du panneau de commande.

Pour retirer le panneau de commande :

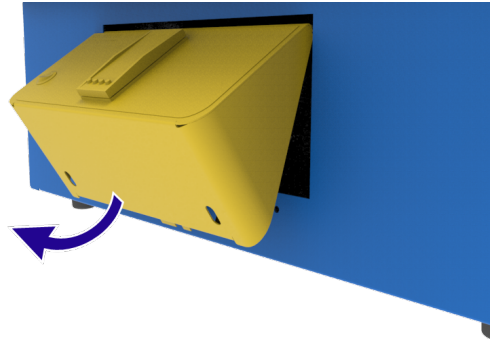
- Retirer les deux vis fixant le panneau de commande à sa place.



- Faites glisser le panneau de commande vers la gauche pour sortir les vis des fentes en forme de trou de serrure à l'arrière du panneau.

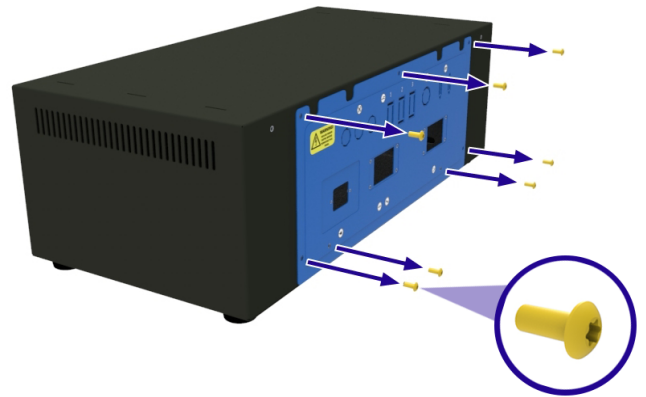


- Retirez le panneau de commande en faisant attention, en le basculant en arrière vers la boîte de commande pour dégager la languette en métal.
- Marquez les connexions du thermocouple à l'arrière du régulateur et déconnectez les câbles. Ceci permet de déconnecter complètement les conduits et de séparer totalement le four du boîtier de commande.

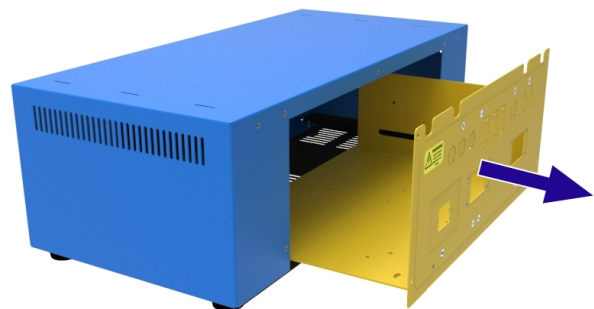


Déconnexion des conduits :

- Identifiez le panneau d'accès aux composants électriques à l'arrière du boîtier de commande.
- Enlevez toutes les vis fixant le panneau au boîtier de commande.

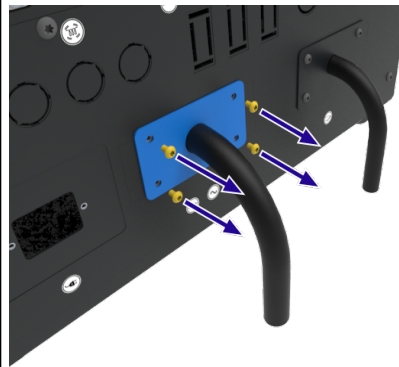


- Faites glisser le panneau hors du boîtier de commande et débranchez la connexion de terre, en faisant attention à ne pas débrancher ou endommager les câbles.
- Marquez les connexions électriques entre les conduits et la plaque d'alimentation électrique dans le boîtier de commande.
- Déconnectez les câbles correspondants.

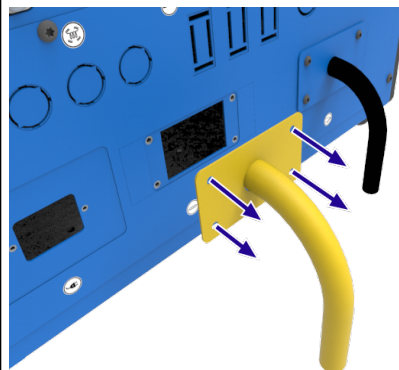


Note : contactez Carbolite Gero pour recevoir une copie du schéma de câblage de votre produit le cas échéant. Veuillez indiquer le numéro de série écrit sur la plaque signalétique du produit.

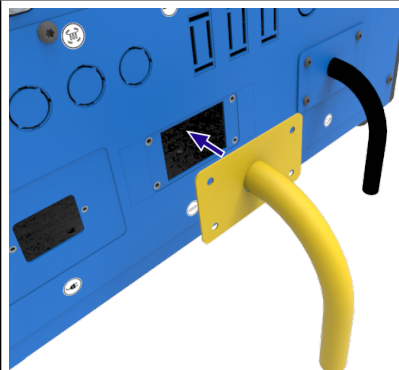
- Retirez les quatre vis de fixation des plaques des conduits.



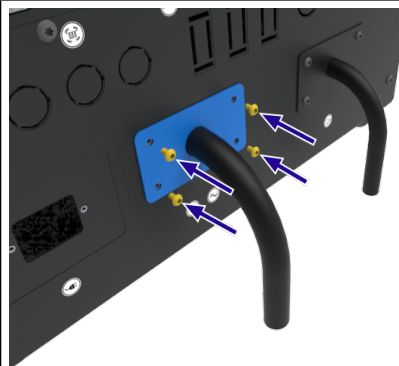
- Retirez les conduits et les plaques des conduits du boîtier de commande.
- Acheminez les conduits et les plaques des conduits à travers les ouvertures de la salle blanche / de la boîte à gants comme requis.



- Repassez les câbles des conduits à travers les trous du panneau d'accès aux composants électriques.
- Consultez vos notes pour reconnecter les câbles des conduits à la plaque d'alimentation électrique.



- Fixez les plaques des conduits au panneau d'accès aux composants électriques.
- Vérifiez que toutes les connexions électriques sont bien fixées, puis remettez le panneau d'accès aux composants électriques.



7.12 Montage du four sur le support vertical



Note : déconnectez le produit de l'alimentation électrique avant de réaliser une opération d'entretien.

Le support vertical est inclus uniquement avec le "pack Support vertical et support du tube vertical". Veuillez contacter Carbolite Gero pour les détails.



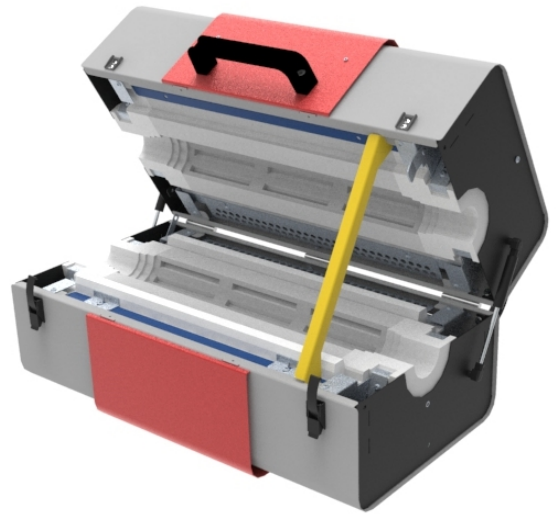
Note : NE PAS essayer de déplacer le produit lorsqu'il est chaud. Attendre qu'il ait refroidi à la température de la pièce.



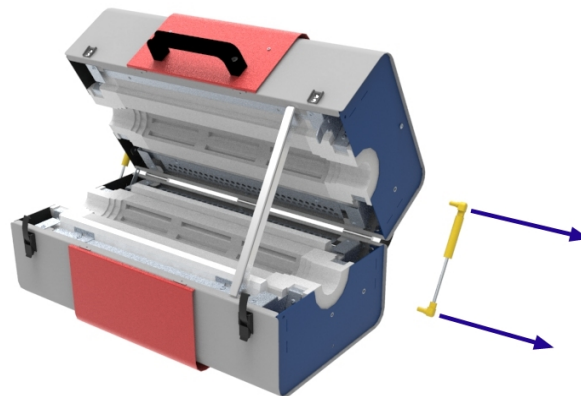
Note : NE PAS essayer de réaliser les étapes suivantes sans aide. Un équipement de levage spécialisé est requis pour lever et déplacer le produit.

Note : si le four est fourni fixé au boîtier de commande, il doit être démonté avant de continuer. Consultez la section 7.10 pour de plus amples détails.

- Ouvrez le four et insérez le support du couvercle (cf. section 7.6).

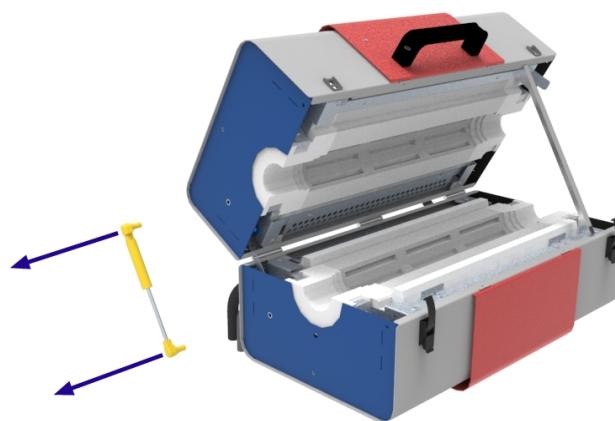


- Retirez la jambe pneumatique du côté droit du four (cf. section 7.9).



- Remplacez la jambe pneumatique sur le côté gauche du four avec la jambe pneumatique fournie dans le "pack Fonctionnement vertical".

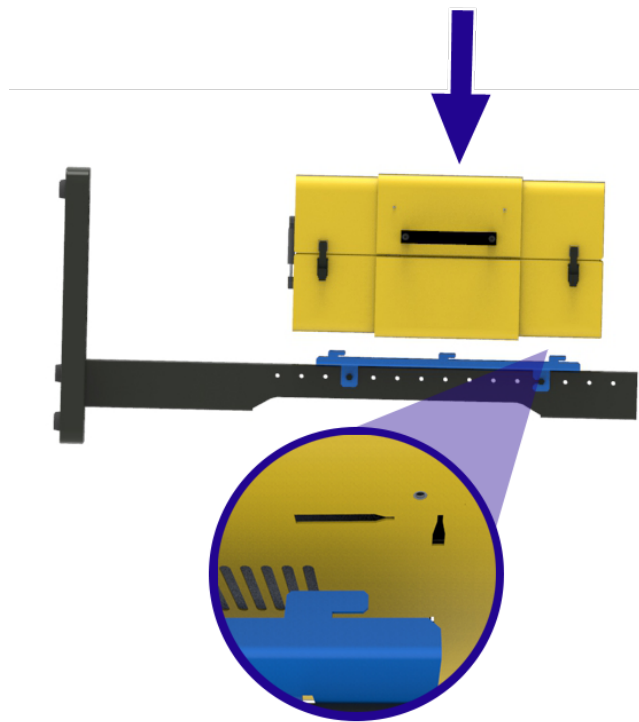
Note : les caractéristiques assignées de la force (N) de la jambe de remplacement sont inférieures aux jambes pneumatiques standard afin d'éviter une ouverture trop rapide du four lorsqu'il est orienté à la verticale.
Si le four doit être utilisé à l'horizontale après avoir été utilisé à la verticale, les deux jambes pneumatiques **DOIVENT** être réinstallées avant d'utiliser le four.



- En tenant la poignée de soutien du couvercle, retirez le support du couvercle en faisant attention et fermez le four en le fixant bien avec les loquets de porte.



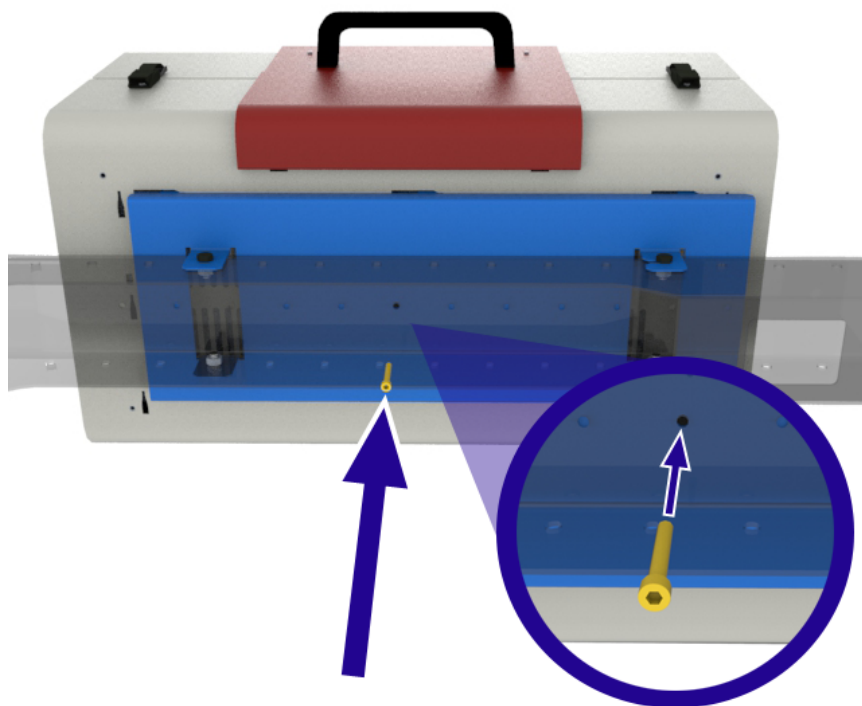
- Sur le dessous du four, des fentes progressives permettent de fixer le four au support de montage.
- Utilisez l'équipement de levage approprié (cf. section 7.1) pour abaisser le four et l'insérer dans le support de montage, en veillant à ce que tous les crochets soient bien insérés dans les fentes biseautées.



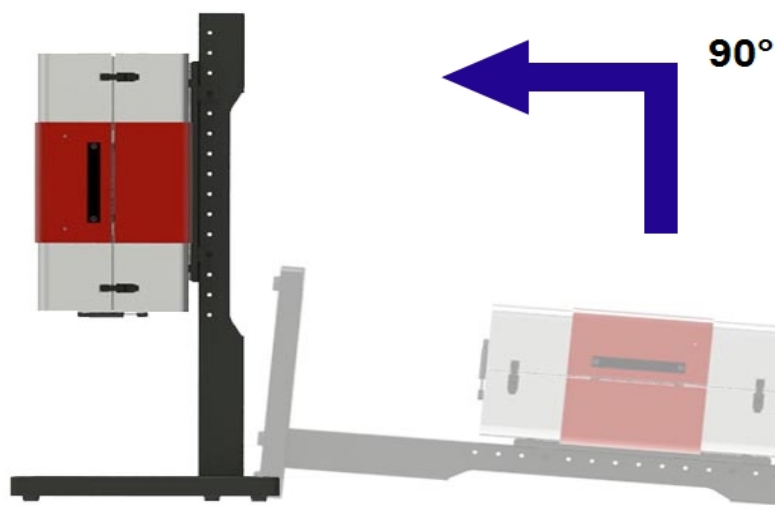
- Poussez le four vers la base du support en faisant attention afin de veiller à ce que les crochets soient bien insérés dans le biseau.



- Insérez la ou les vis de sécurité à l'arrière du support de montage et dans la base du four pour bien la verrouiller dans cette position.



- À l'aide de l'équipement de levage adapté, levez le support du four en position verticale.



7.13 Bien fixer les supports verticaux sur une surface horizontale

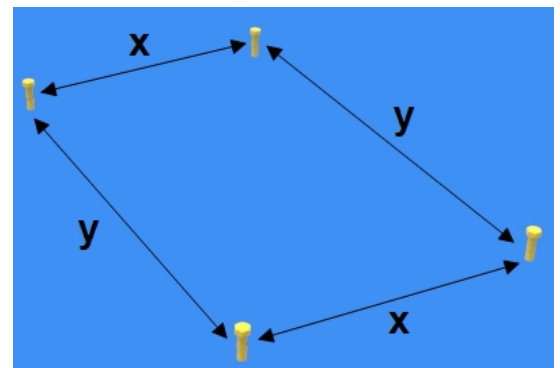


Note : le client est chargé de s'assurer que la surface sur laquelle le support doit être monté peut supporter le poids du support et du four. Le client est également chargé de fournir les fixations à tête hexagonale et les rondelles appropriées pour bien fixer le support à la surface de montage prévue.



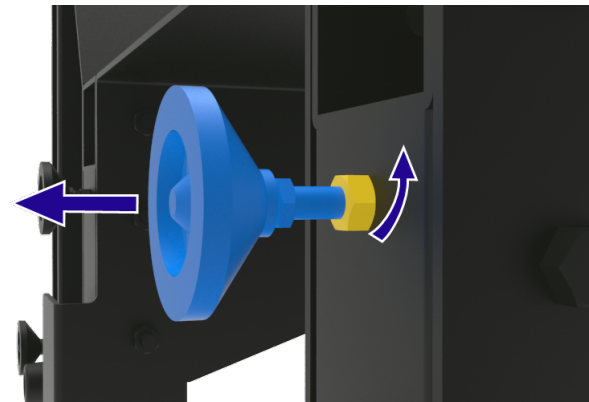
Note : NE PAS essayer de réaliser les étapes suivantes sans aide. Un équipement de levage spécialisé est requis pour lever et déplacer le produit.

- Faites quatre trous dans la surface sur laquelle le four sera monté. Les trous doivent être placés selon les dimensions fournies dans le schéma d'accompagnement.

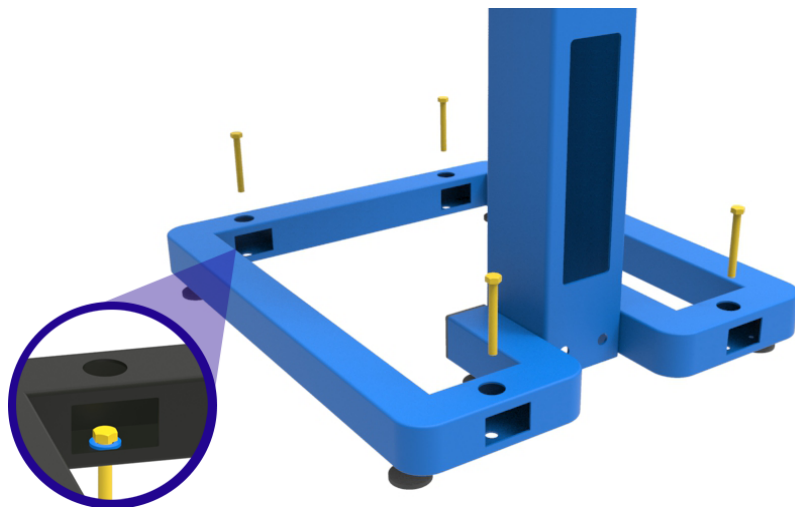


x	301 mm
y	525 mm

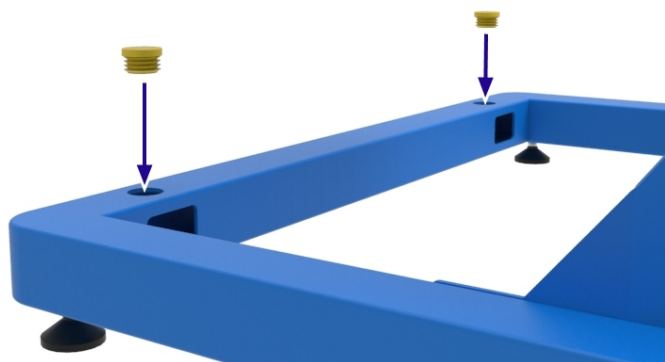
- Les pieds sur la base du support peuvent être réglés afin de s'adapter aux surfaces légèrement irrégulières. Il est possible d'augmenter ou de diminuer la hauteur : desserrez les écrous en maintenant les pieds en place, déplacez les pieds à la position désirée puis resserrez les écrous. Assurez-vous que les écrous sont bien fixés avant mettre le four et le support à la verticale.



- À l'aide de l'équipement de levage approprié, orientez le four et le support à la verticale, en les plaçant de manière à ce que les trous de la base du support soient alignés aux trous faits sur la surface.
- Insérez quatre fixations à tête hexagonale à travers les trous dans la base du support. Il est recommandé de placer une rondelle entre le trou sur la surface inférieure de la base et la tête de la fixation.
- Serrez les fixations pour que le four et le support soient bien fixés à la surface et ne peuvent pas basculer.



- Les supports verticaux sont fournis avec un jeu de bouchons à insérer dans les trous d'accès des boulons sur la base du support.



7.14 Fixation du support de montage vertical sur une surface

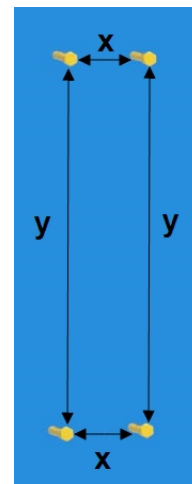


Note : le client est chargé de s'assurer que la surface sur laquelle le support doit être monté peut supporter le poids du support et du four. Le client est également chargé de fournir les fixations à tête hexagonale et les rondelles appropriées pour bien fixer le support à la surface de montage prévue.



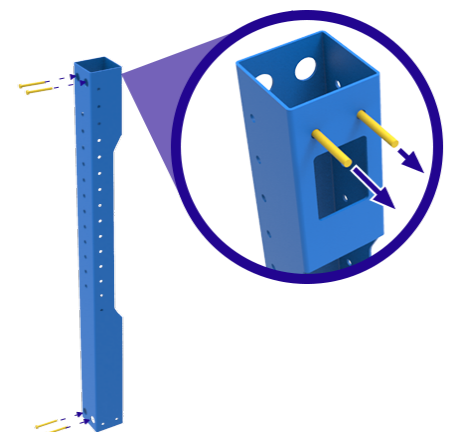
Note : NE PAS essayer de réaliser les étapes suivantes sans aide. Un équipement de levage spécialisé est requis pour lever et déplacer le produit.

- Faites quatre trous dans la surface sur laquelle le four sera monté. Les trous doivent être placés selon les dimensions fournies dans le schéma d'accompagnement.



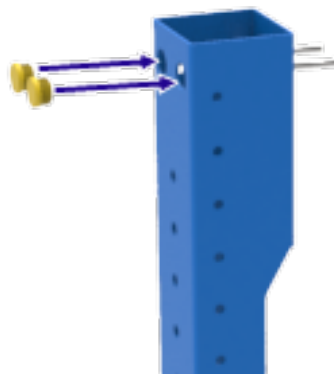
x	50 mm
y	1 130 mm

- Insérez quatre fixations à tête hexagonale dans les trous appropriés du support.
- Utilisez l'équipement de levage approprié (cf. section 7.1) pour lever et maintenir le four et le support en position puis serrez les fixations dans la surface verticale.

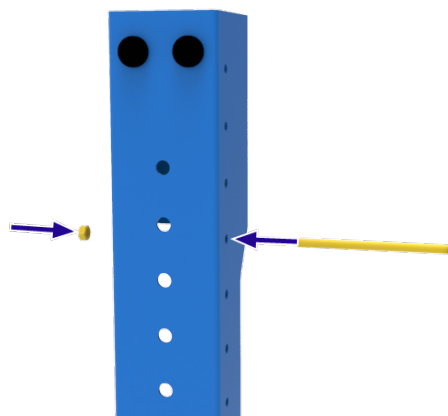


AVERTISSEMENT : vérifiez que le four et le support sont bien fixés avant d'enlever l'équipement de levage !

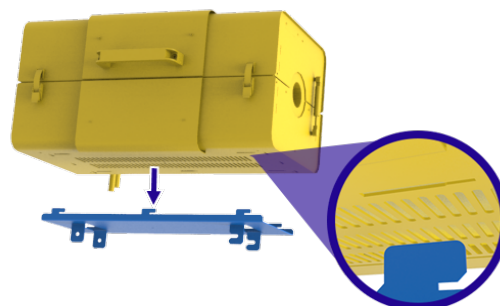
- Si besoin, une fois que l'équipement est fixé correctement à la surface verticale, insérez les bouchons dans les trous d'accès pour fixer l'équipement.



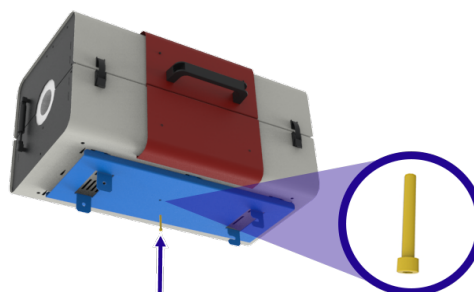
- Insérez le grand boulon à travers le côté de la section montante et fixez-la sans trop serrer avec l'écrou fourni.



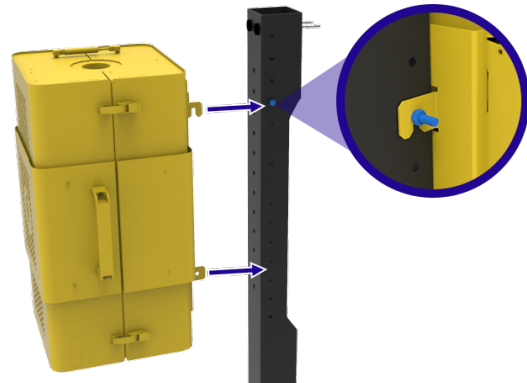
- Accrochez le four sur la plaque de montage.



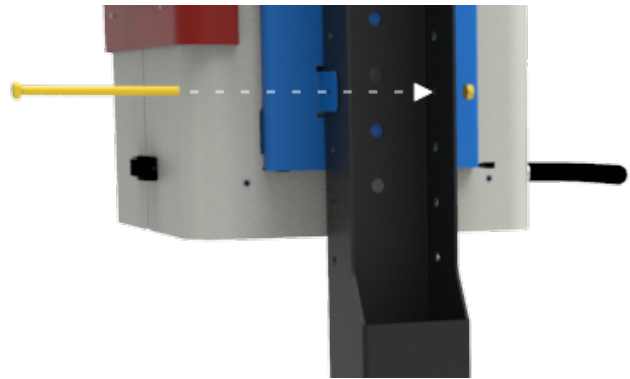
- Fixez le four et la plaque ensemble à l'aide de l'écrou fourni.



- Utilisez l'équipement de levage approprié (cf. section 7.1) pour lever le four en position et accrochez la plaque de montage sur le boulon supérieur.



- Insérez le deuxième boulon à travers les trous dans les côtés de la plaque de montage et à travers le montant.
- Fixez-le en place avec l'écrou fourni.



- Serrez l'écrou en fixant solidement le boulon supérieur à sa place.



AVERTISSEMENT :
vérifiez que le four et
le support sont bien
fixés avant d'enlever
l'équipement de
levage !



7.15 Branchements électriques



Pour les produits fournis sans fiches pré-installées, il est recommandé de confier la réalisation des connexions électriques à un électricien qualifié.

Normalement, le produit traité dans ce manuel nécessite une alimentation monophasée à courant alternatif, pouvant être "phase à neutre non réversible", "phase à neutre réversible" ou "phase à phase".

Consultez la plaque signalétique du produit avant de le brancher. La tension d'alimentation doit correspondre à la tension indiquée sur l'étiquette et la puissance d'alimentation doit satisfaire le courant indiqué sur l'étiquette.

Le circuit d'alimentation doit être équipé de fusibles de valeur égale ou supérieure à l'intensité indiquée sur la plaque. Ce manuel comprend un tableau des courants assignés des fusibles les plus communs.

- Quand le câble du réseau d'alimentation est installé en usine/fourni, les fusibles internes sont également installés. Il est essentiel que l'opérateur veille à ce que l'alimentation électrique possède des fusibles adaptés.
- Les produits fournis avec un câble installé en usine mais sans fiche sont conçus pour être branchés directement à un isolateur ou insérés dans une fiche secteur conforme à l'alimentation et aux réglementations locales du client.
- Les produits sans câble installés en usine doivent avoir une connexion fixe à une alimentation isolée et possédant un fusible. Le panneau d'accès aux composants électriques du produit doit être retiré temporairement et les connexions doivent être reliées aux bornes internes/porte-fusible.



Lors de la connexion du produit à l'alimentation électrique, la fiche ou l'interrupteur d'isolement doit être accessible, facile à retirer/utiliser et à la portée de l'opérateur.

Note : l'alimentation DOIT posséder une mise à la terre (masse).

7.15.1 Connexions monophasées

Dénomination des bornes	Couleur des câbles	Type d'alimentation et connexion	
		Phase - Neutre	Réversible ou Phase-Phase
L1	Marron	À la phase	Vers l'un des conducteurs d'alimentation (pour les É.-U., 200-240 V, connectez L1)
N/L2	Bleu	À neutre	Vers l'autre conducteur

			d'alimentation (pour les É.-U., 200-240 V, connectez L2)
PE (câble de terre)	Vert/jaune	Vers la terre (masse)	Vers la terre (masse)

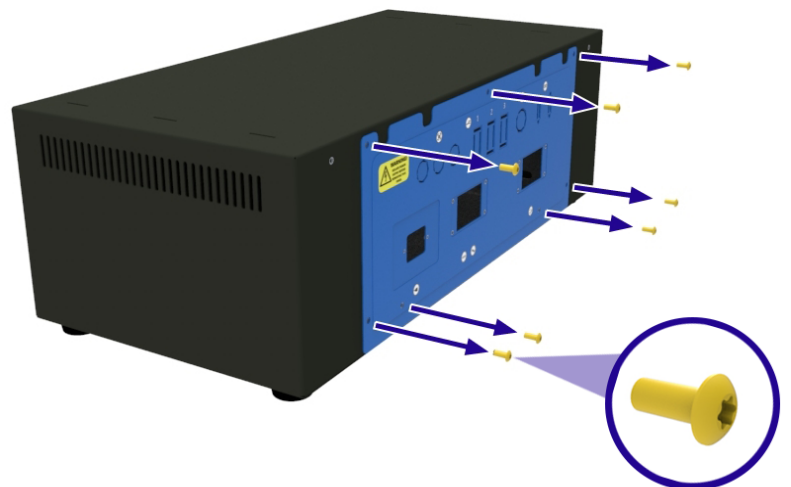
7.16 Câble d'alimentation réseau

Prise IEC	3 conducteurs, 1,5 mm ² assignés à 16 A, AC 250 V
------------------	--

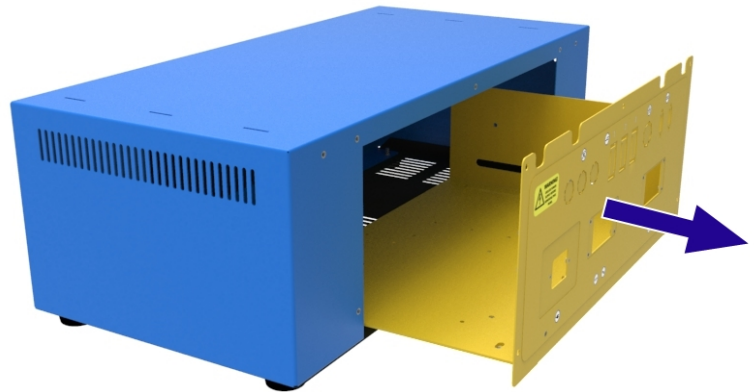
7.17 Connexion d'un câble d'alimentation aux bornes internes



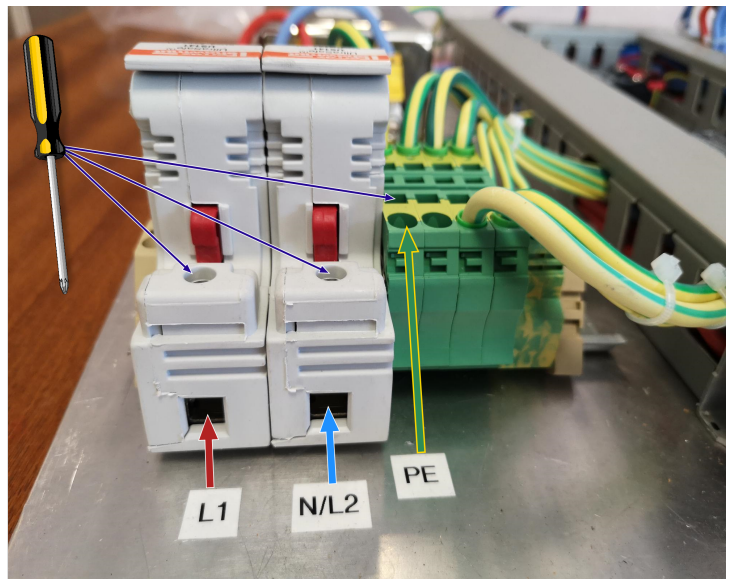
- Identifiez le panneau d'accès aux composants électriques à l'arrière du boîtier de commande.
- Enlevez toutes les vis fixant le panneau au boîtier de commande.



- Faites glisser le panneau hors du boîtier de commande et débranchez la connexion de terre, en faisant attention à ne pas débrancher ou endommager les câbles.



- Sur le panneau d'accès aux composants électriques, installez une entrée d'une taille appropriée pour le câble requis.
- Pour connecter les câbles de neutre et de phase (ex. : L1, N/L2), desserrez les vis sur le dessus du porte-fusible et insérez complètement le câble dans la fente. Serrez les vis pour assurer le câble en place.
- Pour connecter le câble de terre (PE), insérez un tournevis plat de la bonne taille dans la fente sur la partie supérieure du terminal et insérez complètement le câble dans le trou rond. Retirez le tournevis pour bien fixer le câble à sa place.



Note : le nombre de bornes pour les phases varie en fonction du produit et de la configuration de l'alimentation électrique commandée.

8.0 Mise en service

Note : cet équipement ne doit pas être utilisé avant avoir été mis en service par une personne compétente conformément aux instructions contenues dans ce manuel et aux réglementations locales. Carbolite Gero offre un service d'installation et de mise en service. Veuillez contacter Carbolite Gero Service pour plus de détails.

8.1 Pré-mise en service

Quand le produit est froid et déconnecté de la source d'alimentation, effectuez une vérification visuelle des points suivants :		Vérifié par :
Emplacement/fixation	Vérifiez que le produit est placé sur une surface fixe et nivelée, et qu'il ne peut pas basculer quand il est ouvert ou fermé. Si monté verticalement, assurez-vous que le support est boulonné au sol ou à la surface de travail avant de l'utiliser.	
Emballage	Vérifiez que tous les matériaux d'emballage ont été retirés de l'intérieur et autour du produit.	
Condition générale	Vérifiez qu'aucun dommage ne s'est produit pendant la livraison et le positionnement.	
Accès général	Vérifiez qu'il y a suffisamment d'espace au-dessus et autour du produit quand il est ouvert et fermé. Consultez la section "Installation" de ce manuel pour connaître les dimensions de l'espace nécessaire.	
Ventilation	Vérifiez que le produit a été installé dans un endroit bien ventilé.	
Extraction	Si le système d'extraction de la pièce (non fourni par Carbolite Gero) est en fonctionnement, vérifiez qu'il y a assez d'espace entre la hotte d'extraction et le produit. Consultez la section "Installation" de ce manuel pour connaître les dimensions de l'espace nécessaire.	
Isolation thermique	Vérifiez s'il y a des signes de dommage ou de détérioration, des fissures excessives ou s'il manque du matériau isolant (cf. section 10.4).	
Protecteurs et panneaux	Vérifiez que toutes les enveloppes, les	

de sécurité	protecteurs de sécurité (si commandés) et les panneaux d'accès sont bien installés.	
Fonctionnement de la porte	Vérifiez que la porte/le haut du four ne s'est pas décalé pendant le transport. Vérifiez que le four s'ouvre facilement et que toutes les charnières, les jambes pneumatiques et les loquets fonctionnent comme prévu. Le four ne doit pas s'arrêter immédiatement quand l'opérateur relâche les poignées.	
Alimentation électrique	Vérifiez que la tension indiquée sur la plaque signalétique du produit correspond à l'alimentation électrique du site d'installation. Si un câble du secteur a été fourni, vérifiez qu'il est bien attaché/branché sur le produit. Si le produit est assigné à plus de 16 A et doit posséder un câble secteur séparé devant être relié directement au produit, vérifiez que le câble est assigné correctement et installé par un électricien qualifié.	
Mise à la terre	Vérifiez que la mise à la terre a été effectuée. Tous les panneaux amovibles doivent être mis à la terre.	
Système/raccordements du gaz (si installé)	Si le produit a été commandé avec un équipement accessoire pour travailler avec des gaz (ex. : pack Gaz inerte, système de sécurité du gaz, etc.), vérifiez que toutes les connexions ont été exécutées comme indiqué dans ce manuel.	
Plaque signalétique/étiquettes d'avertissement	Vérifiez que toutes les étiquettes sont fixées et que toutes les informations sont lisibles. (Cf. section 3.2)	

8.2 Mise en service - Vérification des fonctions initiales



Note : ne pas utiliser le four sans tube de travail installé. Le fonctionnement sans tube de travail expose l'opérateur aux composants électriques sous tension (éléments chauffants) et donc au risque de choc électrique.

Quand le produit a été connecté à l'alimentation du secteur, vérifiez ce qui suit :		Vérifié par :
Interrupteur d'instrument	Vérifiez que lorsque tourné(s) en position ON (marche), le ou les régulateurs de température	

	s'allument.	
Régulateur de température principal	<p>Vérifiez que le régulateur de température fonctionne correctement en définissant un point de consigne ou en démarrant un programme comme indiqué dans les instructions du manuel du régulateur. Le produit doit commencer à chauffer à la température définie/programmée.</p> <p>Le four est envoyé avec les points de consigne de tous les régulateurs à 0 °C afin d'assurer que le produit ne démarre pas de manière imprévue pendant les premières vérifications de mise en service.</p>	
Interrupteur de sécurité	<p>Quand il chauffe et la température est inférieure à 200 °C, ouvrez le four et vérifiez que l'alimentation aux éléments de chauffe se coupe. Les lampes de radiateur à l'arrière de la boîte de commande doivent s'éteindre. Le produit doit arrêter de chauffer si l'interrupteur de sécurité fonctionne correctement.</p> <div style="border: 1px solid black; padding: 5px; margin-top: 10px;"> <p>Note : N'ouvrez PAS le four à des températures élevées. Ceci peut briser le tube de travail.</p> </div>	
Régulateur de sur-température	<p>Réglez le point de consigne de sur-température à une température inférieure à celle affichée sur le régulateur principal de température. La sur-température doit déclencher un état d'alarme et le produit doit arrêter de chauffer.</p>	
Système/raccordements du gaz (si installé)	<div style="border: 1px solid black; padding: 5px; margin-bottom: 10px;"> <p>Note : veuillez consulter le manuel pack Gaz inerte/Système de sécurité relatif au gaz en laboratoire pour plus de détails.</p> </div> <ul style="list-style-type: none"> • Vérifiez que la pression d'alimentation est réglée à un maximum de 0,05 bar (50 mbar). • Si un robinet de sur-pression est installé, assurez-vous qu'il est éloigné de l'opérateur et de l'équipement sensible. • Vérifiez que tous les raccordements à l'alimentation en gaz sont bien fixés et que le gaz s'écoule correctement à travers le système, ex. : registre du débitmètre, électrovanne ouverte. 	
Tube de travail	<ul style="list-style-type: none"> • Vérifiez que le tube de travail est installé avant le fonctionnement. • Vérifiez que le tube de travail a suffisamment 	

	d'espace pour se dilater/se contracter pendant l'échauffement. Le tube de travail doit être installé librement dans le four.	
Pack tubes de travail (en option)	<ul style="list-style-type: none">• Vérifiez que le tube de travail est installé avant le fonctionnement.• Vérifiez que le tube de travail a suffisamment d'espace pour se dilater/se contracter pendant l'échauffement. Le tube de travail doit être installé librement dans le four.• Vérifiez que les bouchons d'isolation/les écrans anti-rayonnement sont installés.• Si des joints d'extrémité sont requis, vérifiez qu'ils sont fermement installés.• Vérifiez que les supports du tube de travail sont installés correctement.	

9.0 Régulateur de température

Si ce produit est équipé d'un régulateur de température, les instructions sont fournies séparément.

10.0 Fonctionnement

10.1 Cycle de fonctionnement



Note : le client est chargé de mener l'évaluation des risques avant d'utiliser ce produit.



Note : veillez à ce que toutes les vérifications de pré-mise en service et de mise en service soient réalisées avant de procéder au fonctionnement normal de ce produit. Veuillez consulter la section 8.0 pour les recommandations relatives aux vérifications.



Note : veillez à ce que l'opérateur porte les EPI approprié lorsqu'il utilise ce produit. Veuillez consulter le personnel préposé à la santé et à la sécurité et consultez la section 2.0.

1. Après avoir installé tous les équipements et les accessoires comme requis, connectez le produit à l'alimentation électrique.
2. Tournez l'interrupteur de l'instrument pour activer les régulateurs de température. Les régulateurs s'allument et réalisent un cycle de test rapide.
3. Réglez les régulateurs de température comme requis. Veuillez consulter le manuel du régulateur de température pour les détails sur le fonctionnement du régulateur.
4. Si le produit est équipé d'une protection contre la sur-température, définissez le point de consigne de sur-température conformément aux instructions détaillées dans le manuel du régulateur.
5. Si un point de consigne a été défini sur le régulateur principal, manuellement ou via un programme, le produit commencera à chauffer.
6. Les lampes des radiateurs de diagnostic à l'arrière du boîtier de commande s'allument lorsque le produit chauffe.
7. Continuez votre processus d'échauffement.
8. Si l'alarme de sur-température se déclenche, suivez les instructions du manuel du régulateur pour réinitialiser puis continuer votre processus d'échauffement.
9. Pour couper l'alimentation aux éléments de chauffe, diminuez le point de consigne à 0 °C sur le régulateur de température principal.
10. Éteindre l'interrupteur d'instrument coupe l'alimentation aux éléments chauffant et au(x) régulateur(s) de température.

Note : si le produit doit rester éteint ou sans surveillance, isolez-le de l'alimentation du secteur.

10.2 Fonctionnement en sécurité



Ce produit peut être utilisé en continu jusqu'à **100 °C sous** de la température maximum de fonctionnement. Cependant une utilisation constante à des températures élevées peut accélérer le processus de dégradation de différents composants qu'il faudra remplacer. Veuillez contacter Carbolite Gero pour demander le manuel "Entretien" de votre produit.



Note : NE laissez PAS le produit fonctionner sans surveillance sauf si l'option de protection contre la sur-température est installée.



Consultez la section "Sécurité" de ce manuel pour plus de détails pour assurer la sécurité de l'opérateur.

Matières explosives :



- Le four ne doit pas être utilisé pour échauffer des matières pouvant exploser ou émettre des gaz pouvant former des mélanges explosifs. Si l'échauffement en sécurité de la matière dépend de la température, veuillez ne chauffer que ces types de matière si le four est équipé de l'option dispositif de protection contre la sur-température.
- Assurez-vous que le dispositif de sur-température est étalonné et réglé à la limite de sécurité de la sur-température appropriée pour la matière à échauffer afin d'éviter tout risque que ce soit. En cas de doute, demandez l'avis d'un expert avant de continuer.
- Les clients sont responsables d'évaluer leurs propres risques avant de chauffer certains matériaux.

Ne pas utiliser sans récipient / tube d'essai :



- Le four ne doit pas être utilisé sans le tube de travail de la bonne taille et les adaptateurs du tube de travail correspondants.
- Si utilisé sans tube de travail, l'opérateur peut atteindre des , ce qui peut entraîner de graves blessures ou la mort.

Éteignez le four avant le chargement et le déchargement :



- Les éléments du four doivent être éteints en utilisant l'interrupteur d'instrument quand le four est en charge ou en cours de déchargement.
- En effet, le tube de travail peut se comporter comme un conducteur d'électricité à haute température. Si un des éléments est défaillant et est tombé sur le tube de travail, le tube de travail sera sous tension, ce qui peut entraîner des blessures graves ou la mort.

10.3 Recommandations pour l'utilisation du tube de travail

10.3.1 Insertion des pièces de travail et échantillons

- Il faut faire très attention si des pièces froides sont introduites dans un tube de travail chaud car la différence de température peut entraîner des contraintes thermiques, pouvant casser le tube de travail par la suite. Afin de l'éviter, il est recommandé d'insérer les pièces froides dans le tube de travail à une température ambiante avant l'échauffement.
- De grandes pièces de travail doivent être chauffées lentement afin d'éviter l'apparition de grandes différences de température.
- Assurez une surface de contact minimum entre la pièce et le tube de travail pour réduire la conduction thermique entre les deux. Les creusets ou les nacelles doivent avoir une masse thermique faible.

10.3.2 Fonctionnement à haute température

- Pendant l'échauffement, le tube de travail augmentera en longueur et en diamètre : ce procédé est appelé dilatation thermique. Le taux de dilatation thermique dépend des propriétés du matériau du tube de travail et des températures auxquels il est exposé.
- Des sections du tube de travail non soutenues peuvent montrer des malformations par affaissement lorsqu'il est chaud, pouvant apporter des contraintes au matériau et augmenter le risque de rupture.
- Si le four est utilisé à hautes températures, il est recommandé de tourner le tube de travail de 180° à la fin de chaque cycle en vue d'égaliser la contrainte sur chaque côté du tube de travail.

10.3.3 Vitesse d'échauffement

Note : ne définissez pas une vitesse d'échauffement ou de refroidissement trop rapide car les tubes peuvent faire un choc thermique et se rompre. Les tubes dont une partie se prolonge au-delà de la partie chauffée du four sont les plus exposés.

- En règle générale, la vitesse d'échauffement ou de refroidissement maximum est 400 divisé par le diamètre interne en millimètres, ce qui donne un résultat en °C/min. Pour les tubes avec un diamètre intérieur de 75 mm, il s'agit d'une augmentation de 5 °C par minute.
- Le régulateur peut être réglé pour limiter les vitesses de chauffage et celles de refroidissement.

10.4 Fissuration au niveau de l'isolation

Le matériau d'isolation dans ce four est susceptible de se fissurer au niveau de la surface du fait des cycles de température. Ceci est normal et la fissuration n'a pas d'influence sur la durée de vie générale du four, dans des conditions de fonctionnement normal.

10.5 Pression



Les tubes de travail ne sont pas conçus pour recevoir des pressions internes élevées. Lorsque des joints d'étanchéité au gaz ou des raccords similaires sont utilisés, la pression du gaz doit être **strictement inférieure à 0,07 bar (70 mbar)**. Normalement, la moitié de cette valeur doit suffire pour obtenir le débit désiré. L'opérateur doit s'assurer que le circuit d'échappement provenant du tube n'est pas bloqué, pour éviter toute surpression.

- Une alimentation en gaz convenablement réglée doit toujours être utilisée.
- Il est recommandé d'avoir un système de décompression pour éviter toute surpression au sein du tube de travail.

Note : le produit ne doit pas être chauffé si les robinets qui ont installés sont fermés afin de créer un volume étanche. Un tube de travail hermétique ne doit pas être chauffé à froid, car l'expansion de l'air ou des gaz emprisonnés va faire augmenter la pression durant le processus d'échauffement.



Note : pour minimiser l'augmentation de la contre-pression, augmentez toujours le diamètre du tuyau des lignes de ventilation de la pièce lors du raccordement à une sortie d'échappement d'un produit. Par exemple, des raccords de sortie de 6 mm doivent être augmentés à un diamètre de 10 mm ou plus pour des lignes entre 5 et 10 m de long dans la pièce.



Note : les lignes de gaz doivent toujours être propres. Inspectez régulièrement les lignes de ventilation raccordées à la sortie d'échappement. En effet, l'accumulation de débris peut faire augmenter la contre-pression du récipient / tube de travail.

11.0 Entretien

11.1 Maintenance générale

Il est préférable de réaliser des opérations de maintenance préventive plutôt que réactive. La nature et la fréquence des opérations de maintenance peuvent varier en fonction de l'utilisation du produit. Les actions indiquées à continuation sont recommandées.







11.2 Programme d'entretien


 CLIENT

 PERSONNEL QUALIFIÉ



DANGER ! CHOC ÉLECTRIQUE. Danger de mort. Seul le personnel qualifié en matière d'électricité peut réaliser ces procédures d'entretien.

Procédure d'entretien	Méthode	Fréquence				
		Tous les jours	Toutes les semaines	Tous les mois	Tous les 6 mois	Tous les ans
Sécurité						
Circuit de sécurité contre la surchauffe	Définir une valeur de consigne de surchauffe inférieure à la température affichée et vérifier l'alarme de surchauffe comme détaillé dans le présent manuel					
Circuit de sécurité contre la surchauffe	Mesures électriques 					
Fonction de l'interrupteur de sécurité (modèles ouvrants uniquement)	Régler la température à une température supérieure à celle ambiante (inférieure à 200 °C) et ouvrir le four pour voir si la lampe du radiateur s'éteint.					
Fonction de l'interrupteur de sécurité (modèles ouvrants uniquement)	Mesures électriques 					
Sécurité électrique (externe)	Contrôle visuel des câbles externes et des prises					
Sécurité électrique (interne)	Vérifier physiquement que toutes les connexions sont serrées, sans trace visible de dommage dû à la chaleur avant de nettoyer la zone de la plaque d'alimentation					
Sécurité électrique (mise à la terre)	À l'aide d'un mégohmmètre (dispositif de contrôle de la résistance à l'isolement), vérifier la connexion à la terre entre le point d'entrée du câble et le principal point de connexion à la terre, et entre la principale connexion à la terre et la plaque d'alimentation, les têtes de vis du boîtier de commande, le dessus et le dessous du corps du four et le support vertical (si utilisé)					

Fonction						
Étalonnage de la température	Essai réalisé en utilisant l'équipement certifié. La fréquence d'essai dépend des exigences réglementaires.					6
Vérification du fonctionnement	Vérifier que toutes les fonctions fonctionnent normalement					
Vérification du fonctionnement	Inspection minutieuse et rapport mentionnant l'essai de toutes les fonctions					6
Position du tube de travail	Contrôler visuellement que le tube est au centre de la zone chauffée (horizontalement et verticalement)					
Bouchons d'extrémité/écrans de radiation	Contrôle visuel de l'usure ou des dommages et du bon positionnement					
Joints (si présents)	Contrôler tous les joints, les joints toriques et les colliers					
Jambes pneumatiques	Veiller à ce que le couvercle du four soit bien supporté par les jambes pneumatiques quand le four est ouvert.					6
Rendement						
Circuit de l'élément	Mesures électriques 					6
Consommation d'électricité	Mesurer le courant consommé sur chaque phase / circuit					6
Ventilateurs de refroidissement (si présents)	Vérifier le fonctionnement des ventilateurs de refroidissement					

11.3 Nettoyage



Note : déconnectez le produit de l'alimentation électrique avant de réaliser une opération d'entretien.

- Quand le produit est éteint, froid et isolé électriquement du secteur, essuyez les surfaces avec un chiffon humide, presque sec.
- **N'utilisez PAS** de solvants.
- Si besoin, aspirez l'intérieur du produit pour retirer toute la poussière ou les petits débris et éliminez tous les matériaux retirés conformément aux réglementations locales auprès d'une installation d'élimination agréée.



Note : il faut bien veiller à ce que l'humidité ne rentre pas dans le four ou en contact avec un composant électrique.

11.4 Interrupteur de sécurité

Lorsqu'il fonctionne correctement, l'interrupteur de sécurité isolera tous les conducteurs sous tension (les connexions neutres et les phases) dans le ou les circuits des éléments chauffants quand la porte du produit est ouverte. Il faut également vérifier l'interrupteur de sécurité afin de s'assurer que cela se produit.

L'interrupteur de sécurité ne doit pas tomber en panne en conditions de travail normales. Toutefois une manipulation rigoureuse, une exposition à des matières ou des environnements corrosifs ou une utilisation fréquente peuvent compromettre le système de sécurité.

Vérification hebdomadaire :

La vérification suivante peut être effectuée par un opérateur général :

- Sur le régulateur de température, définissez une température supérieure à celle ambiante. Les lampes du radiateur doivent s'allumer.
- Ouvrez la porte et vérifiez les lampes du radiateur. Elles ne doivent plus être allumées.

Si les lampes du radiateur restent allumées quand la porte est ouverte, arrêtez l'utilisation du four et contactez Carbolite Gero Service.

Vérification annuelle :

Les vérifications annuelles suivantes doivent être exécutées par un électricien qualifié, comme spécifié dans la section "Programme d'entretien" de ce manuel :

- Retirez le panneau d'accès aux éléments et mesurez la tension aux bornes des éléments chauffants. N'essayez pas de mesurer l'élément chauffant lui-même car l'oxydation de la surface ne permettra pas de contact fiable.
- Assurez-vous que l'alimentation aux éléments chauffants est coupée lorsque la porte est ouverte.

Contactez Carbolite Gero Service et arrêtez d'utiliser le produit s'il s'avère que les éléments chauffants ne sont pas complètement isolés pendant ces contrôles.

11.5 Étalonnage

Après une utilisation prolongée, il peut s'avérer nécessaire d'étalonner à nouveau le régulateur et/ou le thermocouple. C'est une étape à ne pas négliger pour les processus qui nécessitent des mesures de température précises ou pour ceux qui exploitent le produit à une température quasi maximale. Il est conseillé d'effectuer de temps à autre une vérification rapide à l'aide d'un thermocouple indépendant et d'un indicateur de température pour déterminer si un nouvel étalonnage complet est nécessaire. Carbolite Gero peut fournir ces éléments.

Selon le régulateur installé, les instructions fournies peuvent préciser comment réaliser un étalonnage.

11.6 Service après-vente

Le service après-vente de Carbolite Gero Service dispose d'une équipe d'ingénieurs de maintenance capables de réparer, d'étalonner et d'effectuer les opérations de maintenance préventive des fours et des étuves dans les ateliers de Carbolite Gero et sur les sites des clients partout dans le monde entier. Un appel téléphonique ou un e-mail permettent souvent de diagnostiquer une panne et de déterminer la pièce détachée à envoyer.

Dans toutes vos correspondances, précisez toujours le numéro de série et le type de modèle indiqués sur la plaque signalétique du produit. Le numéro de série et le type de modèle sont également spécifiés au dos de ce manuel lors de la livraison du produit.

Pour contacter Carbolite Gero Service ou Carbolite Gero, reportez-vous au dos de ce manuel.

11.7 Pièces détachées et kits de pièces détachées recommandés

Carbolite Gero peut fournir les pièces détachées individuellement ou un kit contenant les articles les plus fréquemment requis. La commande anticipée d'un kit peut vous faire gagner du temps en cas de panne.

Veuillez contacter le service commercial de Carbolite Gero pour obtenir plus d'informations sur les pièces détachées recommandées.

11.8 Manuel d'entretien

Les instructions relatives à la réparation et au remplacement des composants communs sont détaillées dans le manuel indépendant "Manuel d'entretien" de ce produit. Veuillez contacter Carbolite Gero pour en demander une copie.

12.0 Analyse des défauts

Note : les lampes de chauffe sont situées à l'arrière du boîtier de commande.

A. Le four ne chauffe pas					
1.	Les lampes chauffantes sont sur ON (marche)	▶	L'élément chauffant est défectueux	▶	Vérifiez que le relais à semi-conducteurs fonctionne correctement
2.	Les lampes chauffantes sont sur OFF (arrêt)	▶	Le régulateur indique une température très élevée ou un code tel que S.br (Sensorbreak, rupture capteur)	▶	Le thermocouple est défectueux ou présente un défaut de câblage
		▶	Le régulateur indique une température basse	▶	Il se peut que l'interrupteur ou les interrupteurs de porte (si existant) soient défectueux ou aient besoin d'être réglés
				▶	Le contacteur/relais (si installé) peut être défectueux
				▶	Il se peut que le relais à semi-conducteurs ne se déclenche pas en raison d'une panne interne, d'un câblage logique défectueux provenant du régulateur ou d'un régulateur défectueux
		▶	Aucun voyant ne s'allume sur le régulateur	▶	Vérifiez les fusibles d'alimentation ainsi que tous les fusibles du compartiment de régulation du four
				▶	Le régulateur peut être défectueux ou n'est pas alimenté en raison d'un interrupteur défectueux ou d'un défaut de câblage

B. Produit en surchauffe					
1.	Le produit ne chauffe que lorsque l'interrupteur de l'instrument est ENCLENCHÉ	▶	Le régulateur indique une température très élevée	▶	Le régulateur est défectueux
		▶	Le régulateur indique une température basse	▶	Le thermocouple est peut-être défectueux ou a été retiré de la chambre de chauffe
				▶	Il se peut que le thermocouple soit branché dans le mauvais sens
				▶	Le régulateur peut être défectueux
2.	Le produit chauffe lorsque l'interrupteur de l'instrument est DÉSENCLENCHÉ	▶	Le relais à semi-conducteurs (RSC) est bloqué en position ON (ouverte)	▶	Recherchez un défaut éventuel au niveau du câblage ayant pu entraîner la surcharge du relais à semi-conducteurs

13.0 Mise hors service, stockage et élimination

13.1 Mise hors service

1. Réduisez le point de consigne sur tous les régulateurs de température à 0 °C afin que l'échauffement ne puisse pas démarrer par accident quand le produit est remis en service.
2. Isolez le produit de l'alimentation.
3. Laissez le produit refroidir à la température de la pièce.
4. Déconnectez le produit de l'alimentation.
5. Déconnectez tous les équipements additionnels et les connexions externes, ex. : les alimentations en gaz.
6. Retirez et stockez le tube de travail/le récipient

13.2 Stockage (long terme)

Stockez dans un endroit frais et sec.



Note :: si le four est exposé à un environnement humide pendant le stockage, il doit être séché en intégralité avant la remise en service. Il faut vérifier tout signe d'humidité sur tous les circuits électriques internes. Si des signes d'humidité sont visibles, le produit doit être isolé de l'alimentation et laissé séché à température ambiante pendant au moins 24 heures. Veuillez contacter Carbolite Gero Service pour plus de conseils.

13.3 Élimination



Note : ce produit doit être éliminé conformément aux réglementations et exigences locales relatives aux équipements électriques.

Dans la Communauté européenne, l'élimination des dispositifs électriques est réglementée par les lignes directrices de la directive 2012/19/UE (directive relative aux déchets d'équipements électriques et électroniques). Les réglementations relatives à l'élimination peuvent varier dans le monde.

En cas de doute, veuillez contacter Carbolite Gero pour recevoir des conseils sur l'élimination du produit.

14.0 Déclaration de conformité

UK CA	Déclaration de conformité In accordance with BS EN ISO/IEC 17050-1:2010 Certificate No: 004	CE
Adresse du fabricant et d'émission du certificat :	CARBOLITE GERO Ltd, Parsons Lane, Hope, Hope Valley, S33 6RB, England, Royaume-Uni. Tél. : +44(0)1433 620011 info@carbolite-gero.com www.carbolite-gero.com	
Gamme de produit :	TG2/TG3 - Fours tubulaires ouvrants	
Modèles :	TG2 12/125/425, TG3 12/60/600	
Par les présentes, Carbolite Gero Ltd déclare que les produits indiqués ci-dessus sont conformes aux exigences essentielles de sécurité de :		
Directive en matière de basse tension :		
2014/35/UE conformément à :		
BS EN 61010-1:2010, BS EN 61010-1:2010 + A1:2019, BS EN 61010-1:2010 + A1:2019/AC:2019	Règles de sécurité pour appareils électriques de mesure, de régulation et de laboratoire – Exigences générales.	
BS EN 61010-2-010:2020	Règles de sécurité pour appareils électriques de mesure, de régulation et de laboratoire – Exigences particulières pour appareils de laboratoire utilisés pour l'échauffement des matières.	
Directives en matière de CEM :		
2014/30/UE conformément à :		
BS EN 61326-1:2021	Appareils électriques de mesure, de régulation et de laboratoire – exigences en matière de CEM. Exigences générales.	
Directive RoHS :		
2011/65/UE comprenant la directive déléguée (UE) 2015/863 relative à la limitation de l'utilisation de certaines substances dangereuses dans les équipements électriques et électroniques conformément à :		
BS EN IEC 63000:2018	Documentation technique pour l'évaluation des produits électriques et électroniques par rapport à la restriction des substances dangereuses.	
Signé au nom de Carbolite Gero Ltd. :		Richard Bilson Directeur des opérations
Date :	27/02/2023	

Plaque
signalétique

Les produits présentés dans ce manuel ne représentent qu'une petite partie de la vaste gamme d'étuves, de fours à chambre et de fours tubulaires de laboratoire et industriels fabriqués par Carbolite Gero. Pour plus d'informations sur nos produits standards ou sur mesure, veuillez nous contacter à l'adresse ci-dessous ou demandez conseil auprès de votre revendeur le plus proche.

Pour toute question relative aux opérations de maintenance préventive, de réparation et d'étalonnage des fours et des étuves, veuillez contacter :

Carbolite Gero Service

Tél. : +44 (0) 14 33 62 42 42

Fax : +44 (0) 14 33 62 42 43

E-mail : ServiceUK@carbolite-gero.com

Carbolite Gero Ltd,

Parsons Lane, Hope, Hope Valley,
S33 6RB, Royaume-Uni.

Tél. : +44 (0) 14 33 62 00 11

Fax : +44 (0) 14 33 62 11 98

E-mail : Info@carbolite-gero.com

www.carbolite-gero.com

CARBOLITE
GERO 30-3000°C

Copyright © 2023 Carbolite Gero Limited