

Instrucciones de instalación y funcionamiento

Horno tubular de gradiente 1200 °C - TG3 600 mm ø60 mm

TG3 12/60/600

Contenido

Este manual está pensado como una guía de utilización del producto de Carbolite Gero que se especifica en su portada. El manual se debe leer detenidamente antes de abrir el paquete y utilizar el horno o la estufa. En la parte trasera de este manual se muestran los datos del modelo y su número de serie. Utilice el producto para el fin para el que ha sido concebido.

1.0	Introducción	5
1.1	Ámbito de aplicación y finalidad	5
1.1.1	Responsabilidades	5
1.2	Requisitos previos para el uso	6
2.0	Seguridad	7
2.1	Símbolos y advertencias	7
2.2	Seguridad del operador	8
2.3	Prevención de riesgos y mitigación de riesgos residuales	9
2.4	Advertencia de seguridad - Aislamiento de fibra refractoria	9
3.0	Información general sobre el producto	11
3.1	Etiqueta de clasificación del producto	11
3.2	Identificación de piezas	12
3.3	Identificación de entradas y salidas de la caja de control	13
3.4	Etiquetas del producto	14
3.5	Dimensiones	15
4.0	Especificaciones	18
4.1	Opciones y accesorios	18
5.0	Especificaciones eléctricas	19
5.1	Configuración de alimentación y fusibles	19
5.2	Ambiente de funcionamiento/almacenamiento	20
6.0	Opciones y accesorios	21
6.1	Juntas de estanqueidad del extremo del tubo de trabajo	21
6.2	Tapones de aislamiento/escudos contra la radiación	23
6.2.1	Instalación del tapón de aislamiento/escudo contra la radiación	24
6.2.2	Paquete de tubo de trabajo para aire (orientación vertical)	26
6.3	Sonda termopar (opcional)	26
6.3.1	Control en cascada	26
6.4	Paquete de gas inerte (Estándar/Avanzado)	28
6.5	Sistema de seguridad del gas	28
7.0	Instalación	29

7.1	Manipulación manual	29
7.2	Desembalaje	29
7.2.1	Orientación vertical:	29
7.3	Ubicación y montaje	30
7.4	Instalación de la protección de los extremos	32
7.5	Instalación del tubo de trabajo	33
7.6	Puntal de la tapa	34
7.7	Sustitución del collarín de aislamiento	36
7.8	Soportes del tubo de trabajo	40
7.8.1	Orientación horizontal	40
7.8.2	Orientación vertical (solo en el "Paquete de montante vertical y soporte de tubo vertical")	41
7.9	Sustitución del amortiguador neumático	44
7.10	Desmontaje del horno de la caja de control	45
7.11	Desconexión del horno de la caja de control	49
7.12	Montaje del horno en el montante vertical	52
7.13	Cómo fijar los montantes verticales a una superficie horizontal	56
7.14	Fijación del soporte de montaje vertical a una superficie	58
7.15	Conexiones eléctricas	61
7.15.1	Conexiones monofásicas	61
7.16	Cable de alimentación de red	62
7.17	Conexión de un cable de alimentación a los terminales internos	62
8.0	Puesta en marcha	64
8.1	Antes de la puesta en marcha	64
8.2	Puesta en marcha - Comprobaciones iniciales de funcionamiento	66
9.0	Controlador de temperatura	68
10.0	Funcionamiento	69
10.1	Ciclo de funcionamiento	69
10.2	Funcionamiento seguro	70
10.3	Recomendaciones para el uso del tubo de trabajo	71
10.3.1	Inserción de piezas de trabajo y muestras	71
10.3.2	Funcionamiento a altas temperaturas	71
10.3.3	Velocidad de calentamiento	71
10.4	Grietas en el aislamiento	71
10.5	Presión	72
11.0	Mantenimiento	73
11.1	Mantenimiento general	73

11.2	Programa de mantenimiento	73
11.3	Limpieza	75
11.4	Interruptor de seguridad	75
11.5	Calibración	76
11.6	Servicio posventa	76
11.7	Piezas de recambio recomendadas y kit de piezas de recambio	76
11.8	Manual de mantenimiento	77
12.0	Análisis de averías	78
A.	El horno no se calienta	78
B.	El producto se sobrecalienta	79
13.0	Retirada de servicio, almacenamiento y eliminación	80
13.1	Retirada de servicio	80
13.2	Almacenamiento (a largo plazo)	80
13.3	Eliminación	80
14.0	Declaración de conformidad	82
	Declaración de conformidad	82

1.0 Introducción

1.1 Ámbito de aplicación y finalidad

Este producto está pensado para ser usado en un entorno de laboratorio para el procesamiento o prueba de materiales a altas temperaturas. Está previsto que se instale un tubo de trabajo y que los materiales se coloquen en el tubo de trabajo para su procesamiento.

Se deberá instalar, poner en funcionamiento y operar de acuerdo con las instrucciones de este manual y por personal cualificado.

Si precisa instrucciones de mantenimiento, póngase en contacto con Carbolite Gero para solicitar el "Manual de mantenimiento".



Nota: Si el producto se usa para cualquier otra aplicación distinta a la prevista, tal y como declara Carbolite Gero, podrían inhabilitarse los dispositivos de protección proporcionados con el equipo.

Nota: El incumplimiento de las instrucciones tal y como se indican en este manual constituirá un uso indebido y conllevará la anulación de cualquier garantía proporcionada por Carbolite Gero.

1.1.1 Responsabilidades

El cliente es responsable de llevar a cabo su propia valoración de riesgos y de asegurar que los materiales que se hayan de procesar en el producto sean adecuados para ser calentados de manera segura a las temperaturas requeridas, así como que al manipular dichos productos se tomen las medidas de seguridad adecuadas:

- Cualquier material que sea combustible o pueda causar explosiones o generar gas combustible no se debe procesar, a no ser que el producto se haya suministrado con equipos especializados diseñados para controlar dichas reacciones.
- El cliente debe proporcionar ventilación adecuada y un sistema de extracción de humos para controlar el humo que desprenda el material durante su procesamiento.

Este producto no se debe modificar o usar con fines distintos a los previstos.

1.2 Requisitos previos para el uso

Antes de poner en marcha y utilizar el producto, todo el personal que participe en su instalación, funcionamiento y mantenimiento deberá ser considerado competente y:

- Haber leído y entendido la información que contiene este manual.
- Haber recibido la formación pertinente en cuanto a la seguridad y el funcionamiento del producto.
- Haber recibido el equipo de protección personal (EPP) necesario para el funcionamiento seguro de este producto.

Nota: El cliente es responsable de garantizar que se cumplen todas las condiciones arriba indicadas antes de poner en funcionamiento el producto para su uso.



Nota: Salvo que se especifique lo contrario, el cliente es responsable de la instalación de este producto, así como de la conexión segura de cualquier otro equipo adicional y de las tuberías de suministro de gas o líquido.












Nota: En todo el manual, las instrucciones escritas van acompañadas de diagramas ilustrativos. Estos diagramas se pueden resaltar de diversos colores, que no representan el color real del producto. Las piezas que deben moverse se resaltan de color **AMARILLO** y son piezas que están destinadas a ser fijadas o retiradas de las superficies resaltadas de color **AZUL**. Cuando corresponda, las flechas indican el sentido del movimiento.

2.0 Seguridad

2.1 Símbolos y advertencias

Nota: Observe y tome las precauciones pertinentes si en el producto o en el entorno de trabajo se muestran algunos de estos símbolos de advertencia.

	Consulte el manual de instrucciones antes de operar el equipo o llevar a cabo tareas de mantenimiento		Desconecte el producto de la fuente de alimentación antes de llevar a cabo cualquier tarea de mantenimiento
	Utilice protección ocular		Utilice un protector facial resistente al calor
	Utilice guantes resistentes al calor		Utilice un respirador
	Utilice calzado de protección		Utilice ropa de protección
	Se necesitan al menos 2 personas para levantarlo		PELIGRO: Carga pesada. Se requieren equipos especializados
	ADVERTENCIA		PELIGRO: Riesgo de descarga eléctrica
	PELIGRO: Riesgo de incendio		PELIGRO: Superficie caliente
	PRECAUCIÓN: Fusibles bipolares/neutros		PELIGRO: Riesgo de resbalamiento





	PELIGRO: Cargas en suspensión		ADVERTENCIA: Se requiere una ventilación adecuada
	PRECAUCIÓN: EQUIPO ROTATIVO		PELIGRO: Riesgo de heridas por aplastamiento
 	PELIGRO: Materiales/atmósfera explosivos		Cualquier acción que se indique junto a este símbolo está estrictamente prohibida
	NO utilice este producto para cocinar o calentar alimentos o bebidas		NO desechar. Recicle siguiendo las directrices de la Directiva de Residuos de Aparatos Eléctricos y Electrónicos (RAEE)

2.2 Seguridad del operador

Nota: Es responsabilidad del cliente asegurarse de que todo el personal que deba manejar este producto esté plenamente capacitado para ello y disponga del equipo de protección personal (EPP) apropiado.

Carbolite Gero recomienda que se utilice en todo momento el EPP apropiado cuando se esté trabajando con este producto o cerca de él.

2.3 Prevención de riesgos y mitigación de riesgos residuales

Riesgo		Medidas de prevención
	Superficie caliente	<ul style="list-style-type: none"> • Utilice el EPP apropiado; por ejemplo, guantes resistentes al calor • No coloque ningún objeto encima del producto • Asegúrese de que el producto se coloque sobre una superficie no inflamable y que las superficies adyacentes tampoco sean inflamables
	Ventilación necesaria	<ul style="list-style-type: none"> • Utilizar solo en una zona bien ventilada • Si es necesario, se deberá operar en una vitrina de gases
	Fuego/explosión	<ul style="list-style-type: none"> • Este equipo solo deberá ser utilizado por operadores capacitados • Procesar únicamente materiales para los que se haya realizado una valoración de riesgo adecuada
	Exposición a materiales peligrosos	<ul style="list-style-type: none"> • Utilice EPP apropiado; por ejemplo, guantes de protección, mascarillas antipolvo, protección ocular • Evite romper el material aislante • Consulte el apartado 2.4 para obtener más información • Si tiene alguna duda, póngase en contacto con Carbolite Gero Service

2.4 Advertencia de seguridad - Aislamiento de fibra refractoria



Aislamiento de lana aislante para altas temperaturas.

Fibra cerámica refractoria, también conocida como lana de silicato de aluminio (ASW).

Este producto contiene productos de **lana de silicato de aluminio** en su aislamiento térmico. Estos materiales se pueden presentar en forma de manta o fieltro, tablero moldeado o figuras, losa o lana de relleno suelta.

Un uso típico no genera un nivel significativo de polvo en suspensión de estos materiales, pero durante las operaciones de mantenimiento o reparación los niveles pueden ser mucho más altos.

Si bien no existen pruebas de riesgos para la salud a largo plazo, se recomienda encarecidamente que se tomen precauciones de seguridad al manipular los materiales.

La exposición al polvo de las fibras puede provocar enfermedades respiratorias.

Al manipular el material, utilice siempre equipos de protección respiratoria aprobados (EPR, por ejemplo FFP3), protección ocular, guantes y ropa de manga larga.

Evite romper el material de desecho. Elimine los desechos en contenedores sellados.

Cuando termine, aclare con agua la piel expuesta antes de lavarla suavemente con jabón (no detergente). Lave la ropa de trabajo por separado.

Antes de comenzar cualquier reparación importante se recomienda consultar con la asociación europea que representa a la industria de la lana aislante para altas temperaturas (www.ecfia.eu).


Se puede solicitar información adicional. Asimismo, el servicio de atención al cliente de Carbolite Gero le puede ofrecer un presupuesto de las reparaciones que se deben llevar a cabo tanto in situ como en la fábrica de Carbolite Gero.

3.0 Información general sobre el producto

3.1 Etiqueta de clasificación del producto

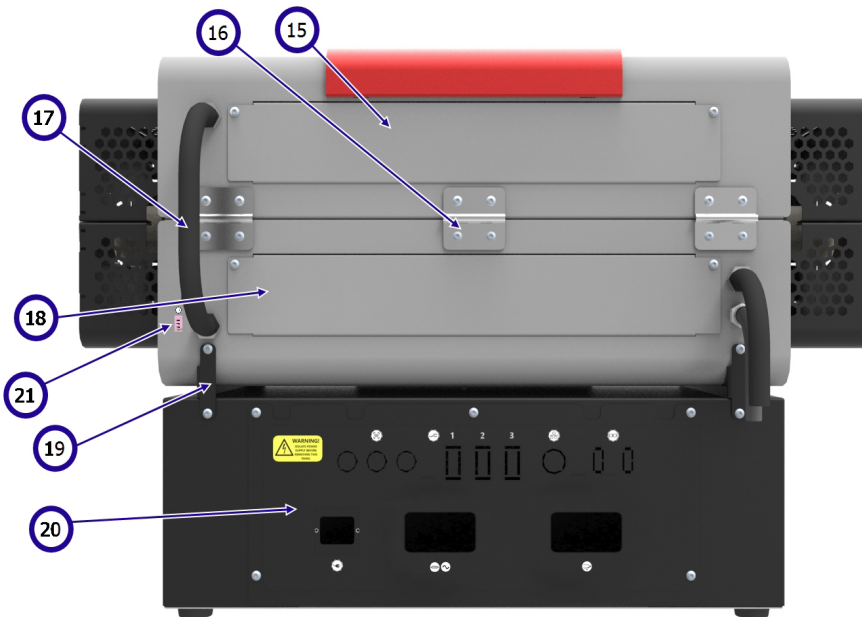
La etiqueta de clasificación del producto se encuentra ubicada en el lateral de la caja de control del producto.

Nota: La siguiente imagen es un ejemplo y no corresponde al producto o productos de los que trata este manual.

UK CA	Carbolite GERO Ltd, Parsons Lane, Hope, Hope Valley, S33 6RB www.Carbolite – Gero.com		CE
	Country of Origin United Kingdom		
Type	TS 12/60/600	Manufactured	2020
	Serial No. 22-001028	Max Temp 1200°C	Power 2340 W
	Frequency 50-60 Hz	Volts 240 V	Phases 1
			Current 16.0 A

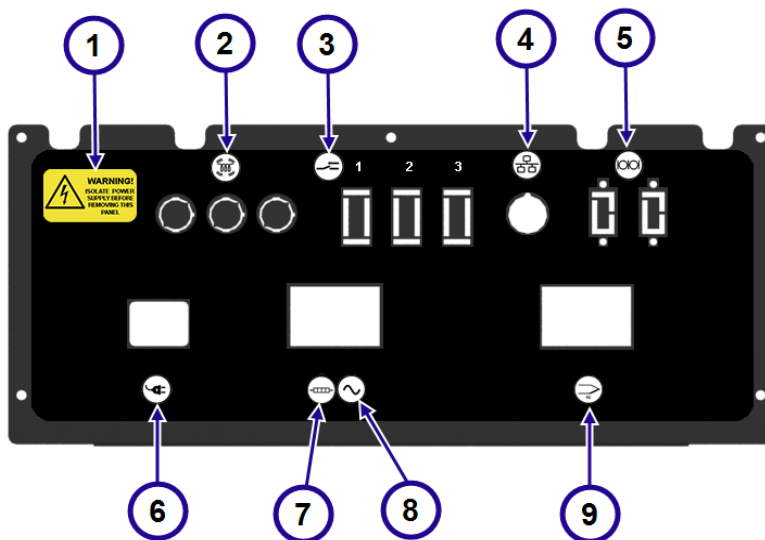
1	Marca UKCA
2	Dirección y página web de Carbolite Gero
3	Marca CE
4	País de origen
5	Modelo del producto
6	Año de fabricación
7	Desechar de acuerdo con la normativa sobre Residuos de Aparatos Eléctricos y Electrónicos (RAEE)
8	Número de serie del producto
9	Temperatura máxima
10	Potencia nominal
11	Frecuencia (Hertz)
12	Tensión de diseño
13	Fases de diseño
14	Corriente (amperios)

3.2 Identificación de piezas



1	Carcasa exterior
2	Asa
3	Protecciones de los extremos
4	Collarín de aislamiento
5	Elemento calefactor
6	Amortiguador neumático
7	Barra de aislamiento
8	Cierre de la puerta
9	Caja de control
10	Interruptor del instrumento
11	Controlador
12	Pie de la caja de control
13	Tubo de trabajo
14	Puntal de la tapa
15	Panel de acceso al elemento calefactor (1)
16	Bisagra
17	Conductos eléctricos
18	Panel de acceso al elemento calefactor (2)
19	Soportes de montaje
20	Panel de acceso a los componentes eléctricos
21	Toma de la sonda termopar (Solo con la opción de control en cascada)

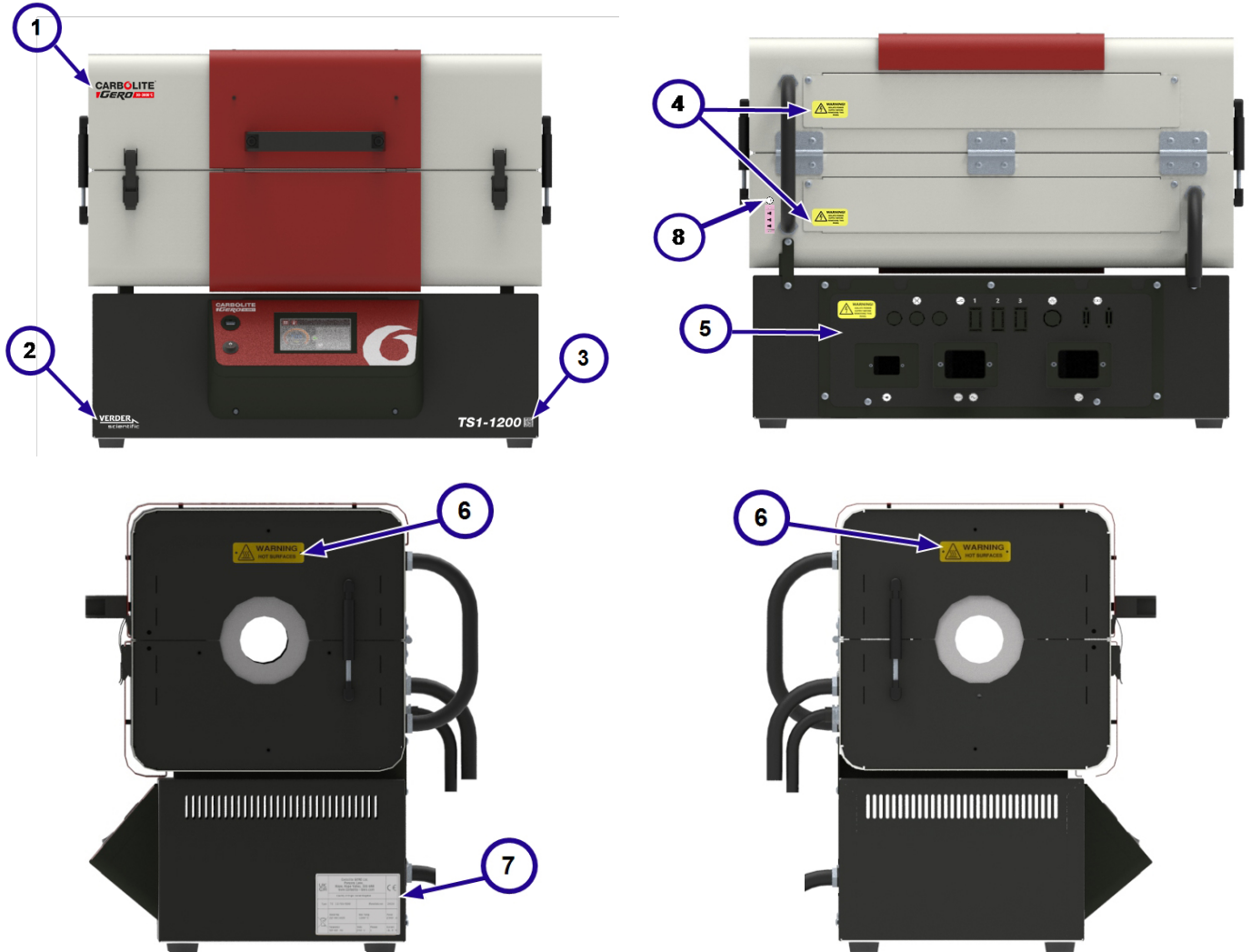
3.3 Identificación de entradas y salidas de la caja de control



1	 WARNING! ISOLATE POWER SUPPLY BEFORE REMOVING THIS PANEL	Advertencia. Aislar la fuente de alimentación antes de quitar este panel
2		Lamparas calefactoras
3		Entradas de relé (opcional)
4		Puerto de comunicación Ethernet
5		Puertos de comunicación en serie (opcionales)
6		Entrada de la fuente de alimentación
7		Potencia de salida a los elementos calefactores
8		Corriente alterna (CA)
9		Entrada de termopar

3.4 Etiquetas del producto

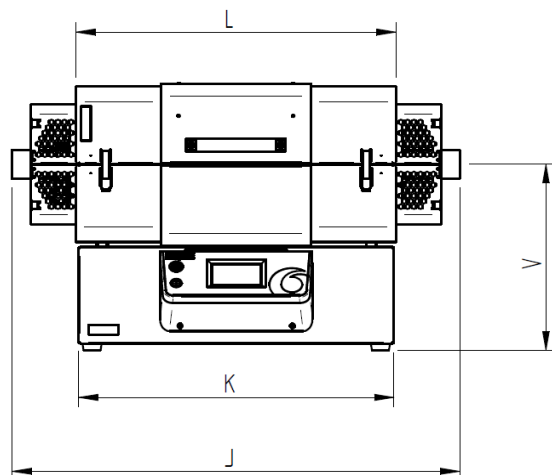
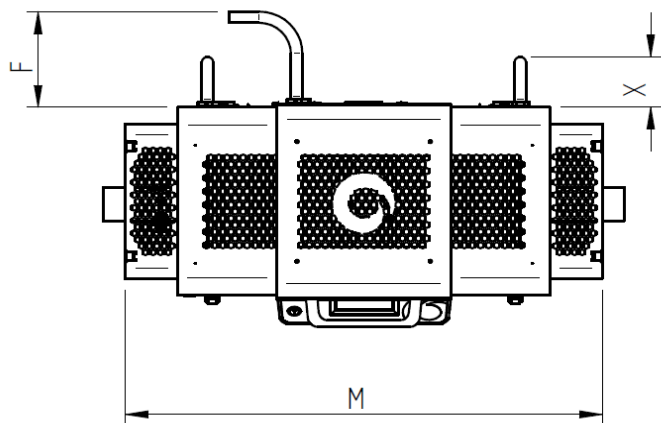
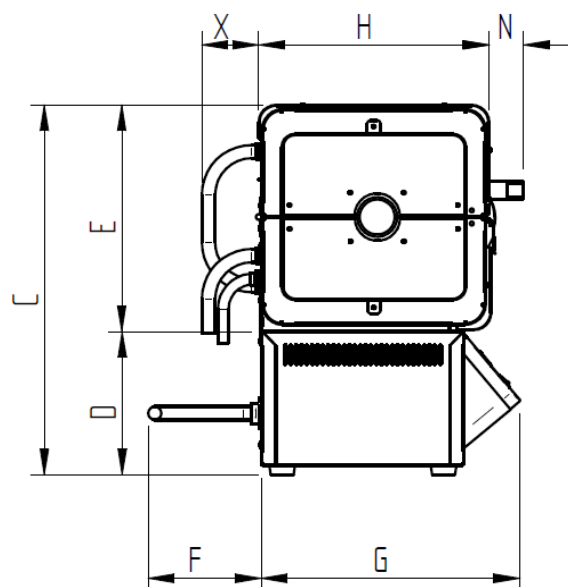
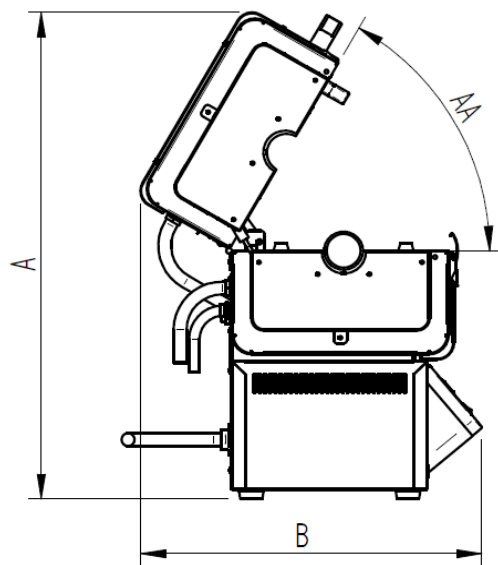
Antes de poner en marcha este producto, asegúrese de que las siguientes etiquetas de información y advertencia sobre el producto se encuentren en los lugares que se detallan a continuación:

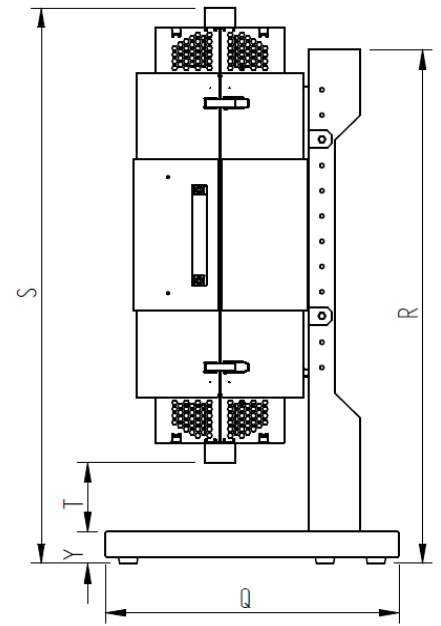
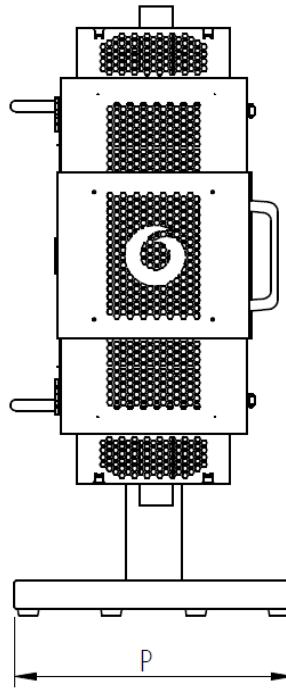
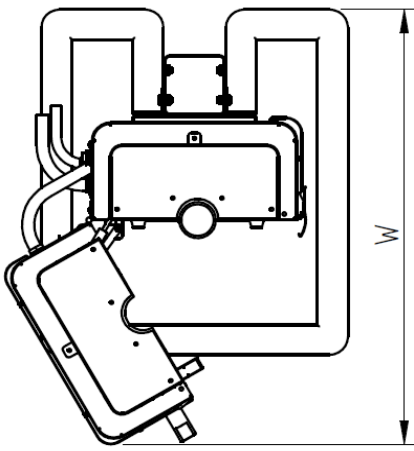


1	Logotipo de Carbolite Gero
2	Logotipo de Verder Scientific
3	Etiqueta del producto
4	ADVERTENCIA: AISLAR LA FUENTE DE ALIMENTACIÓN ANTES DE QUITAR ESTE PANEL
5	Panel de acceso a los componentes eléctricos
6	ADVERTENCIA: SUPERFICIES CALIENTES
7	Etiqueta de clasificación del producto
8	Etiqueta de la toma de la sonda termopar (solo para la opción de control en cascada)

3.5 Dimensiones

AA	Ángulo de apertura máximo
A	Altura máxima (abierto)
B	Profundidad máxima (abierto)
C	Altura sobre la caja de control
D	Altura de la caja de control
E	Altura de la carcasa del horno (cerrado)
F	Profundidad mínima para los conductos de la caja de control
G	Profundidad de la caja de control
H	Profundidad de la carcasa del horno
J	Longitud máxima del tubo de trabajo
K	Anchura de la caja de control
L	Anchura de la carcasa del horno
M	Anchura con protecciones de los extremos
N	Profundidad del asa
P	Anchura de la base del montante
Q	Profundidad de la base del montante
R	Altura del montante
S	Altura máxima sobre el montante
T	Espacio libre mínimo debajo del tubo de trabajo
V	Altura de la línea central
W	Profundidad máxima (abierto, vertical)
X	Profundidad mínima para los conductos del horno
Y	Altura de la base del montante





Nota: La dimensión AA se mide en grados (°). Las dimensiones A-Y se miden en milímetros (mm).

AA	A	B	C	D	E	F	G	H	J	K	L	M	N	P	Q	R	S (mín.)	S (máx.)	T (mín.)	T (máx.)	V	W	X	Y
60	779	527	575	228	342	170	388	345	1050	783	793	970	51	500	575	1213	1226	1426	100	300	405	724	90	76

**Si el horno se ha separado de la caja de control y se le han colocado pies para su uso horizontal, los valores que se indican en la anterior tabla serán los siguientes:*

- **A** = 561
- **E** = 352
- **V** = 187

Nota: Es posible montar el horno en el montante vertical a distintas alturas (normalmente en incrementos de 50 mm), por lo que las dimensiones **S** y **T** varían en función de la posición del horno en el montante. Los valores "Mín." y "Máx." representan el horno montado en la posición más alta y más baja posible. Póngase en contacto con Carbolite Gero para recibir más asistencia.

4.0 Especificaciones

Horno	
Temperatura máxima (°C)	1200
Temperatura máxima de funcionamiento continuo (°C)	1100
Potencia máxima (kW)	2
Peso neto (kg)	56
Longitud en caliente (mm)	600
Longitud mínima recomendada del tubo de trabajo (mm)	880
Longitud máxima recomendada del tubo de trabajo (mm)	1050

Caja de control	
Altura x Anchura x Profundidad (mm)	228 x 785 x 480
Peso neto (kg)	13

4.1 Opciones y accesorios

Montante vertical	
Altura x Anchura x Profundidad (mm)	1213 x 500 x 575
Peso neto (kg)	16,5

5.0 Especificaciones eléctricas



El equipo **DEBE** estar conectado a tierra

Grado de estanqueidad del producto (IP): 20

5.1 Configuración de alimentación y fusibles

Fases	Tensión (V)	Fusible principal (amperios, tipo, tamaño)	Reducción de potencia (%)
Monofásico + neutro	200*	12, gG, 10 x 38 mm	100
	208	12, gG, 10 x 38 mm	100
	220	12, gG, 10 x 38 mm	89
	230	12, gG, 10 x 38 mm	82
	240	12, gG, 10 x 38 mm	75

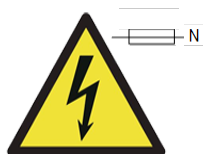
*Los modelos de 100 V y 200 V pueden tener valores de consumo de energía máximos más bajos, lo que reduciría ligeramente la velocidad de calentamiento. Para más información, póngase en contacto con Carbolite Gero.

Nota:

Todos los fusibles auxiliares de los modelos estándar tienen una capacidad nominal de **2** amperios y se han de sustituir solo por fusibles de la siguiente especificación: **F2A HBC 5 x 20 mm**.

Los fusibles auxiliares de los modelos pedidos con el paquete de gas inerte avanzado tienen una capacidad nominal de **5** amperios y se han de sustituir solo por fusibles de la siguiente especificación: **T5A HBC 5 x 20 mm**.

Nota: Si el producto va equipado con un cable de alimentación extraíble, **NO** lo sustituya por otro que no cumpla con los requisitos nominales indicados arriba.



En este producto se pueden usar **fusibles bipolares neutros** para proteger contra los fallos causados cuando es posible invertir la polaridad de la conexión a la fuente de suministro; por ejemplo, en países que usan enchufes de 2 clavijas que se pueden conectar en "ambos sentidos".

5.2 Ambiente de funcionamiento/almacenamiento

Los productos a los que se refiere este manual contienen piezas eléctricas y deben almacenarse y utilizarse en el interior y en las condiciones que se indican a continuación:

Uso en interior o exterior:	Interior
Altitud:	No más de 2000 metros
Temperatura:	5 °C - 40 °C
Humedad relativa:	Máxima 80 % hasta 31 °C disminuyendo linealmente al 50 % a 40 °C
Fluctuaciones de la tensión de red:	±10 %
Categoría de sobretensión	Categoría 2
Grado de contaminación:	Grado de contaminación 2

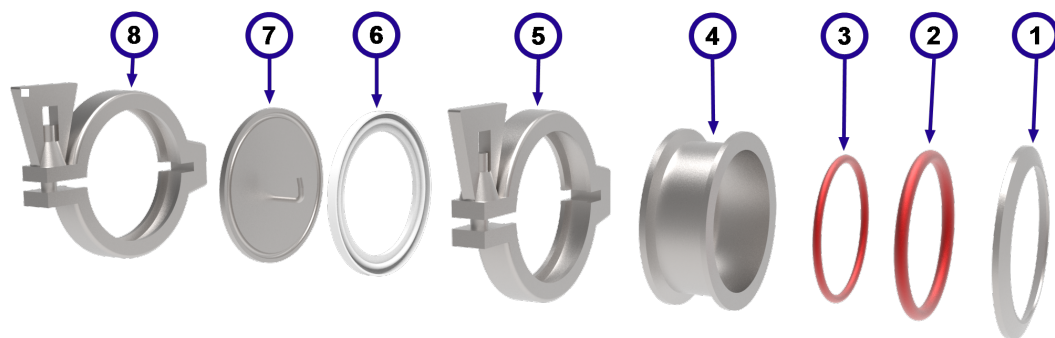
6.0 Opciones y accesorios

Nota: Cualquier equipo adicional que se use con este producto debe ser suministrado por Carbolite Gero. Los accesorios de otros fabricantes no están diseñados de acuerdo con las especificaciones de Carbolite Gero y podrían causar un mal funcionamiento, provocar daños al equipo o crear condiciones de trabajo peligrosas.

6.1 Juntas de estanqueidad del extremo del tubo de trabajo

Las juntas de estanqueidad del extremo del tubo de trabajo se acoplan en ambos extremos del tubo de trabajo para contener una atmósfera modificada (gas o vacío).

Una junta de estanqueidad estándar consta de los siguientes componentes:




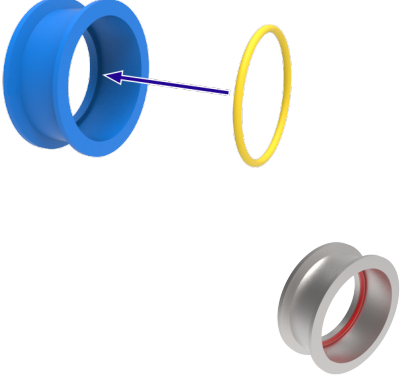
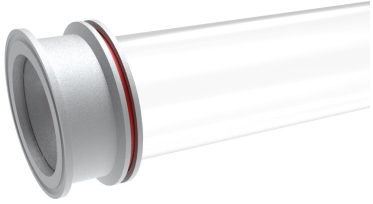
1	Placa de estanqueidad
2	Junta tórica
3	Junta tórica del manguito de la junta
4	Manguito de la junta
5	Abrazadera
6	Junta de estanqueidad de la placa final
7	Placa final
8	Abrazadera

Nota: En función del tubo de trabajo que se haya pedido, la placa del extremo podría tener tuberías de entrada/salida de gas, racores de termopar y/o accesorios de vacío.



Nota: La junta tórica del manguito de estanqueidad (elemento 3) tiene por objeto proporcionar una protección adicional al extremo del tubo de trabajo actuando como amortiguador entre el tubo y el labio interior del manguito de estanqueidad. En aplicaciones de vacío, puede actuar como una trampa de aire, lo que podría crear una acumulación no deseada de presión en el extremo del tubo. Por lo tanto, puede ser beneficioso omitir la junta tórica del manguito de sellado al montar las juntas de estanqueidad de los extremos para los paquetes de tubos de trabajo de vacío.

Para montar el conjunto de la junta de estanqueidad del extremo en un tubo de trabajo:

<ul style="list-style-type: none">• Coloque la placa de estanqueidad sobre el extremo del tubo de trabajo tal como se muestra.	
<ul style="list-style-type: none">• Empuje con cuidado la junta tórica sobre el tubo de trabajo y déjela a ras de la placa de estanqueidad. La junta tórica debe encajar en la conicidad de la placa de estanqueidad.	
<ul style="list-style-type: none">• Inserte la pequeña junta tórica del manguito en el manguito de la junta.	
<ul style="list-style-type: none">• Deslice el manguito de la junta sobre el tubo de trabajo hasta que la junta tórica del manguito de la junta de su interior quede a ras del extremo del tubo de trabajo.• Podría ser necesario ajustar la posición de la junta tórica y la placa de estanqueidad para que el manguito de la junta encaje completamente sobre el tubo de trabajo.	

<ul style="list-style-type: none">• Fije el manguito de la junta y la placa de estanqueidad en su posición con una abrazadera.• Apriete con cuidado la abrazadera para que el manguito y la placa de estanqueidad no se deslicen por el tubo de trabajo.	
<ul style="list-style-type: none">• Empuje la junta de estanqueidad de la placa final en la ranura del extremo del manguito de la junta.	
<ul style="list-style-type: none">• Empuje la placa final al extremo del conjunto. Podría ser necesario mantenerlo en posición hasta que se fije con una abrazadera.	
<ul style="list-style-type: none">• Fije la placa final al extremo del manguito de la junta con la abrazadera restante.	

6.2 Tapones de aislamiento/escudos contra la radiación



Nota: Los tapones de aislamiento están contruidos a partir de materiales de fibra refractaria y se han de usar con mucho cuidado; utilice siempre el material EPP adecuado al manipularlos. Una vez que se calientan, los materiales aislantes se vuelven frágiles y más propensos a agrietarse y a dispersar fibras. Consulte el apartado 2.4 para obtener más información.

Los tapones de aislamiento/escudos contra la radiación ayudan a aumentar la uniformidad de la temperatura, al tiempo que evitan el escape de niveles excesivos de calor por los extremos del tubo de trabajo, lo que podría dañar las juntas de

estanqueidad de los extremos (si están instaladas) o el ambiente circundante. También proporcionan la ventaja añadida de reducir gradualmente la diferencia de temperatura (gradiente de temperatura) entre la sección calentada y los extremos más fríos del tubo de trabajo, reduciendo así el riesgo de daños por choque térmico.

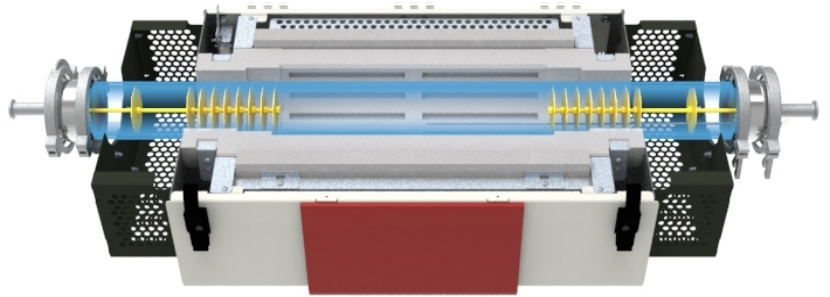
1	Colgador		
2	Vástago		
3	Ranura de acceso del termopar		
4	Material de aislamiento		
5	Escudos contra la radiación		
		<i>Tapón de aislamiento</i>	<i>Escudo contra la radiación</i>

Nota: El aspecto de los tapones de aislamiento y los escudos contra la radiación puede variar en función del tamaño y modelo del horno tubular.

6.2.1 Instalación del tapón de aislamiento/escudo contra la radiación

<ul style="list-style-type: none"> El colgador de los extremos de cada tapón de aislamiento debe estar a nivel con el extremo del tubo de trabajo. 	<p><i>Ejemplo: Paquete de tubo de trabajo para atmósfera de aire</i></p>
<ul style="list-style-type: none"> Si se utiliza el paquete de tubo de trabajo para aire, los orificios de los extremos de los colgadores permiten fijarlos a los soportes mediante tornillos. 	

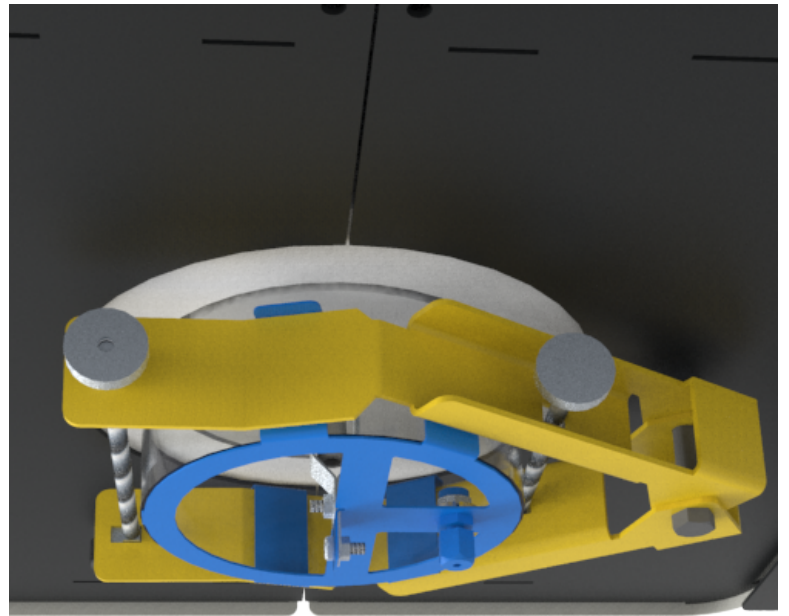
- Si se utilizan juntas de estanqueidad en los extremos, el colgador del extremo de cada tapón de aislamiento/vástago del escudo contra la radiación debe conectarse al gancho del interior de la placa final. Esto asegurará el posicionamiento correcto dentro del tubo de trabajo.



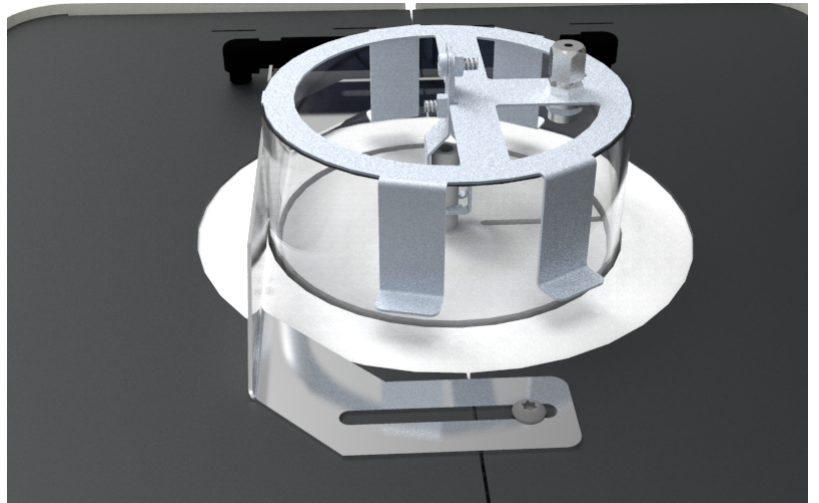
Ejemplo: Paquete de tubo de trabajo para atmósfera de vacío

6.2.2 Paquete de tubo de trabajo para aire (orientación vertical)

- Si se utiliza el paquete de tubo de trabajo para aire en combinación con el paquete vertical, el soporte situado en el lado izquierdo del horno debe sujetarse en la abrazadera de soporte de tubos de trabajo (consulte el apartado 7.8). De esta forma, se garantiza que se mantenga en su sitio cuando el horno se coloque en posición vertical.



- No es necesario aguantar en su sitio el soporte del lado derecho del horno.



6.3 Sonda termopar (opcional)

Las sondas termopares permiten a los operadores registrar lecturas de temperatura más precisas dentro de un recipiente calentado (tubo de trabajo, retorta, reactor, etc.). Una sonda termopar puede conectarse a un lector de temperatura externo independiente.

6.3.1 Control en cascada

Los hornos configurados para funcionar mediante control en cascada siempre requieren una sonda termopar.

El operador introduce un valor consigna de temperatura en el controlador; este es la temperatura deseada en el interior del recipiente calentado, medida mediante una

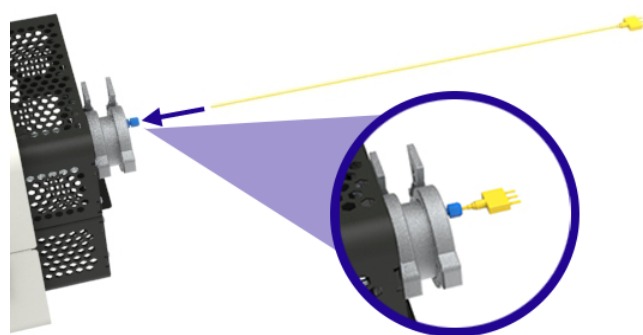
sonda termopar. La temperatura de los elementos calefactores se mide mediante un termopar incorporado aparte. El regulador de temperatura lee ambos termopares y calcula la cantidad de energía necesaria para alcanzar el valor consigna.

Los productos solicitados con control en cascada disponen de una toma en la parte posterior del cuerpo del horno en la que se puede conectar la sonda termopar.

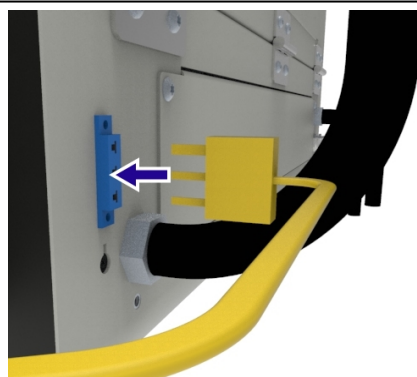
Para conectar la sonda termopar para el control en cascada:

Nota: Asegúrese de que haya espacio suficiente a los lados del horno para poder introducir y retirar las sondas termopares.

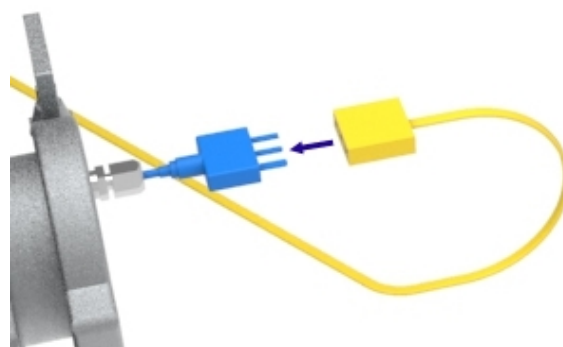
- Gire suavemente la tuerca de compresión, parte del racor del termopar en el extremo de la placa final del tubo de trabajo, para aflojar la junta de estanqueidad y permitir el acceso del termopar.
- Introduzca con cuidado la sonda termopar a través del racor.
- Apriete bien el racor para que el termopar permanezca en su posición y no escape la atmósfera contenida en el interior del tubo de trabajo.



- Conecte el extremo macho del cable del termopar a la toma situada en la parte posterior del cuerpo del horno.



- Conecte el extremo hembra del cable al extremo del termopar.



Nota: Para reducir el riesgo de que se enrede o dañe el termopar, desconecte siempre el cable antes de retirar el termopar del horno.

6.4 Paquete de gas inerte (Estándar/Avanzado)

Los módulos de caudalímetro del paquete de gas inerte de Carbolite Gero están diseñados para ser utilizados únicamente con gases inertes como argón (Ar), nitrógeno (N₂) y helio (He).

El sistema modular permite hasta tres conductos de gas por horno, que pueden controlarse manualmente o automáticamente mediante una válvula solenoide conectada al controlador de temperatura del horno.

Consulte el manual "Paquete de gas inerte" para obtener instrucciones detalladas de instalación y funcionamiento.

6.5 Sistema de seguridad del gas

El sistema de seguridad del gas es necesario cuando dentro del horno se utiliza un gas combustible, como el hidrógeno.

Consulte el manual "Sistema de seguridad de gas de laboratorio" para obtener instrucciones detalladas sobre la instalación y el funcionamiento.

7.0 Instalación

7.1 Manipulación manual



Consulte el apartado "Especificaciones" de este manual para conocer los pesos y dimensiones del producto.



Podría necesitarse un equipo de elevación mecánico.

Consulte con el personal encargado de salud y seguridad antes de intentar mover este producto.

Es responsabilidad del cliente proporcionar cualquier ayuda mecánica de elevación, como transpaletas, carretillas elevadoras o grúas, y asegurarse de que todos los operadores de dichos equipos estén plenamente capacitados y cualificados.



Toda manipulación manual debe llevarse a cabo de acuerdo con las directrices locales de salud y seguridad.

7.2 Desembalaje

Nota: Antes de proceder a la instalación del producto, compruebe que ha recibido todos los artículos previstos para la entrega y que no presentan daños.

El producto se entrega fijado a un palé para mayor seguridad y maniobrabilidad.

Se aconseja dejar el producto en el palé hasta que se haya trasladado lo más cerca posible del lugar de instalación previsto.

- Si el horno se va a montar sobre una mesa o un banco de trabajo, utilice un equipo de elevación adecuado para elevar el palé hasta la altura del banco.
- Asegurándose de que el producto esté estable y seguro, retire las correas que retienen el producto al palé.
- Deslice con cuidado el producto para sacarlo del palé y ponerlo sobre el banco.



Nota: Compruebe que se haya retirado todo el material de embalaje del interior y de los alrededores del producto.

7.2.1 Orientación vertical:

- Si el horno se pide con el paquete vertical, se entrega montado en el montante vertical, pero colocado horizontalmente para su transporte.

- Una vez retirado el horno del palé, compruebe que el horno esté bien sujeto al montante antes de continuar.
- Fije una correa de elevación a la parte superior del montante y utilice un equipo de elevación adecuado para elevar cuidadosamente el horno y el montante hasta una posición vertical.

7.3 Ubicación y montaje



El producto debe situarse en una zona bien ventilada y alejada de otras fuentes de calor.

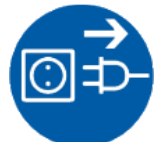
Nota: Si es necesario, el cliente será responsable de proporcionar un sistema de extracción adecuado. Bajo ninguna circunstancia debe conectarse un sistema de extracción de este tipo directamente al producto, ya que esto afectará su rendimiento y puede dañar el equipo.



Utilice el método de manipulación manual que le recomiende su responsable de salud y seguridad para colocar el producto sobre una superficie nivelada y estable que no esté expuesta a vibraciones o movimientos. La superficie sobre la que se coloque el producto debe tener una altura adecuada para que el operador pueda utilizar el equipo con facilidad y seguridad.



El producto debe colocarse sobre una superficie no inflamable, resistente al derrame accidental de materiales calientes. Todas las superficies adyacentes deben ser también no inflamables.



Asegúrese de que la fuente de alimentación o el seccionador sean fácilmente accesibles para el operador.



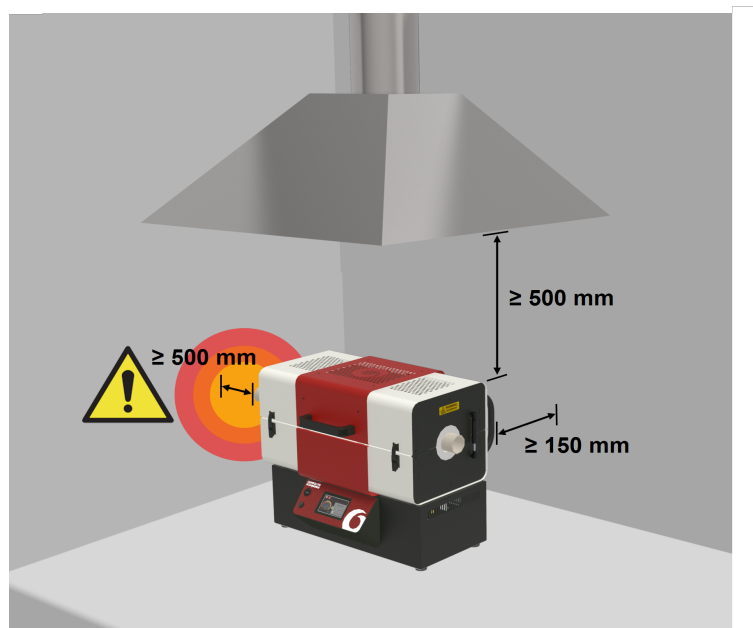
Nota: Si se monta sobre un montante vertical, el montante **DEBE** fijarse con pernos a la superficie de apoyo. El cliente es responsable de las lesiones a las personas y de los daños al equipo que se produzcan por incumplimiento de esta instrucción.

Nota: Salvo que se indique lo contrario en cualquier otro lugar de este manual, asegúrese de que haya un espacio libre **de al menos 150 mm** alrededor del producto. Se necesita un espacio libre por encima del producto para disipar el calor.

Tubos de trabajo:



Se recomienda que el tubo de trabajo tenga tapones aislantes o escudos contra la radiación para minimizar la pérdida de calor por ambos extremos del tubo de trabajo. Si el tubo de trabajo tiene los extremos abiertos, por ahí podría irradiar una cantidad significativa de energía. Las superficies adyacentes deben ser siempre de un material no inflamable. Asegúrese de que los extremos del tubo de trabajo estén a una **distancia mínima de 500 mm** de cualquier superficie adyacente, de modo que la energía radiada no pueda calentar la superficie adyacente a una temperatura peligrosa.



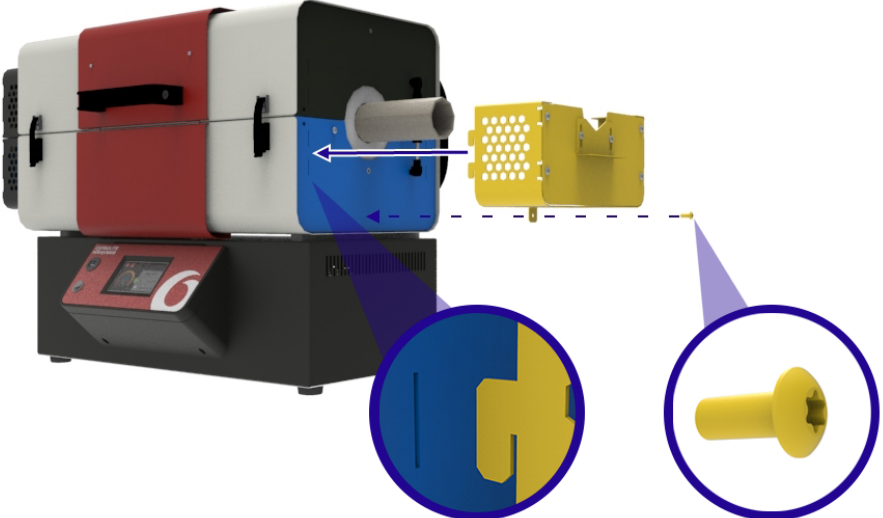
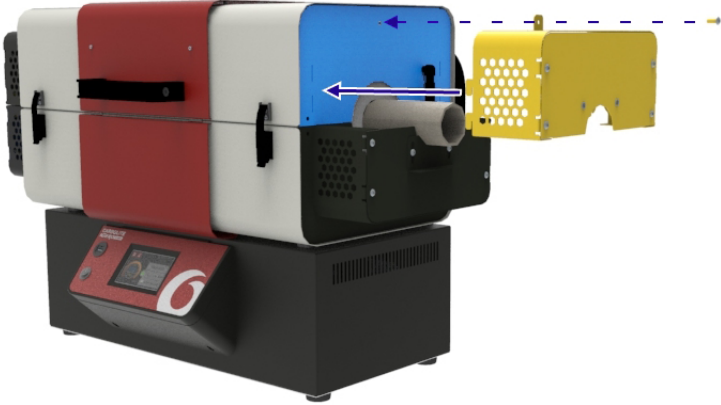
7.4 Instalación de la protección de los extremos

Donde el tubo de trabajo sobresale del horno, su superficie y las piezas metálicas adyacentes pueden estar demasiado calientes para tocar. Para impedir que los operadores toquen accidentalmente estas superficies calientes, hay disponibles protecciones de los extremos, que se incluyen con todos los paquetes de tubos de trabajo de Carbolite Gero que requieren un tubo de trabajo alargado.

Es posible que sea necesario quitar y volver a colocar las protecciones de los extremos a fin de facilitar la instalación del tubo de trabajo y los accesorios asociados, como los soportes del tubo y las juntas de estanqueidad de los extremos.

Las protecciones de los extremos están diseñadas para encajar en el lado izquierdo o derecho del horno. Una protección para el extremo se compone de una parte superior y otra inferior con una muesca en uno de los lados que debe estar siempre orientada hacia la parte trasera del horno. Puede identificar qué mitad de la pieza de protección encaja en la parte superior o inferior del horno comprobando la orientación de los ganchos. Los ganchos deben apuntar siempre hacia abajo.

Para instalar las protecciones de los extremos:

<ul style="list-style-type: none">• Introduzca los ganchos de la protección final en las ranuras del extremo de la placa final del horno y fíjelos con un solo tornillo.	
<ul style="list-style-type: none">• Repita este proceso para las mitades superior e inferior a ambos lados del horno.	

7.5 Instalación del tubo de trabajo



Nota: Desconecte el producto de la red eléctrica antes de realizar cualquier procedimiento de mantenimiento.



Nota: No opere el horno si el tubo de trabajo no está instalado.



Nota: Si se utiliza un tubo de trabajo metálico, **DEBERÁ** tener una toma de tierra.



Los tubos de trabajo son piezas frágiles. En función del tamaño del tubo de trabajo, podría ser aconsejable la ayuda de más de una persona en su instalación. Consulte con el personal encargado de salud y seguridad para que le asesoren.



Para evitar contaminación, utilice siempre guantes limpios al manipular el tubo de trabajo.

Nota: A fin de facilitar la instalación, se recomienda que los tubos de trabajo se inserten cuando el horno esté orientado horizontalmente.

Nota: Las siguientes imágenes ilustran el montaje de un tubo de trabajo alargado, que se usa cuando se trabaja en atmósferas modificadas. Las protecciones de los extremos se suministran solo cuando se pide el paquete de tubo de trabajo alargado.

Para instalar el tubo de trabajo:

- Abra el horno tubular e introduzca con cuidado el tubo de trabajo en el horno de forma que descansa sobre el aislamiento.
- Ajuste el posicionamiento del tubo de trabajo hasta que en cada lado del horno sobresalga la misma longitud de tubo.

Nota: Si se usa un tubo de trabajo alargado, se aconseja que sus soportes se ajusten en consecuencia (consulte el apartado 7.8).



7.6 Puntal de la tapa

Para mayor seguridad mientras se realizan los procedimientos de mantenimiento, este producto se suministra con un puntal de la tapa especialmente diseñado.

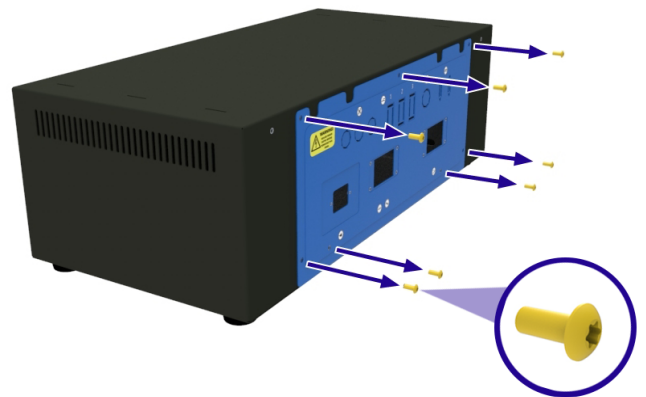
El puntal de la tapa está enganchado en el interior del panel trasero de la caja de control.



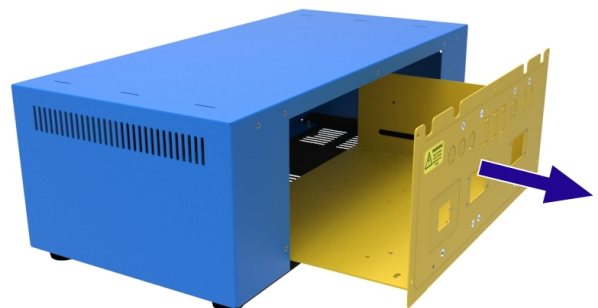
Nota: Desconecte el producto de la red eléctrica antes de realizar cualquier procedimiento de mantenimiento.

Para soltar el puntal de la tapa:

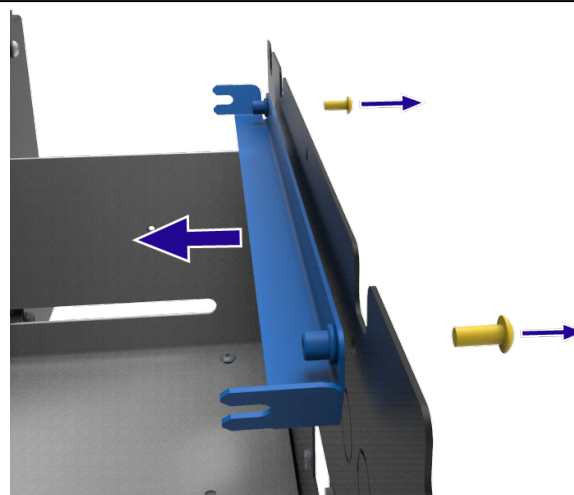
- Ubique el panel de acceso a los componentes eléctricos en la parte posterior de la caja de control.
- Quite todos los tornillos que fijan el panel a la caja de control.



- Retire el panel de la caja de control deslizándolo con precaución y desconecte la conexión a tierra, con cuidado de no desconectar o dañar ningún otro hilo.

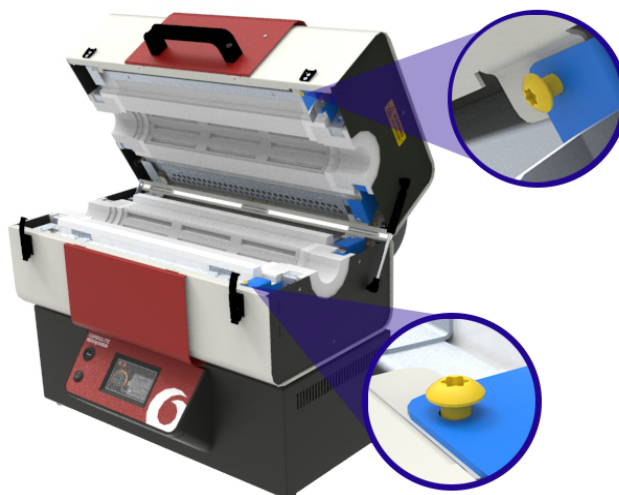


- Quite los dos tornillos que fijan el puntal de la tapa al panel de acceso a los componentes eléctricos. Sujete la tapa mientras retira los tornillos para evitar que caiga sobre los componentes eléctricos y los dañe.
- Quite el puntal de la tapa de la caja de control y vuelva a colocar el panel de acceso a los componentes eléctricos.

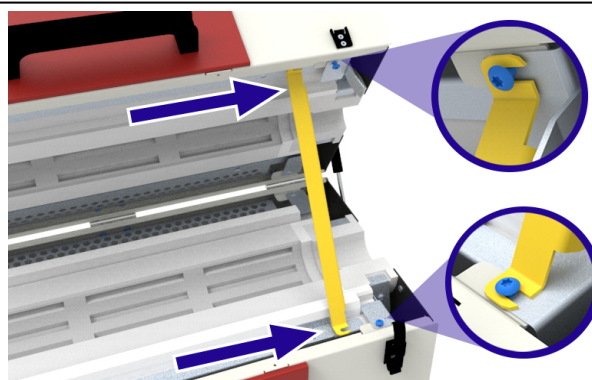


Para insertar de forma segura el puntal de la tapa:

- Abra el horno.
- En el lado derecho de los bloques de aislamiento superior e inferior, afloje con cuidado los tornillos que sujetan los bloques de aislamiento en su lugar.



- Enganche el extremo del puntal de la tapa bajo la cabeza de los tornillos y vuelva a apretarlos para asegurar el puntal en su sitio.
- Compruebe que el puntal esté asegurado antes de proceder a cualquier tarea de mantenimiento.



7.7 Sustitución del collarín de aislamiento



Nota: Desconecte el producto de la red eléctrica antes de realizar cualquier procedimiento de mantenimiento.



Nota: Este componente está hecho con fibra cerámica refractoria. Utilizar los equipos de protección personal (EPP) adecuados. Consulte el apartado 2.4 para obtener más información.

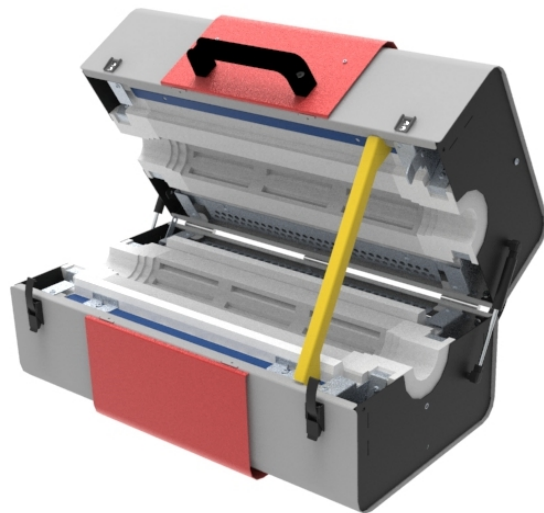


Nota: Quite el tubo de trabajo/recipiente antes de seguir adelante con el siguiente procedimiento de mantenimiento.

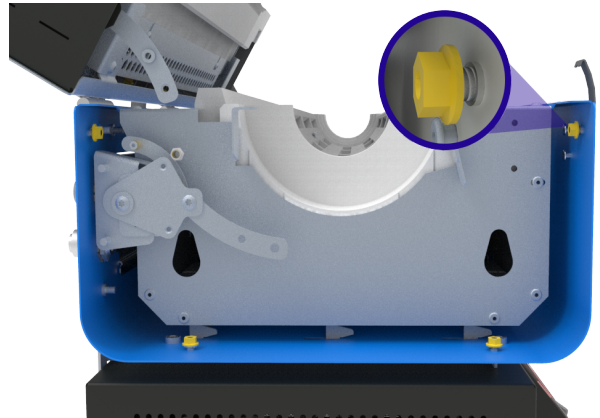
Los collarines de aislamiento de repuesto se suministran en juegos de cuatro. Todos los collarín de aislamiento son idénticos, por lo que pueden colocarse en cualquier posición adecuada dentro del horno.

Para sustituir los collarines de aislamiento:

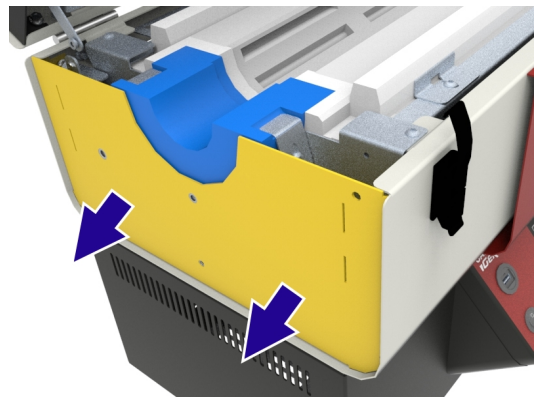
- Si se han instalado, quite las protecciones de los extremos del horno (consulte el apartado 7.4).
- Abra el horno y coloque el puntal de la tapa (consulte el apartado 7.6).
- Desmonte el amortiguador neumático (consulte el apartado 7.9).



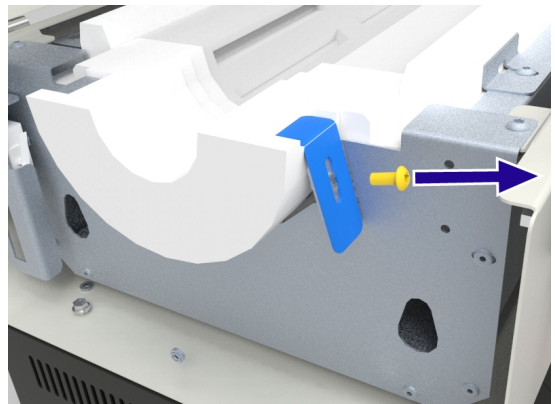
- Con una llave de tuercas hexagonales flexible de 8 mm, afloje las tuercas M5 que sujetan la placa final del horno en su sitio.



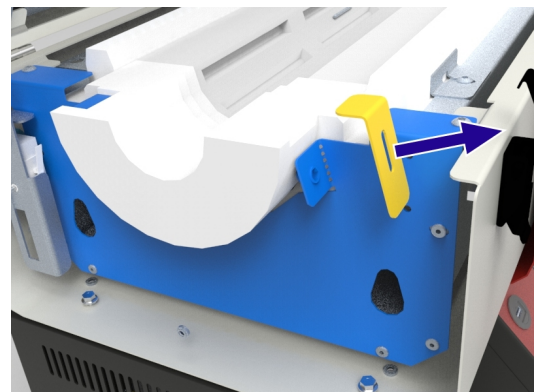
- Deslice suavemente la placa final para alejarla del horno y lograr un hueco accesible. No es necesario retirar la placa final por completo.



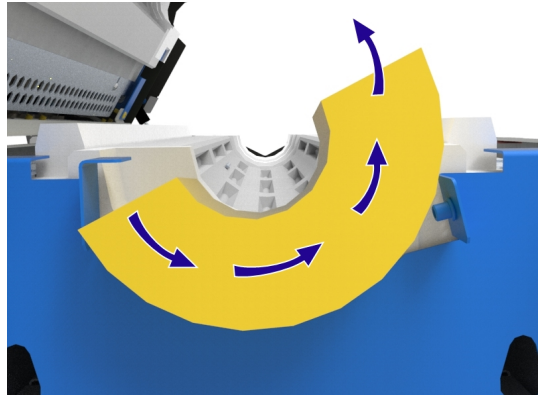
- Retire el tornillo M5 que fija el soporte del collarín de aislamiento en su posición.



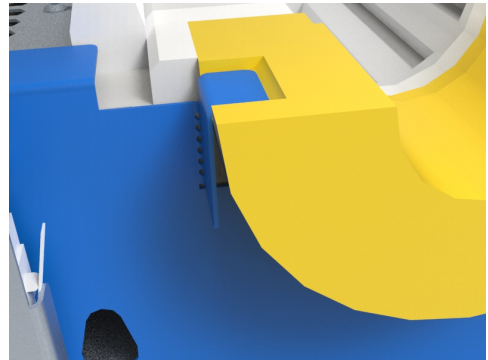
- Retire el soporte.



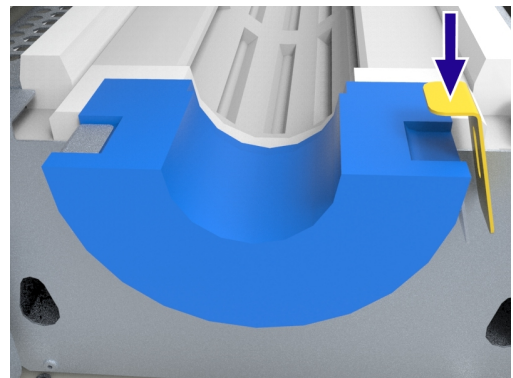
- Gire y levante con cuidado el collarín de aislamiento antiguo para sacarlo de su posición.



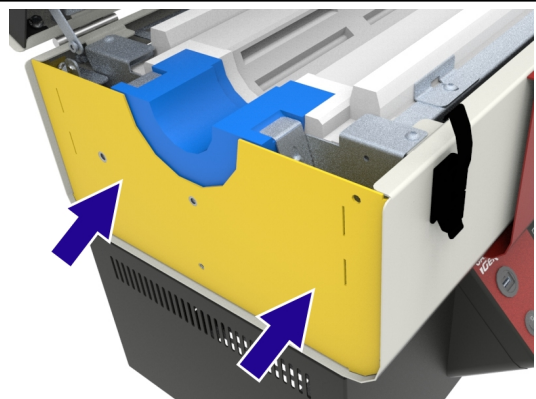
- Introduzca con cuidado el nuevo collarín de aislamiento, asegurándose de que la ranura de la cara plana del collarín encaje bajo el soporte fijo.



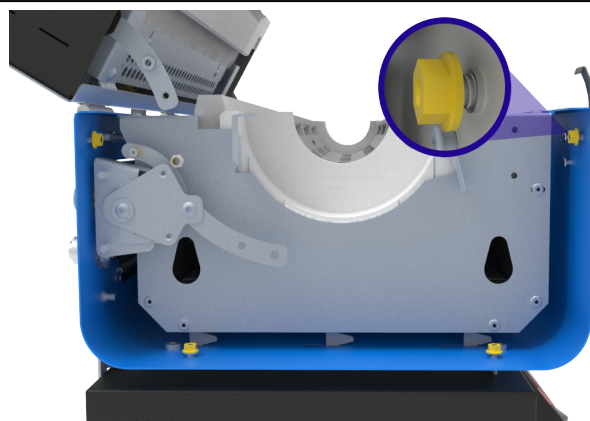
- Vuelva a colocar el soporte del collarín de aislamiento y apriételo firmemente en la ranura del collarín de aislamiento. Es posible que tenga que aplicar algo de presión sobre el soporte mientras aprieta el tornillo a fin de garantizar un agarre adecuado.



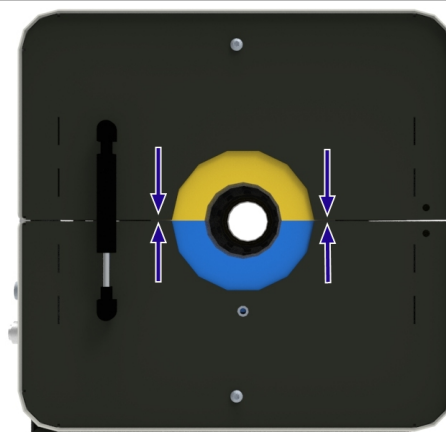
- Empuje la placa final del horno firmemente en su posición para que presione contra el collarín de aislamiento.



- Asegure la placa final apretando las tuercas de la brida con un ajuste de par de 4 Nm (newtons-metros).



- Vuelva a colocar los amortiguadores neumáticos, luego retire el puntal de la tapa y cierre el horno.
- Compruebe que los collares de aislamiento estén correctamente alineados antes de volver a poner en marcha el horno.



7.8 Soportes del tubo de trabajo



Nota: Cuando se calientan a temperaturas elevadas, los tubos de trabajo pueden estar sujetos a una dilatación térmica significativa, tanto en términos de longitud como de diámetro. Se ha de tener cuidado de asegurarse de que todos los soportes adicionales acepten estos cambios en la forma.



Nota: Antes de ajustar los soportes del tubo, instale el tubo de acuerdo con las instrucciones del apartado 7.5.



Nota: El cliente es responsable de todos los accesorios y equipos externos que no haya suministrado Carbolite Gero. Si a las juntas de estanqueidad de los extremos del tubo de trabajo se han de acoplar accesorios externos, asegúrese de que no impidan la dilatación y contracción del tubo de trabajo por cambios de temperatura. Las obstrucciones pueden causar daños al horno, el tubo de trabajo y otros equipos.

7.8.1 Orientación horizontal

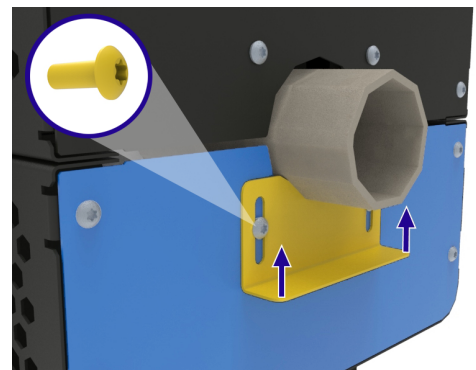
Cuando el horno está orientado horizontalmente, el aislamiento del horno puede aguantar un tubo de trabajo estándar, sin embargo, los tubos de trabajo alargados requieren un soporte adicional cuando están equipados con juntas de estanqueidad de los extremos. Los tubos de trabajo alargados se suelen utilizar cuando se trabaja con atmósferas modificadas, como el gas o el vacío.

El soporte horizontal se fija en la mitad inferior de la protección para el extremo del horno.

Para ajustar la posición del soporte:

- Con el horno cerrado, afloje los dos tornillos que sujetan el soporte del tubo en su lugar.
- Empuje el soporte del tubo hacia arriba para que contacte ligeramente con el tubo de trabajo, luego vuelva a apretar los tornillos para fijar la placa en su posición.
- Repita este proceso en el otro lado del horno.

Nota: A temperaturas elevadas, el tubo de trabajo se dilatará tanto en términos de longitud como de diámetro. Para evitar tensiones adicionales en el tubo de trabajo durante este proceso, el tubo deberá tener un ajuste holgado. Si se agarra con demasiada fuerza, el riesgo de romper el tubo de trabajo es mayor.



7.8.2 Orientación vertical (solo en el "Paquete de montante vertical y soporte de tubo vertical")

Se necesita un soporte para evitar que el tubo de trabajo se deslice por el horno. El conjunto de la abrazadera de soporte se coloca en el extremo inferior del horno para evitar que caigan piezas o fragmentos calientes si el tubo de trabajo se rompe durante el uso.

Para permitir la dilatación térmica, la parte superior del tubo de trabajo no se sujeta en su lugar, sino que se guía por un soporte metálico adicional en la parte superior del horno. Esto reduce la tensión mecánica sobre la estructura del tubo de trabajo.

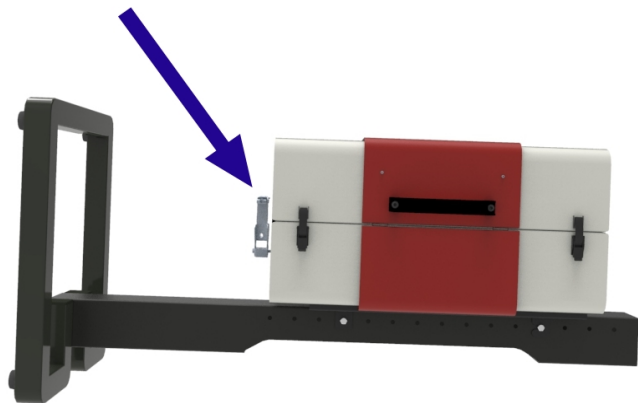
Nota: Si el horno se pidió especialmente para ser usado verticalmente, se suministrará con los soportes del tubo ya montados.

Nota: El horno se suministra con dos soportes de abrazadera a fin de permitir el uso de tubos de trabajo de diámetros externos nominales entre 46 mm y 125 mm. Para tubos de trabajo con diámetros exteriores inferiores a 65 mm, se recomiendan las abrazaderas más pequeñas.

Para montar los soportes de los tubos verticales:

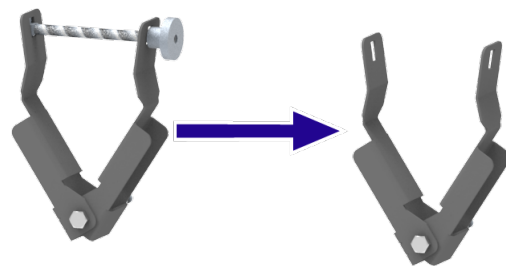
Nota: Para mayor comodidad, se recomienda que el horno se oriente horizontalmente al montar el tubo de trabajo.

- Si están instalados, retire las protecciones de los extremos del horno.
- El conjunto de la abrazadera de soporte debe fijarse en el extremo del horno que será el fondo cuando esté orientado verticalmente.

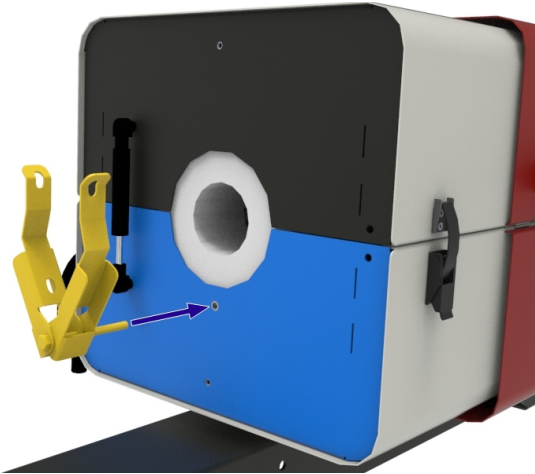


Nota: Para tubos de trabajo de diámetro más grande, el soporte de abrazadera cuenta con una barra de ajuste adicional debajo del tubo de trabajo.

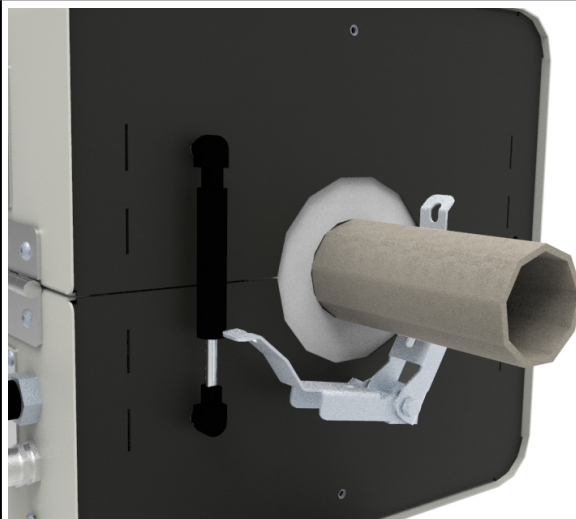
- Retire la(s) barra(s) de ajuste y la(s) tuerca(s) de fijación de manera que la abrazadera de soporte se abra más que el diámetro exterior del tubo de trabajo previsto.



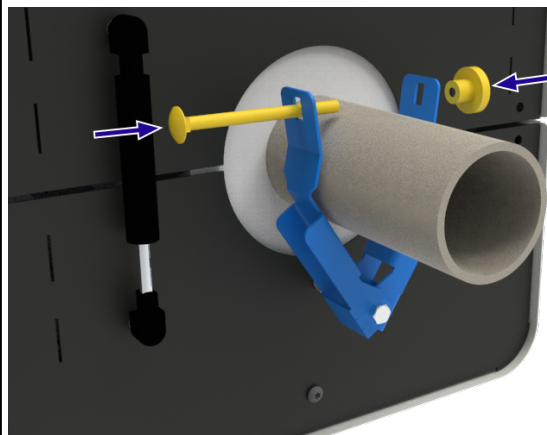
- Atornille el conjunto de la abrazadera de soporte a la placa final del horno en la mitad inferior del horno utilizando el perno M6, y fíjelo en su posición apretando la tuerca de seguridad.



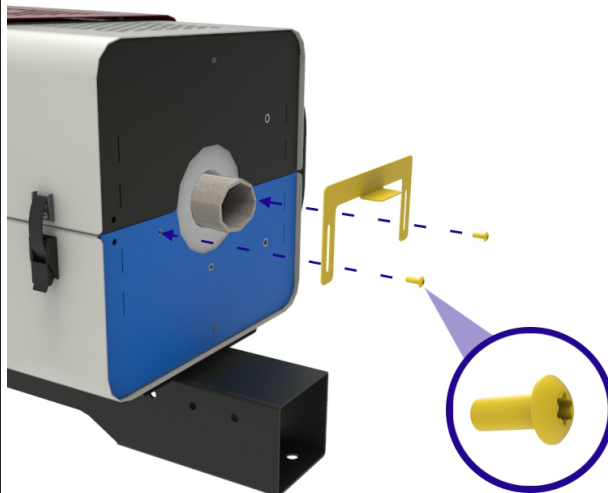
- Inserte el tubo de trabajo en el horno (consulte el apartado 7.5), deslizando cuidadosamente un extremo a través del conjunto de la abrazadera de soporte para no dañar el tubo.



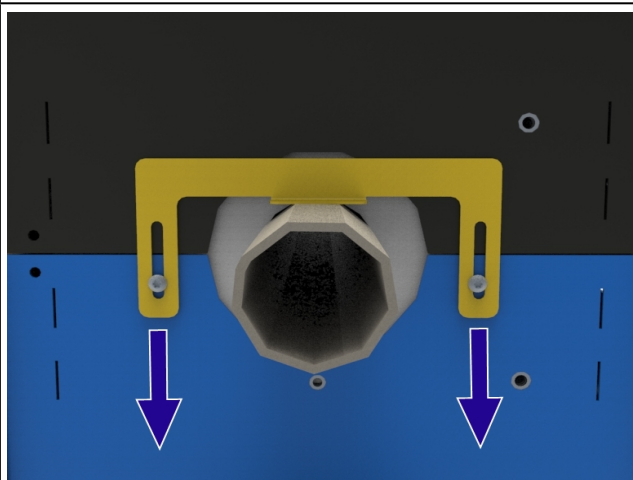
- Vuelva a colocar la(s) barra(s) de ajuste y las tuercas de fijación y, luego, apriete con cuidado el conjunto de la abrazadera de soporte hasta que se sujete firmemente al tubo de trabajo.



- En el otro extremo del horno, fije el soporte de guía metálico en forma de U a la placa final inferior con dos tornillos M5. Estos tornillos pueden aflojarse para poder ajustar la posición del soporte una vez colocado el tubo de trabajo.



- Ajuste la posición del soporte de guía hasta que esté cerca del tubo de trabajo, pero sin agarrarlo, y, a continuación, apriete los tornillos para fijarlo en su posición. El ajuste holgado ayudará a permitir la dilatación térmica del tubo de trabajo.
- Una vez que el tubo de trabajo esté asegurado en su lugar, vuelva a colocar las protecciones de los extremos del horno.

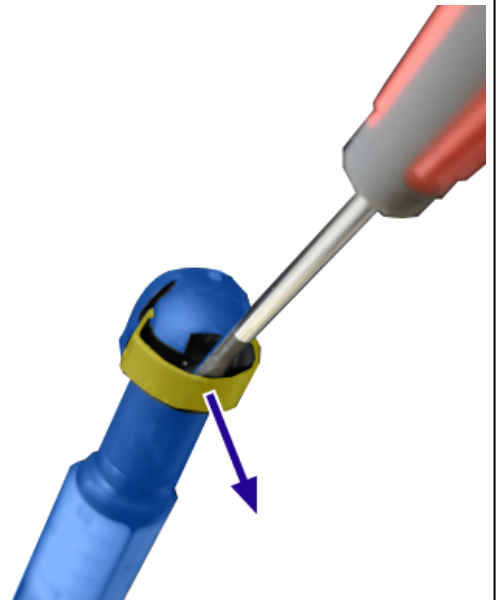


7.9 Sustitución del amortiguador neumático

Para sostener la tapa del horno cuando se abre, el horno cuenta con un amortiguador neumático en cada uno de sus extremos a fin de limitar el ángulo de apertura a 60°.

Para sustituir los amortiguadores neumáticos:

- Retire las protecciones de los extremos del horno (si las hay).
- Abra el horno tubular e introduzca el puntal de la tapa para apoyar la mitad superior.
- Con un pequeño destornillador de cabeza plana, retire con cuidado los pequeños clips metálicos de los extremos de los amortiguadores neumáticos, asegurándose de que el clip no se separe completamente de la junta.



- Separe con cuidado el amortiguador neumático de la placa final del horno.
- Compruebe que la rótula que conecta el amortiguador neumático con la placa final del horno esté suficientemente lubricada.
- Empuje el amortiguador neumático de repuesto en su posición, asegurándose de que tenga la misma fuerza nominal (N) que el que se ha retirado. Compruebe la etiqueta del extremo superior del amortiguador.
- Vuelva a colocar las protecciones de los extremos del horno.



7.10 Desmontaje del horno de la caja de control



Nota: Desconecte el producto de la red eléctrica antes de realizar cualquier procedimiento de mantenimiento.



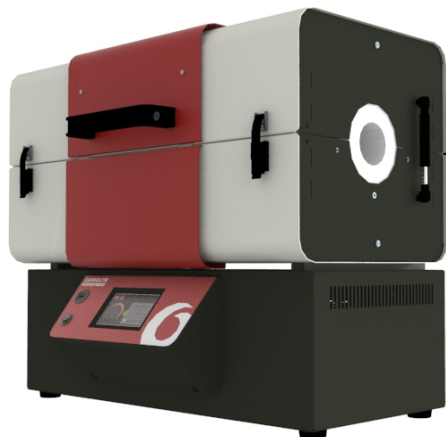
Nota: NO intente mover el producto cuando esté caliente. Espere hasta que se haya enfriado a temperatura ambiente.



Nota: NO intente llevar a cabo los siguientes pasos sin ayuda. Para levantar y mover el producto, se requiere un equipo de elevación especializado. Consulte el apartado 7.1 para ver las recomendaciones de manipulación manual.

Para separar el horno de la caja de control:

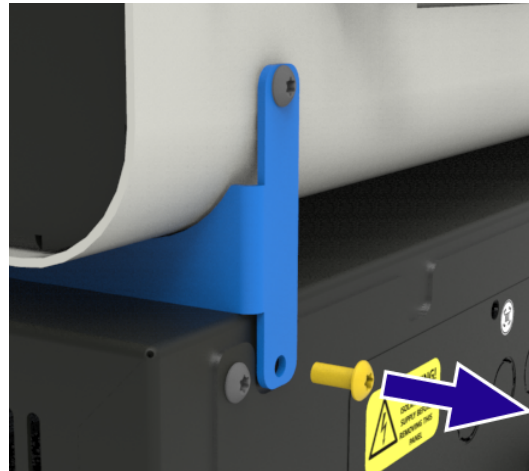
- Desconecte el horno de la caja de control desenchufando los cables que los unen.



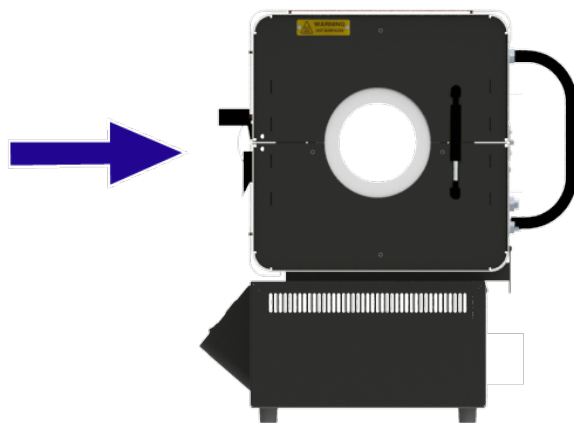
- Hay un conjunto de soportes espaciadores que fijan el horno a la caja de control.



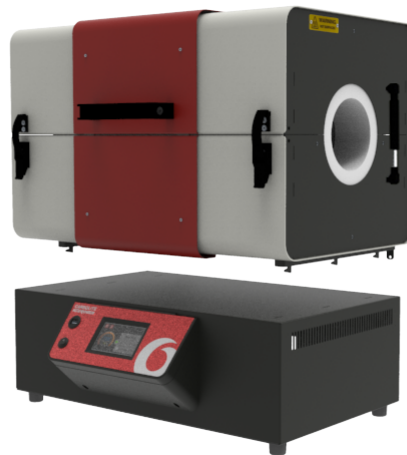
- Retire el tornillo inferior de todos los soportes espaciadores, asegurándose de que el cuerpo del horno esté apoyado suficientemente.



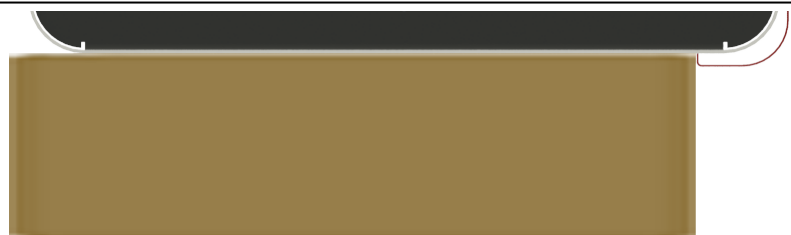
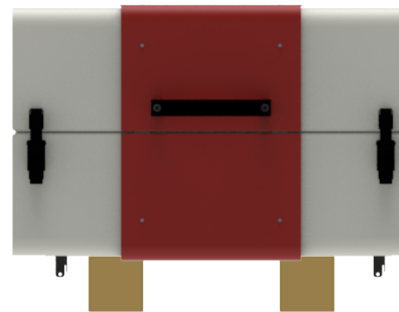
- Deslice el cuerpo del horno hacia atrás para desenganchar las lengüetas de los soportes espaciadores de las ranuras de la parte superior de la caja de control.



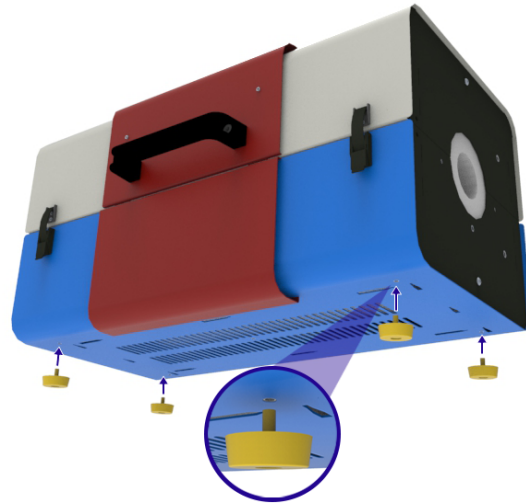
- Utilizando el equipo de elevación adecuado, levante con cuidado el cuerpo del horno de la caja de control.



- Baje el horno para dejarlo sobre dos bloques de apoyo. Los bloques no deben ser de menos de 100 mm de sección cuadrada y deben tener al menos la misma profundidad que el cuerpo del horno. La parte delantera de los bloques debe descansar detrás de la sección roja de la carcasa.
- Retire los soportes espaciadores y guárdelos para su uso futuro.



- Se proporcionan pies adicionales para apoyar el horno cuando se desmonte de la caja de control. Atornille los pies en los orificios previstos en la parte inferior de la carcasa.
- Utilice el equipo de elevación adecuado para mover el horno desde los bloques hasta la posición deseada.



7.11 Desconexión del horno de la caja de control

Si es necesario separar el horno lejos de la caja de control, por ejemplo, dentro de una sala limpia o una caja con guantes, los conductos eléctricos fijos que conectan el horno con la caja de control pueden desconectarse para permitir pasarlos por una abertura.

Nota: Los conductos solo se deben desconectar en el punto en el que entran en la caja de control.



Nota: Desconecte el producto de la red eléctrica antes de realizar cualquier procedimiento de mantenimiento.

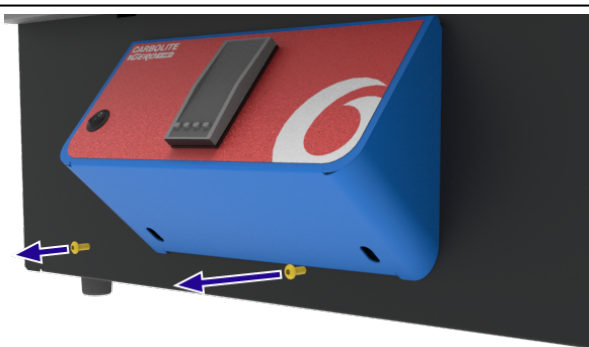


PELIGRO: DESCARGA ELÉCTRICA. Riesgo de lesiones mortales. Solo el personal capacitado para trabajar con electricidad debe intentar este procedimiento.

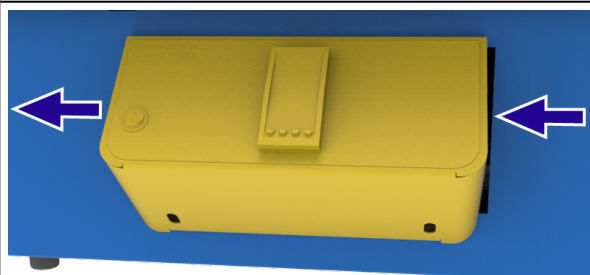
Nota: Si el producto está equipado con un controlador de temperatura operado mediante botón, será necesario quitar el panel de control para desconectar las conexiones del termopar en la parte posterior del controlador, o controladores, ANTES de desconectar los conductos. Cuando se vuelvan a conectar los conductos, las conexiones de los termopares y el panel de control también deberán volverse a conectar y montar.

Para quitar el panel de control:

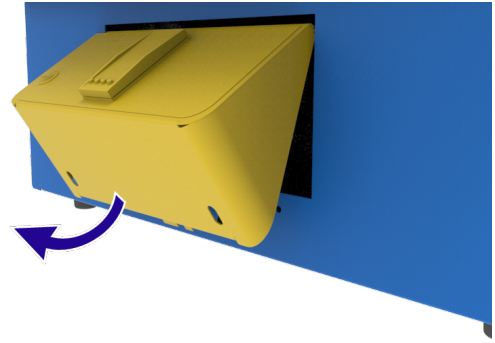
- Retire los dos tornillos que fijan el panel de control en su lugar.



- Deslice el panel de control hacia la izquierda para desenganchar los tornillos de las ranuras de ojo de cerradura en la parte posterior del panel.

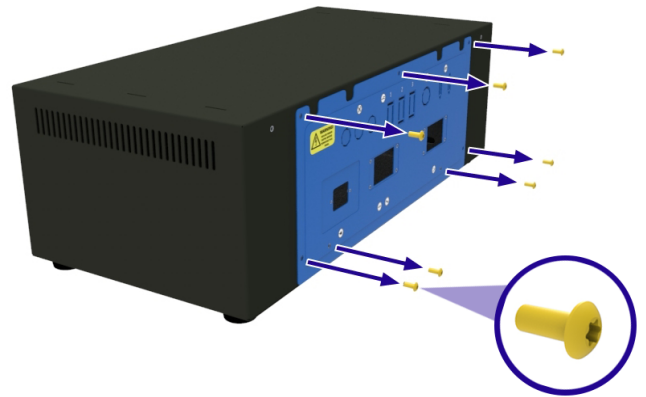


- Quite con cuidado el panel de control, inclinándolo hacia atrás en la caja de control para desenganchar la lengüeta metálica.
- Anote cuáles son las conexiones del termopar en la parte trasera del controlador y, a continuación, desconecte los hilos. Esto permitirá desconectar completamente los conductos y separar el horno de la caja de control.

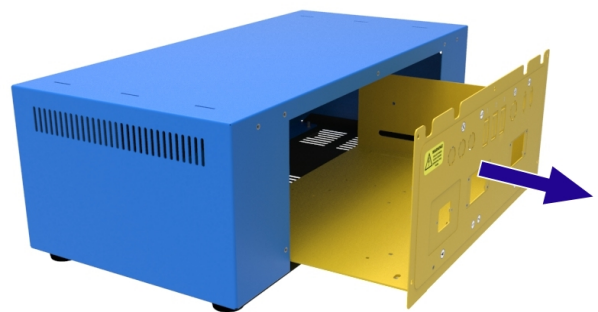


Para desconectar los conductos:

- Ubique el panel de acceso a los componentes eléctricos en la parte posterior de la caja de control.
- Quite todos los tornillos que fijan el panel a la caja de control.

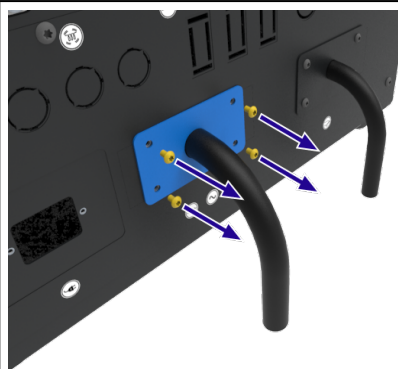


- Retire el panel de la caja de control deslizándolo con precaución y desconecte la conexión a tierra, con cuidado de no desconectar o dañar ningún otro hilo.
- Anote cuáles son las conexiones eléctricas entre los conductos y la placa de alimentación eléctrica dentro de la caja de control.
- Desconecte los cables correspondientes.

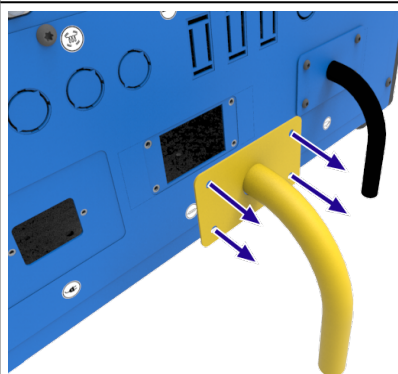


Nota: Si es necesario, póngase en contacto con Carbolite Gero para recibir una copia del diagrama de cableado de su producto. Indique el número de serie que se encuentra impreso en la etiqueta de clasificación del producto.

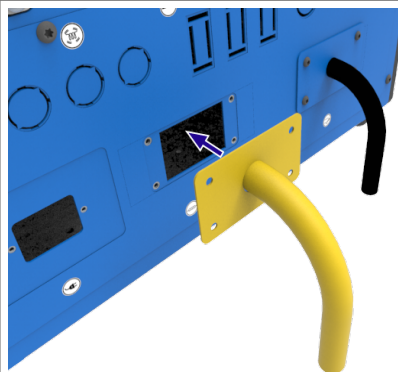
- Retire los cuatro tornillos que sujetan cada una de las placas de los conductos.



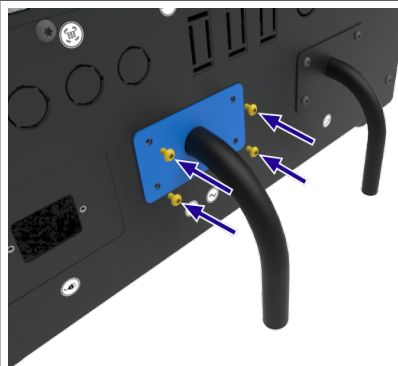
- Retire los conductos y sus placas de la caja de control.
- Pase los conductos y las placas a través de la abertura de la sala limpia/caja de guantes según sea necesario.



- Vuelva a pasar los hilos del conducto por los orificios del panel de acceso a los componentes eléctricos.
- Consulte sus notas y vuelva a conectar los hilos del conducto a la placa de alimentación eléctrica.



- Fije las placas de los conductos al panel de acceso a los componentes eléctricos.
- Asegúrese de que todas las conexiones eléctricas sean seguras y vuelva a colocar el panel de acceso a los componentes eléctricos.



7.12 Montaje del horno en el montante vertical



Nota: Desconecte el producto de la red eléctrica antes de realizar cualquier procedimiento de mantenimiento.

El montante vertical solo se incluye como parte del "Paquete de montante vertical y soporte de tubo vertical". Póngase en contacto con Carbolite Gero para obtener más información.



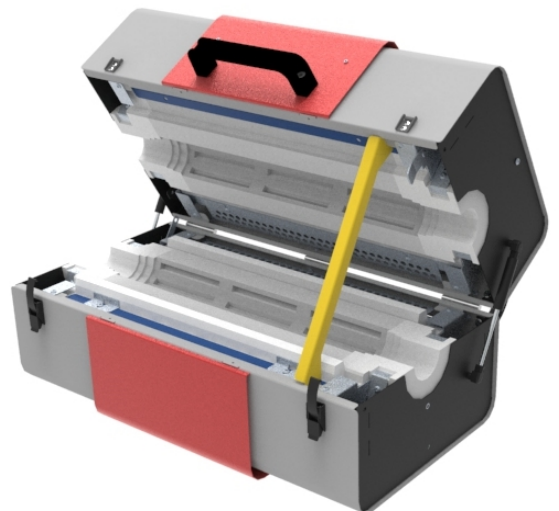
Nota: NO intente mover el producto cuando esté caliente. Espere hasta que se haya enfriado a temperatura ambiente.



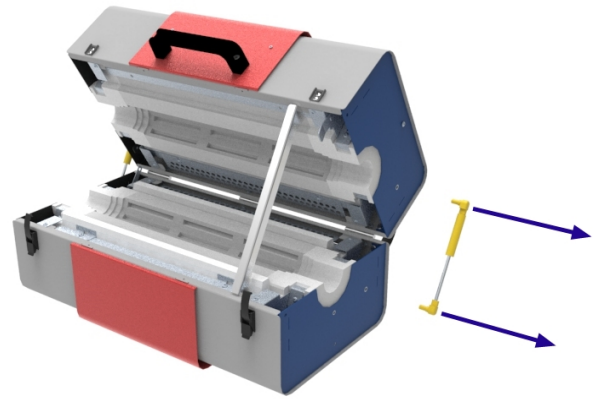
Nota: NO intente llevar a cabo los siguientes pasos sin ayuda. Para levantar y mover el producto, se requiere un equipo de elevación especializado.

Nota: Si el horno se suministra fijado a la caja de control, se deberá desmontar antes de seguir adelante. Consulte el apartado 7.10 para más detalles.

- Abra el horno y coloque el puntal de la tapa (consulte el apartado 7.6).

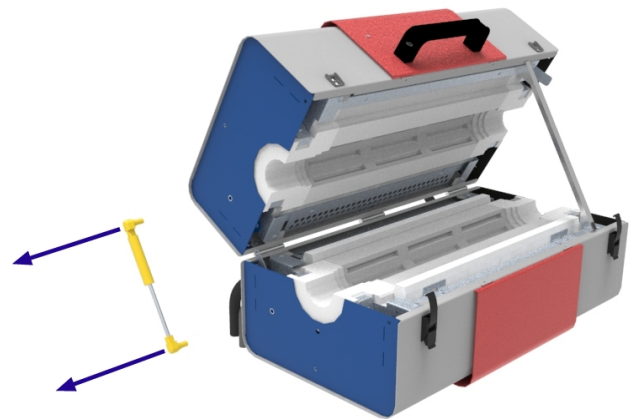


- Retire el amortiguador neumático del lado derecho del horno (consulte el apartado 7.9).



- Sustituya el amortiguador neumático del lado izquierdo del horno por el amortiguador neumático suministrado como parte del "Paquete de funcionamiento vertical".

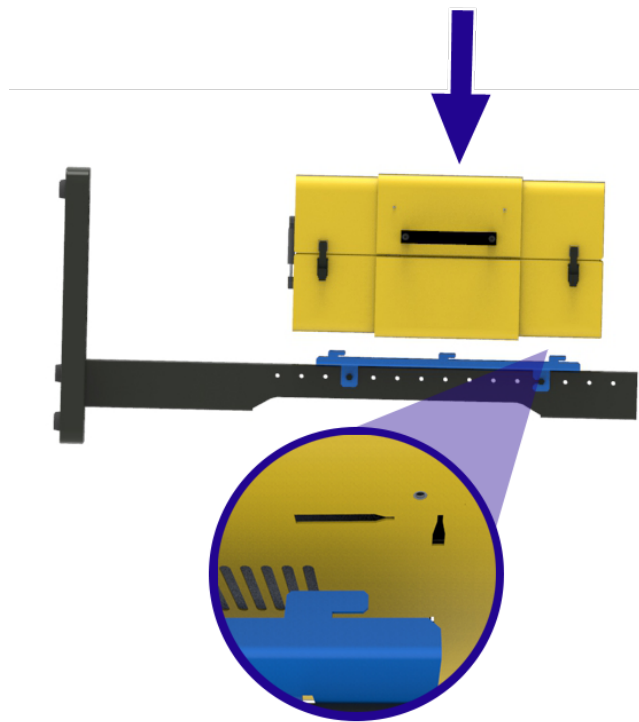
Nota: Para impedir que el horno se abra demasiado rápido cuando esté orientado verticalmente, el amortiguador de recambio tiene una fuerza nominal (N) inferior a la de los amortiguadores neumáticos estándar. Si el horno se va a utilizar en horizontal después de haberlo hecho en vertical, los dos amortiguadores neumáticos más fuertes **DEBEN** volver a colocarse antes de usar el horno.



- Mientras tiene agarrada el asa para sostener la tapa, retire con cuidado el puntal de la tapa y cierre el horno, asegurándolo con los cierres de la puerta.



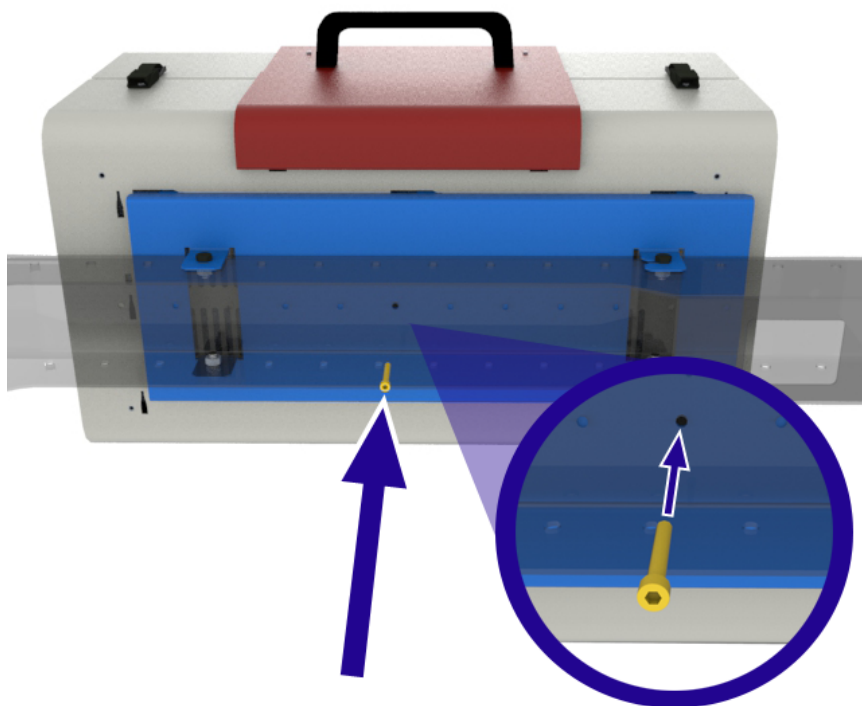
- En la parte inferior del horno hay unas ranuras cónicas que permiten fijar el horno al soporte de montaje.
- Utilizando el equipo de elevación adecuado (consulte el apartado 7.1) baje el horno sobre el soporte de montaje, asegurándose de que todos los ganchos estén bien asegurados en las ranuras cónicas.



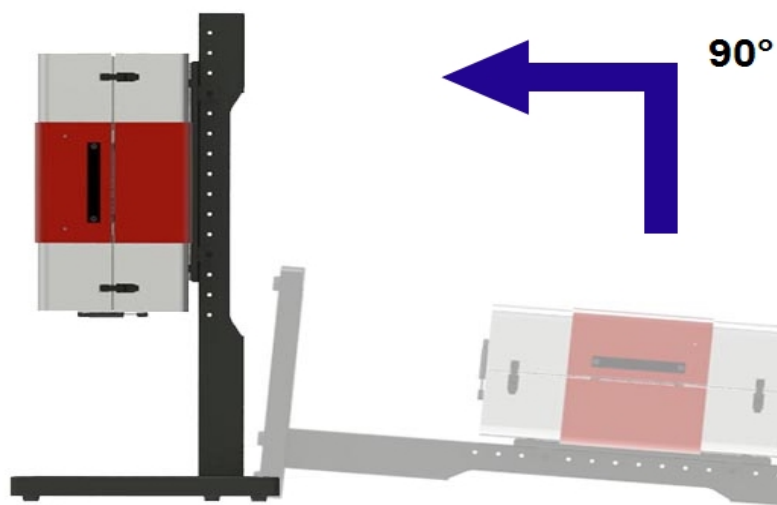
- Empuje con cuidado el horno hacia la base del montante para asegurarse de que los ganchos estén bien encajados en las ranuras.



- Inserte los tornillos de seguridad por la parte posterior del soporte de montaje y en la base del horno para bloquearlo firmemente en su lugar.



- Utilizando el equipo de elevación adecuado, eleve el montante del horno en una orientación vertical.



7.13 Cómo fijar los montantes verticales a una superficie horizontal

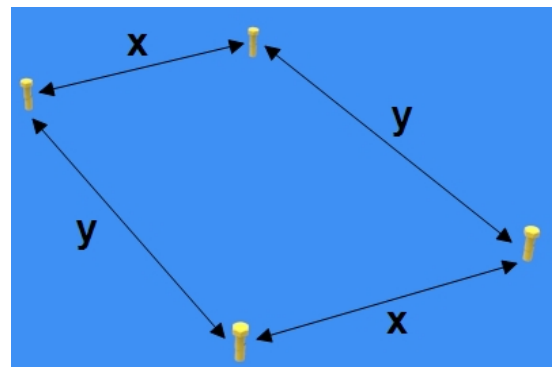


Nota: El cliente es responsable de garantizar que la superficie en la que se va a montar el montante, sea adecuada para aguantar el peso del montante y del horno. El cliente también es responsable de proporcionar fijaciones hexagonales y arandelas apropiadas para fijar el montante en la superficie de montaje.



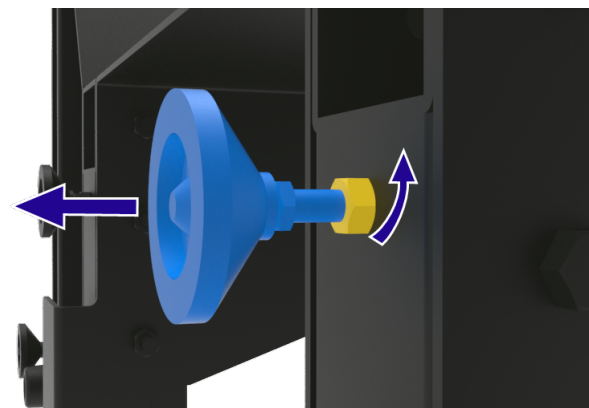
Nota: NO intente llevar a cabo los siguientes pasos sin ayuda. Para levantar y mover el producto, se requiere un equipo de elevación especializado.

- Haga cuatro orificios en la superficie en la que se va a montar el horno. Los orificios se deben posicionar de acuerdo con las dimensiones que se proporcionan en el diagrama adjunto.

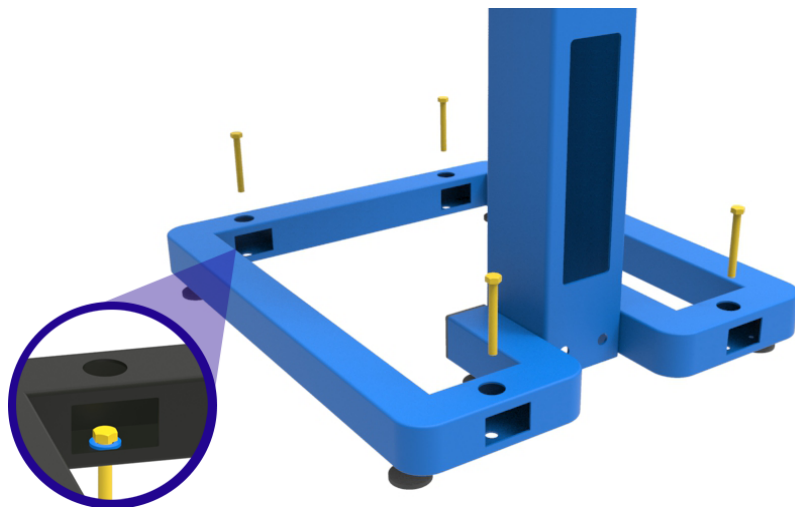


x	301 mm
y	525 mm

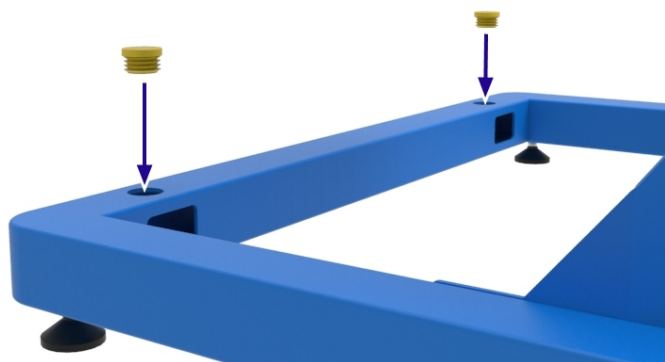
- Los pies de la base del montante pueden ajustarse para adaptarse a superficies ligeramente irregulares. Es posible aumentar o disminuir la altura aflojando las tuercas que sujetan los pies, moviendo los pies a la posición deseada y volviendo a apretar las tuercas. Asegúrese de que las tuercas estén bien sujetas antes de poner en posición vertical el horno y el montante.



- Utilizando el equipo de elevación adecuado, oriente verticalmente el horno y el montante, colocándolos de manera que los orificios de la base del montante se alineen con los orificios realizados en la superficie.
- Introduzca cuatro fijaciones de cabeza hexagonal por los orificios de la base del montante. Se recomienda colocar una arandela entre el orificio de la superficie inferior de la base y la cabeza de la fijación.
- Apriete las fijaciones para que el horno y el montante queden bien sujetos a la superficie y no puedan volcar.



- Los montantes verticales se suministran con un juego de tapones que pueden introducirse en los orificios de acceso a los tornillos en la base del montante.



7.14 Fijación del soporte de montaje vertical a una superficie



Nota: El cliente es responsable de garantizar que la superficie en la que se va a montar el montante, sea adecuada para aguantar el peso del montante y del horno. El cliente también es responsable de proporcionar fijaciones hexagonales y arandelas apropiadas para fijar el montante en la superficie de montaje.



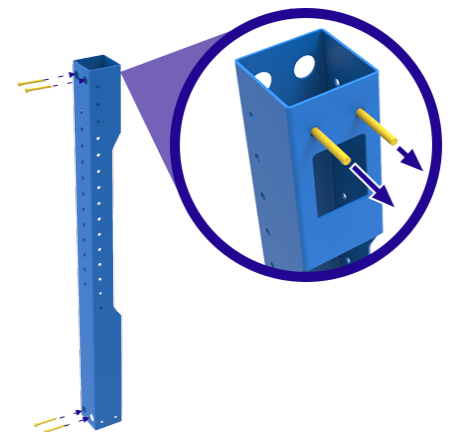
Nota: NO intente llevar a cabo los siguientes pasos sin ayuda. Para levantar y mover el producto, se requiere un equipo de elevación especializado.

- Haga cuatro orificios en la superficie en la que se va a montar el horno. Los orificios se deben posicionar de acuerdo con las dimensiones que se proporcionan en el diagrama adjunto.



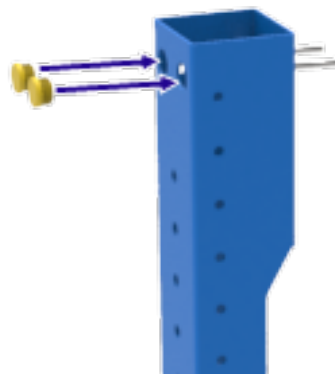
x	50 mm
y	1130 mm

- Introduzca cuatro fijaciones de cabeza hexagonal por los orificios correspondientes del montante.
- Utilice el equipo de elevación adecuado (consulte el apartado 7.1) para levantar y mantener la sección vertical en su posición, y luego apriete las fijaciones en la superficie vertical.

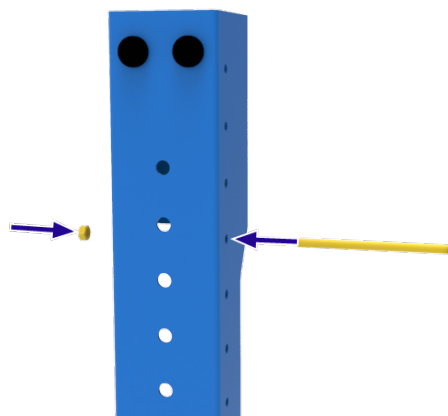


ADVERTENCIA:
 Compruebe que el horno y el montante estén bien fijados antes de retirar el equipo de elevación.

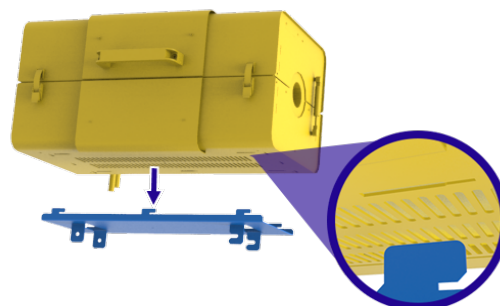
- Si es necesario, una vez fijado el montante a la superficie vertical, introduzca los tapones en los orificios de acceso a las fijaciones.



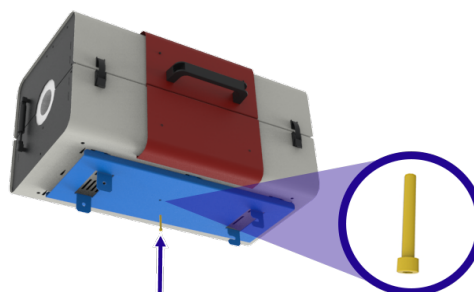
- Inserte el perno largo por el lado de la sección vertical, y asegúrelo sin apretar con la tuerca provista.



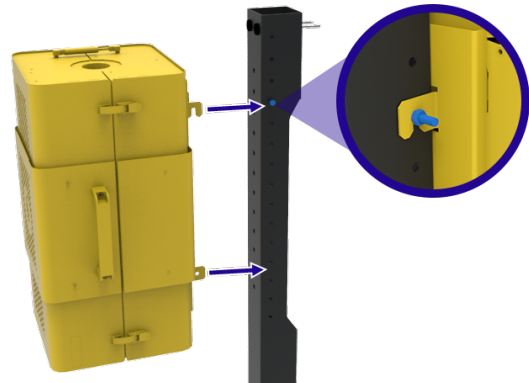
- Enganche el horno en la placa de montaje.



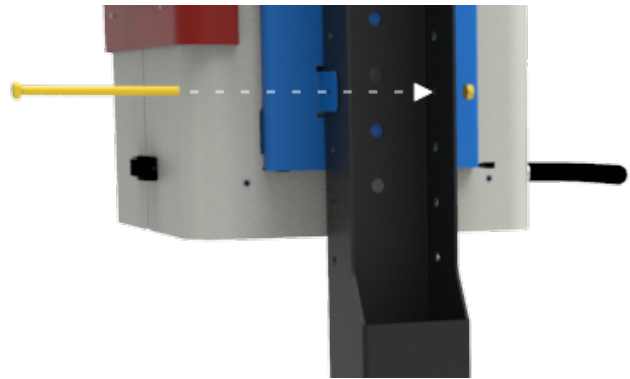
- Fije el horno a la placa con el perno suministrado.



- Utilice el equipo de elevación adecuado (consulte el apartado 7.1) para elevar el horno a su posición, y enganche la placa de montaje en el perno superior.



- Pase el segundo perno por los orificios del lateral de la placa de montaje y por el montante.
- Fíjelo en su sitio con la tuerca suministrada.



- Apriete la tuerca que asegura el perno superior en su lugar.

**ADVERTENCIA:**

Compruebe que el horno y el montante estén bien fijados antes de retirar el equipo de elevación.



7.15 Conexiones eléctricas



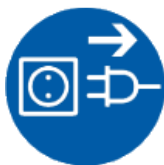
En el caso de los productos suministrados sin enchufes preinstalados, se recomienda que todas las conexiones eléctricas las realice un electricista cualificado.

El producto al que se refiere este manual requiere normalmente una alimentación de CA monofásica, que puede ser "con tensión a neutro no reversible", "con tensión a neutro reversible" o "con tensión a con tensión".

Antes de conectar el producto, compruebe su etiqueta de clasificación. La tensión de alimentación debe coincidir con la tensión de la etiqueta y la capacidad de alimentación debe ser suficiente para la corriente de la etiqueta.

El suministro debe tener fusibles en el siguiente tamaño igual o superior a la corriente indicada en la etiqueta. Este manual contiene una tabla con los valores nominales de los fusibles más comunes.

- Cuando el cable de red se instala/se suministra de fábrica, también se instalan fusibles internos. Es esencial que el operador se asegure de que la fuente de alimentación esté correctamente protegida con fusibles.
- Los productos con un cable de alimentación instalado de fábrica pero sin enchufe están diseñados para ser conectados directamente a un seccionador o equipados con un enchufe de línea que cumpla con la normativa y el suministro local del cliente.
- Los productos sin cable de alimentación instalado de fábrica requieren una conexión permanente a una alimentación con fusibles y aislada. El panel de acceso a los componentes eléctricos del producto se debe quitar temporalmente, y se deben realizar las conexiones a los terminales internos/portafusibles.



Al conectar el producto a la red eléctrica, el enchufe o el seccionador deben ser accesibles, fáciles de quitar/accionar y estar al alcance del operador.

Nota: El suministro DEBE incorporar un toma de tierra.

7.15.1 Conexiones monofásicas

Etiqueta de terminal	Color del cable	Tipo de suministro y conexión	
		<i>Con tensión - Neutro</i>	<i>Reversible o Con tensión - Con tensión</i>
L1	Marrón	a con tensión	a cualquiera de los dos conductores de energía (para EE. UU. 200-240 V, conecte

			L1)
N/L2	Azul	a neutro	al otro conductor de energía (para EE. UU. 200-240 V, conecte L2)
PE	Verde/Amarillo	a tierra	a tierra

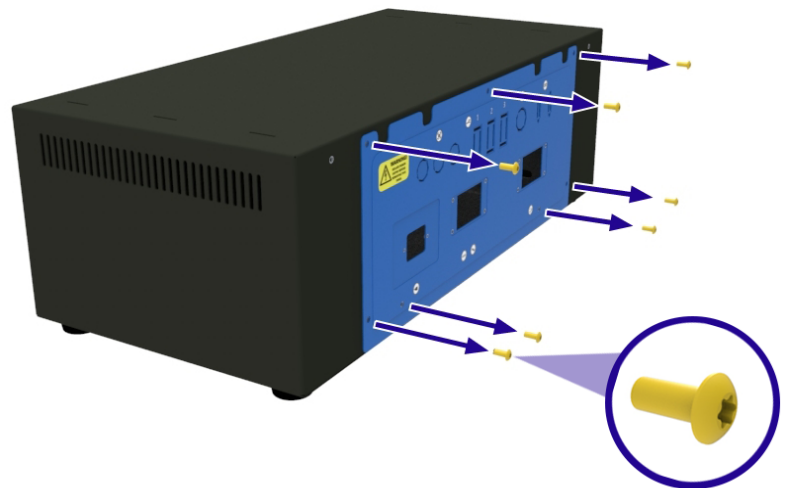
7.16 Cable de alimentación de red

IEC	3 conductores, 1,5 mm ² con capacidad de 16 amperios, 250 V CA
------------	---

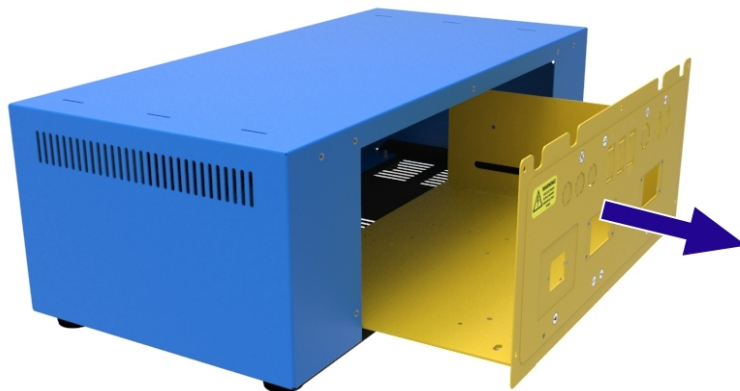
7.17 Conexión de un cable de alimentación a los terminales internos



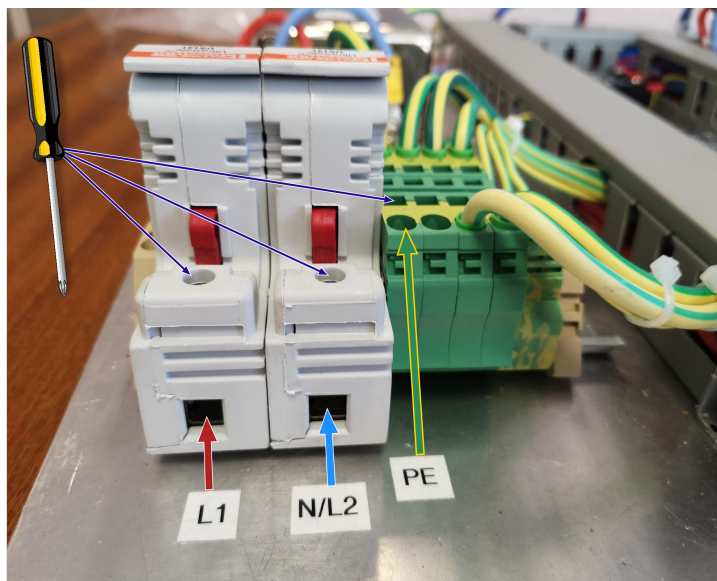
- Ubique el panel de acceso a los componentes eléctricos en la parte posterior de la caja de control.
- Quite todos los tornillos que fijan el panel a la caja de control.



- Retire el panel de la caja de control deslizándolo con precaución y desconecte la conexión a tierra, con cuidado de no desconectar o dañar ningún otro hilo.



- En el panel de acceso a los componentes eléctricos, coloque un racor del tamaño adecuado para el cable requerido.
- Para conectar los cables con tensión y neutro (por ejemplo, L1, N/L2), afloje el tornillo de la parte superior del portafusibles e introduzca completamente el cable en la ranura. Apriete el tornillo para fijar el cable en su lugar.
- Para conectar el cable de tierra (PE), inserte un destornillador de hoja plana del tamaño adecuado en la ranura de la parte superior del terminal e introduzca completamente el cable en el orificio redondo. Retire el destornillador para fijar el cable en su lugar.



Nota: El número de terminales con tensión variará en función de la configuración del producto y la fuente de alimentación que se haya pedido.

8.0 Puesta en marcha

Nota: Este equipo no se debe usar hasta que lo haya puesto en funcionamiento una persona competente de acuerdo con las instrucciones de este manual y la normativa local. Carbolite Gero ofrece un servicio de instalación y puesta en marcha. Póngase en contacto con Carbolite Gero Service para obtener más información.

8.1 Antes de la puesta en marcha

Cuando el producto esté frío y desconectado de la fuente de alimentación, compruebe visualmente lo siguiente:		Comprobado por:
Ubicación/fijación	<p>Compruebe que el producto esté colocado sobre una superficie segura y nivelada y que no pueda volcar cuando esté abierto o cerrado.</p> <p>Si se monta en vertical, asegúrese de que el montante esté atornillado al suelo o a la superficie de trabajo antes de utilizarlo.</p>	
Embalaje	Compruebe que se haya retirado todo el material de embalaje del interior y de los alrededores del producto.	
Estado general	Compruebe que no se hayan producido daños durante la entrega y la colocación.	
Acceso general	Compruebe que haya espacio libre suficiente alrededor de la parte superior y de todos los lados del producto cuando esté abierto o cerrado. Consulte el apartado "Instalación" de este manual para ver las medidas del espacio libre que se debe dejar.	
Ventilación	Compruebe que el producto se haya instalado en una zona bien ventilada.	
Extracción	<p>Si se utiliza un sistema de extracción (no suministrado por Carbolite Gero), compruebe que haya espacio suficiente entre la campana de extracción y el producto.</p> <p>Consulte el apartado "Instalación" de este manual para ver las medidas del espacio libre que se debe dejar.</p>	
Aislamiento térmico	Compruebe que no haya signos de daños, deterioro, agrietamiento excesivo o falta de material aislante. (Consulte el apartado	

	10.4).	
Protecciones de seguridad y paneles	Compruebe que todas las cubiertas, protecciones de seguridad (si se han pedido) y paneles de acceso estén bien colocados.	
Funcionamiento de la puerta	Compruebe que la puerta/parte superior del horno no se haya desajustado durante el transporte. Compruebe que el horno se abre con facilidad y que todas las bisagras, amortiguadores neumáticos y cierres funcionen como es debido. El horno no debe cerrarse inmediatamente cuando el operador suelte las asas.	
Suministro eléctrico	Compruebe que la tensión indicada en la etiqueta de características del producto coincide con la del suministro eléctrico del lugar donde se instala. Si se ha suministrado un cable de alimentación, compruebe que esté bien conectado o enchufado al producto. Si el producto tiene una potencia nominal superior a los 16 amperios y requiere un cable de red independiente conectado directamente al producto, compruebe que el cable tenga la potencia nominal correcta y asegúrese de que lo instale un electricista cualificado.	
Conexión a tierra	Compruebe que se ha realizado una conexión a tierra. Todos los paneles desmontables deben estar conectados a tierra.	
Sistema/Conexiones de gas (si está instalado)	Si el producto se ha pedido con un equipo auxiliar para trabajar con gases, por ejemplo, un paquete de gas inerte, un sistema de seguridad para gases, etc., compruebe que todas las conexiones se hayan realizado según se detalla en este manual.	
Etiqueta de clasificación/etiquetas de advertencia	Compruebe que cuente con todas las etiquetas y que toda la información sea legible. (Consulte el apartado 3.2).	

8.2 Puesta en marcha - Comprobaciones iniciales de funcionamiento



Nota: No opere el horno sin haber instalado antes el tubo de trabajo. El funcionamiento sin tubo de trabajo expone al operador a componentes eléctricos con tensión (elementos calefactores) con el consiguiente riesgo de descarga eléctrica.

Una vez conectado el producto a la red eléctrica, compruebe lo siguiente:	Comprobado por:	
Interruptor del instrumento	Compruebe que, cuando está en posición de encendido (ON), se ilumine el controlador, o controladores, de temperatura.	
Controlador de temperatura principal	<p>Compruebe que el controlador de temperatura funcione correctamente ajustando un valor consigna o iniciando un programa tal y como se indica en las instrucciones del manual del controlador. El producto debe comenzar a calentarse hasta la temperatura establecida/programada.</p> <p>El horno se envía con todos los valores consigna del controlador ajustados a 0 °C para garantizar que el producto no comience a calentarse involuntariamente durante las comprobaciones iniciales de puesta en marcha.</p>	
Interruptor de seguridad	<p>Mientras se calienta y la temperatura es inferior a 200 °C, abra el horno y compruebe que se corta la alimentación a los elementos calefactores. Las lámparas calefactoras situadas en la parte trasera de la caja de control deben dejar de iluminar. El producto debería dejar de calentar si el interruptor de seguridad funciona correctamente.</p> <div data-bbox="469 1529 1241 1664" style="border: 1px solid black; padding: 5px;"> <p>Nota: NO abra el horno a temperaturas elevadas. Si lo hace puede el tubo de trabajo podría romperse.</p> </div>	
Controlador de sobretemperatura	Ajuste el valor consigna de sobretemperatura por debajo de la temperatura que muestra el controlador principal de temperatura. La sobretemperatura debe pasar a un estado de alarma y el producto debe dejar de calentarse.	
Sistema/Conexiones de gas (si está instalado)	<div data-bbox="469 1895 1241 2029" style="border: 1px solid black; padding: 5px;"> <p>Nota: Consulte el manual "Paquete de gas inerte/Sistema de seguridad de gas de laboratorio" para más información.</p> </div>	

	<ul style="list-style-type: none"> • Compruebe que la presión de alimentación esté regulada a un máximo de 0,05 bar (50 mbar). • Si se instala una válvula de sobrepresión, asegúrese de que no esté cerca de los operadores ni de los equipos sensibles. • Compruebe que todas las conexiones al suministro de gas sean seguras y que el gas fluya correctamente por el sistema, por ejemplo, que los caudalímetros registren y que las electroválvulas estén abiertas. 	
Tubo de trabajo	<ul style="list-style-type: none"> • Compruebe que el tubo de trabajo esté instalado antes de poner en funcionamiento. • Compruebe que el tubo de trabajo tenga espacio para dilatarse y contraerse durante el calentamiento. El tubo de trabajo debe tener un ajuste holgado dentro del horno. 	
Paquete de tubo de trabajo (opcional)	<ul style="list-style-type: none"> • Compruebe que el tubo de trabajo esté instalado antes de poner en funcionamiento. • Compruebe que el tubo de trabajo tenga espacio para dilatarse y contraerse durante el calentamiento. El tubo de trabajo debe tener un ajuste holgado dentro del horno. • Compruebe que los tapones de aislamiento/escudos contra la radiación estén colocados. • Si se necesitan juntas de estanqueidad de los extremos, compruebe que estén bien colocadas. • Compruebe que los soportes de los tubos de trabajo estén correctamente colocados. 	

9.0 Controlador de temperatura

Si este producto está equipado con un controlador de temperatura, las instrucciones se proporcionan por separado.

10.0 Funcionamiento

10.1 Ciclo de funcionamiento



Nota: El cliente es responsable de realizar su propia valoración de riesgos antes de utilizar el producto.



Nota: Antes de proceder a la utilización normal del producto, asegúrese de que se hayan llevado a cabo todas las comprobaciones previas a la puesta en marcha y de puesta en marcha. Consulte el apartado 8.0 para obtener una lista de las comprobaciones recomendadas.



Nota: Asegúrese siempre de que el operador utilice el EPP adecuado al operar el producto. Contacte con el personal encargado de salud y seguridad y consulte el apartado 2.0.

1. Después de instalar todos los equipos y accesorios necesarios, conecte el producto a la red eléctrica.
2. Encienda el interruptor del instrumento para activar los reguladores de temperatura. Los controladores se iluminarán y realizarán un breve ciclo de prueba.
3. Configure los controladores de temperatura según sea necesario. Consulte el manual del controlador de temperatura para obtener detalles sobre el funcionamiento del controlador.
4. Si el producto está equipado con una protección contra la sobretemperatura, ajuste el valor consigna de sobretemperatura requerido de acuerdo con las instrucciones detalladas en el manual del controlador.
5. Si se ha fijado un valor consigna en el controlador principal, ya sea manualmente o mediante un programa, el producto comenzará a calentarse.
6. Las lámparas calefactoras de diagnóstico situadas en la parte trasera de la caja de control se iluminarán cuando el producto se esté calentando.
7. Siga adelante con su proceso de calentamiento.
8. Si la alarma de sobretemperatura se activa, siga las instrucciones del manual del controlador para restablecer y continuar con su proceso de calentamiento.
9. Para desconectar la alimentación a los elementos calefactores, reduzca el valor consigna a 0 °C en el controlador de temperatura principal.
10. La desconexión del interruptor del instrumento cortará la alimentación a los elementos calefactores y al controlador o controladores de temperatura.

Nota: Si el producto se ha de dejar apagado y desatendido, aíslalo de la fuente de alimentación eléctrica.

10.2 Funcionamiento seguro



Este producto puede funcionar de forma continua hasta **100 °C por debajo de** la temperatura máxima de funcionamiento, sin embargo el uso constante a altas temperaturas puede acelerar el proceso de degradación de varios componentes que necesitarán ser sustituidos. Póngase en contacto con Carbolite Gero para solicitar el "Manual de mantenimiento" de su producto.



Nota: NO deje el producto funcionando desatendido, a no ser que se haya instalado la opción de protección contra sobretemperatura.



Consulte el apartado "Seguridad" de este manual para obtener detalles sobre la seguridad del operador.

Materiales explosivos:



- El horno no debe utilizarse para calentar materiales que puedan explotar o emitir gases que puedan generar mezclas explosivas. Si el calentamiento seguro de un material depende de su temperatura, caliente solo ese tipo de materiales si el horno tiene instalado el dispositivo opcional de protección contra sobretemperatura.
- Para evitar cualquier peligro, asegúrese de que el dispositivo de sobretemperatura esté calibrado y ajustado a un límite de seguridad de sobretemperatura adecuado para el material que se calienta. En caso de duda, busque el asesoramiento de un experto antes de seguir adelante.
- Los clientes son responsables de realizar sus propias valoraciones de riesgos en relación con el calentamiento de materiales.

No operar sin un tubo de trabajo/recipiente:



- El horno no debe funcionar sin el tubo de trabajo del tamaño correcto y sus correspondientes adaptadores.
- Si se utiliza sin un tubo de trabajo, el operador podría acceder a calefactores con tensión eléctrica, lo que podría causar lesiones graves o la muerte.

Apague el horno antes de cargarlo y descargarlo:



- Cuando se cargue y descargue el horno, sus elementos deben desconectarse mediante el interruptor del instrumento.
- A altas temperaturas, el tubo de trabajo puede convertirse en conductor eléctrico. Si falla un elemento y se derrumba sobre el tubo de trabajo, este pasará a tener tensión, lo que podría causar lesiones graves o la muerte.

10.3 Recomendaciones para el uso del tubo de trabajo

10.3.1 Inserción de piezas de trabajo y muestras

- Hay que tener mucho cuidado al insertar piezas frías en un tubo de trabajo caliente, ya que la diferencia de temperatura puede provocar tensiones térmicas, que posteriormente podrían romper el tubo de trabajo. Para evitarlo, se recomienda introducir las piezas frías en el tubo de trabajo a temperatura ambiente antes del calentamiento.
- Las piezas grandes deben calentarse lentamente para que no se produzcan grandes diferencias de temperatura.
- Asegúrese de que el contacto superficial entre la pieza y el tubo sea mínimo a fin de reducir la conducción térmica entre ambos; los crisoles o botes deben ser de baja masa térmica.

10.3.2 Funcionamiento a altas temperaturas

- Durante el calentamiento, el tubo de trabajo aumentará tanto en longitud como en diámetro, un proceso conocido como dilatación térmica. El índice de dilatación térmica depende de las propiedades del material del tubo de trabajo y las temperaturas a las que está expuesto.
- Las secciones del tubo de trabajo sin soporte pueden experimentar algunas malformaciones de caída cuando están calientes, lo que puede crear tensión en el material y aumentar el riesgo de rotura.
- Si el horno se utiliza a altas temperaturas, se recomienda girar el tubo de trabajo 180° al finalizar cada operación para igualar la cantidad de tensión en cada lado del tubo de trabajo.

10.3.3 Velocidad de calentamiento

Nota: No establezca velocidades de calentamiento o enfriamiento demasiado rápidas, pues los tubos son susceptibles de sufrir un choque térmico y podrían romperse. Los tubos que se extienden más allá de la parte calentada del horno corren más riesgo.

- Una regla general para la velocidad máxima de calentamiento o enfriamiento es $400 \div$ el diámetro interior en mm (y el resultado se expresa en °C/min); para tubos con un diámetro interior de 75 mm, esto supone un aumento de 5 °C por minuto.
- El controlador puede ajustarse para limitar tanto la velocidad de calentamiento como la de enfriamiento.

10.4 Grietas en el aislamiento

El material aislante de este horno es susceptible de agrietarse en su superficie como resultado de la variación cíclica de temperatura. Esto es normal y tal agrietamiento no disminuye la vida útil total del horno en condiciones normales de funcionamiento.

10.5 Presión



Los tubos de trabajo no están pensados para aceptar una presión interna elevada. Cuando se utilicen juntas de estanqueidad de gas o accesorios similares, la presión del gas debe limitarse a un **máximo de 0,05 bar (50 mbar)**. Una presión de aproximadamente la mitad debería bastar para conseguir el caudal deseado. Para que no se produzca un exceso de presión, el operador debe asegurarse de que la vía de escape del tubo no se bloquee.

- Siempre se debe utilizar un suministro de gas adecuadamente regulado.
- Se recomienda utilizar un sistema de alivio de presión para evitar una sobrepresurización del tubo de trabajo.

Nota: Un producto no se ha de calentar si las válvulas que se han instalado están cerradas para crear un volumen sellado. Un tubo de trabajo estanco no debe calentarse desde frío debido al aumento de presión causado por el aire o gas atrapado que se expande durante el proceso de calentamiento.



Nota: Para minimizar el aumento de la contrapresión, aumente siempre el diámetro de la tubería de los conductos de ventilación de la habitación cuando se conecte a una salida de escape del producto. Por ejemplo, las conexiones de salida de 6 mm deben aumentarse a un diámetro de 10 mm o superior para los conductos de habitaciones de entre 5 y 10 metros de longitud.



Nota: Mantenga siempre limpios los conductos de gas. Inspeccione regularmente las líneas de ventilación conectadas a la salida de escape, ya que cualquier acumulación de residuos puede aumentar la contrapresión del recipiente/tubo de trabajo.

11.0 Mantenimiento

11.1 Mantenimiento general

Se recomienda un mantenimiento preventivo en lugar de reactivo. El tipo y la frecuencia dependen del uso que se haga del producto; se recomiendan los que se indican a continuación.










11.2 Programa de mantenimiento

 CLIENTE

 PERSONAL CUALIFICADO



PELIGRO: DESCARGA ELÉCTRICA. Riesgo de lesiones mortales. Solo el personal eléctricamente cualificado debe intentar estos procedimientos de mantenimiento.

Mantenimiento Procedimiento	Método	Frecuencia				
		Diario	Semanal	Mensual	Bianual	Anual
Seguridad						
Circuito de seguridad de sobretemperatura	Establezca un valor consigna de sobre-temperatura inferior a la temperatura indicada y compruebe si hay una alarma de sobretemperatura como se detalla en este manual					
Circuito de seguridad de sobretemperatura	Medición eléctrica 					
Función del interruptor de seguridad (solo para modelos partidos)	Ajuste una temperatura superior a la temperatura ambiente (no más de 200 °C), y abra el horno para ver si la luz calefactora se apaga					
Función del interruptor de seguridad (solo para modelos partidos)	Medición eléctrica 					
Seguridad eléctrica (externa)	Comprobación visual de cables y enchufes externos					
Seguridad eléctrica (interna)	Compruebe físicamente que todas las conexiones estén apretadas y no presenten señales visibles de daños por calor antes de proceder a la limpieza de la zona de la placa de alimentación					
Seguridad eléctrica (toma de tierra)	Con un megóhmetro (medidor de resistencia de aislamiento), compruebe la conexión a tierra entre el punto de entrada del cable y el punto principal de conexión a tierra, y luego entre la conexión a tierra principal y la placa de alimentación, las cabezas de los tornillos de la caja de control, la parte superior e inferior del cuerpo del horno y el montante					

11.3 Limpieza



Nota: Desconecte el producto de la red eléctrica antes de realizar cualquier procedimiento de mantenimiento.

- Con el producto apagado, en frío, y aislado eléctricamente de la red, limpie las superficies con un paño húmedo, casi seco.
- **NO** utilice disolventes.
- Si es necesario, aspire el interior del producto para quitar el polvo o los residuos pequeños y elimine el material que quite, de acuerdo con la normativa local, en un centro de eliminación aprobado.



Nota: Se ha de tener cuidado de asegurarse de que no entra humedad en el horno y que los componentes eléctricos no entren en contacto con la humedad.

11.4 Interruptor de seguridad

Cuando funciona correctamente, el interruptor de seguridad aísla todos los conductores con tensión (conexiones con tensión y neutras) en el circuito(s) de los elementos calefactores cuando se abre la puerta del producto. El interruptor de seguridad se debe revisar regularmente para asegurar que esto ocurra.

El interruptor de seguridad no debería fallar en condiciones normales de trabajo, sin embargo, la manipulación brusca, la exposición a materiales/ambientes corrosivos o un uso excepcionalmente frecuente, podrían comprometer el sistema de seguridad.

Control semanal:

El siguiente control lo puede realizar un operador general:

- En el controlador de temperatura, establezca una temperatura segura por encima de la temperatura ambiente. Las luces calefactoras deben iluminarse.
- Abra la puerta y compruebe las luces calefactoras. Ya no deberían estar iluminadas.

Si las luces calefactoras permanecen iluminadas cuando se abre la puerta, deje de usar el producto y póngase en contacto con Carbolite Gero Service.

Control anual:

Las siguientes comprobaciones las debe llevar a cabo un electricista cualificado, tal y como se especifica en el apartado "Programa de mantenimiento" de este manual:

- Retire el panel de acceso al elemento y realice una medición de la tensión en los terminales del elemento calefactor. No intente tomar una lectura del propio elemento calefactor, ya que la oxidación de la superficie proporcionará un contacto poco

fiable.

- Asegúrese de que la energía a los elementos calefactores esté desconectada cuando se abra la puerta.

Póngase en contacto con Carbolite Gero Service y deje de usar el producto si resulta que los elementos calefactores no están totalmente aislados.

11.5 Calibración

Tras un uso prolongado, el controlador y el termopar podrían tener que calibrarse de nuevo. Esto es importante para los procesos que requieren lecturas precisas de la temperatura o para aquellos que utilizan el producto cerca de su temperatura máxima. Periódicamente, se debe llevar a cabo una comprobación rápida utilizando un indicador de temperatura y un termopar independientes a fin de determinar si es necesario realizar una calibración completa. Carbolite Gero puede suministrar estos artículos.

En función del controlador instalado, las instrucciones del controlador pueden contener instrucciones de calibración.

11.6 Servicio posventa

Carbolite Gero Service cuenta con un equipo de ingenieros de servicio que pueden llevar a cabo las tareas de reparación, calibración y mantenimiento preventivo de los productos de hornos y estufas tanto en la fábrica de Carbolite Gero como en las instalaciones de los clientes en todo el mundo. Una llamada telefónica o un correo electrónico suelen permitir diagnosticar una avería y facilitar el envío de las piezas necesarias.

En toda la correspondencia, indique el número de serie y el tipo de modelo que figuran en la etiqueta de clasificación del producto. El número de serie y el tipo de modelo también se indican en la parte posterior de este manual cuando se suministra con el producto.

La información de contacto de Carbolite Gero Service y Carbolite Gero se encuentran en la última página de este manual.

11.7 Piezas de recambio recomendadas y kit de piezas de recambio

Carbolite Gero puede suministrar piezas de repuesto individuales o un kit de los artículos que es más probable que se necesiten. Pedir un kit con antelación puede ahorrar tiempo en caso de avería.

Consulte con el departamento de ventas de Carbolite Gero para obtener detalles sobre las piezas de repuesto recomendadas.

11.8 Manual de mantenimiento

Las instrucciones para la reparación y sustitución de los componentes más comunes se detallan en el "Manual de mantenimiento" de este producto. Póngase en contacto con Carbolite Gero para solicitar un ejemplar.

12.0 Análisis de averías

Nota: Las lámparas calefactoras se encuentran en la parte trasera de la caja de control.

A. El horno no se calienta				
1.	Las lámparas calefactoras están encendidas	▶	El elemento calefactor ha fallado	▶ Compruebe también que el SSR funcione correctamente
2.	Las lámparas calefactoras están apagadas	▶	El controlador muestra una temperatura muy alta o un código como S.br (Rotura del sensor)	▶ El termopar se ha roto o tiene un fallo de cableado
		▶	El controlador muestra una temperatura baja	▶ El interruptor de la puerta (si está instalado) puede estar defectuoso o necesitar un ajuste
				▶ El contactor/relé (si está instalado) puede estar defectuoso
				▶ El SSR podría no encenderse debido a un fallo interno, un cableado defectuoso desde el controlador o un controlador defectuoso
		▶	No hay luces que brillen en el controlador	▶ Compruebe los fusibles de alimentación y los fusibles del compartimento de control del horno
				▶ Es posible que el controlador esté averiado o que no reciba suministro debido a un interruptor defectuoso o a un fallo de cableado

B. El producto se sobrecalienta					
1.	El producto solo calienta cuando el interruptor del instrumento está en la posición de encendido (ON)	▶	El controlador muestra una temperatura muy elevada	▶	El controlador está averiado
		▶	El controlador muestra una temperatura baja	▶	El termopar podría estar averiado o haberse quitado de la cámara de calentamiento
				▶	El termopar podría haberse conectado al revés
				▶	El controlador podría estar averiado
2.	El producto calienta cuando el interruptor del instrumento está en la posición de apagado (OFF)	▶	El SSR ha fallado y está abierto	▶	Compruebe si hay un fallo de cableado accidental que podría haber sobrecargado el SSR

13.0 Retirada de servicio, almacenamiento y eliminación

13.1 Retirada de servicio

1. Reduzca el valor consigna de todos los controladores de temperatura a 0 °C para que el calentamiento no pueda iniciarse accidentalmente cuando se vuelva a poner en marcha el producto
2. Aísle el producto de la fuente de alimentación
3. Deje que el producto se enfríe a temperatura ambiente
4. Desconecte el producto de la fuente de alimentación
5. Desconecte todos los equipos adicionales y las conexiones externas, por ejemplo, el suministro de gas
6. Retire y guarde el tubo de trabajo/recipiente

13.2 Almacenamiento (a largo plazo)

Almacene en un lugar fresco y seco.



Nota: Si el horno se expone a un ambiente húmedo, se deberá secar por completo antes de volverlo a poner en marcha. Se deben revisar todos los circuitos eléctricos internos en busca de signos de humedad. Si hay signos visibles de humedad, el producto debe aislarse de la fuente de alimentación y dejarse secar a temperatura ambiente durante al menos 24 horas. Póngase en contacto con Carbolite Gero Service para mayor asesoramiento.

13.3 Eliminación




Nota: Este producto solo se debe desechar de acuerdo con la normativa y los requisitos locales en materia de aparatos eléctricos.

En la Comunidad Europea, la eliminación de los dispositivos que funcionan con electricidad está regulada de acuerdo con las orientaciones basadas en la Directiva 2012/19/UE sobre residuos de aparatos eléctricos y electrónicos (RAEE). Las normas de eliminación pueden variar en las distintas partes del mundo.

Si no está seguro, póngase en contacto con Carbolite Gero para que le asesoren sobre cómo desechar.

14.0 Declaración de conformidad

UK CA	Declaración de conformidad In accordance with BS EN ISO/IEC 17050-1:2010 Certificate No: 004	CE
Dirección del fabricante y de emisión del certificado:	CARBOLITE GERO Ltd, Parsons Lane, Hope, Hope Valley, S33 6RB, Inglaterra, Reino Unido. Tel: +44(0)1433 620011 info@carbolite-gero.com www.carbolite-gero.com	
Gama de productos:	TG2/TG3 - Hornos tubulares divididos	
Modelos:	TG2 12/125/425, TG3 12/60/600	
Por la presente, Carbolite Gero declara que los productos arriba especificados cumplen con los requisitos de seguridad esenciales de:		
Directiva de baja tensión:		
2014/35/UE de acuerdo con:		
BS EN 61010-1:2010, BS EN 61010-1:2010 + A1:2019, BS EN 61010-1:2010 + A1:2019/AC:2019	Requisitos de seguridad de los equipos eléctricos de medición, control y uso en laboratorio. Requisitos generales.	
BS EN 61010-2-010:2020	Requisitos de seguridad de los equipos eléctricos de medición, control y uso en laboratorio. Requisitos particulares de los equipos de laboratorio para el calentamiento de materiales.	
Directiva CEM:		
2014/30/UE de acuerdo con:		
BS EN 61326-1:2021	Equipos eléctricos de medición, control y uso en laboratorio. Requisitos de compatibilidad electromagnética. Requisitos generales.	
Directiva RoHS:		
2011/65/UE incluida la DDC (UE) 2015/863 sobre restricciones a la utilización de determinadas sustancias peligrosas en aparatos eléctricos y electrónicos de conformidad con:		
BS EN IEC 63000:2018	Documentación técnica para la evaluación de productos eléctricos y electrónicos con respecto a la restricción de sustancias peligrosas.	
Firmado en nombre de Carbolite Gero Ltd.:		Richard Bilson Director de operaciones
Fecha:	27/02/2023	

Etiqueta del
producto

Los productos que cubre este manual solo son una pequeña parte de la amplia gama de hornos de cámara, hornos tubulares y estufas que fabrica Carbolite Gero para uso industrial y en laboratorios. Para más información sobre nuestros productos de serie y personalizados, póngase en contacto con nosotros en la dirección de abajo o pregunte a su proveedor más cercano.

Para llevar a cabo todas las tareas de mantenimiento preventivo, reparación y calibración de los hornos y estufas, póngase en contacto con:

Carbolite Gero Service

Teléfono: + 44 (0) 1433 624242

Fax: +44 (0) 1433 624243

ServiceUK@carbolite-gero.com

Carbolite Gero Ltd,

Parsons Lane, Hope, Hope Valley,
S33 6RB, Inglaterra.

Teléfono: + 44 (0) 1433 620011

Fax: + 44 (0) 1433 621198

Info@carbolite-gero.com

www.carbolite-gero.com

CARBOLITE
GERO 30-3000°C

Copyright © 2023 Carbolite Gero Limited