

安装和操作说明

1200°C 梯度管式炉 - TG3 600mm ø60mm

TG3 12/60/600

目录

本手册就封面上显示的 Carbolite Gero 产品提供了使用指南。打开焗炉或烤箱包装并使用之前,应仔细阅读本手册。本手册的封底显示了产品的型号详情和序列号。仅可根据预期用途使用产品。

1.0 简介	5
1.1 范围和目的	5
1.1.1 责任	5
1.2 使用的先决条件	6
2.0 安全	7
2.1 符号和警告	7
2.2 操作员安全	8
2.3 风险预防和缓解残余风险	9
2.4 安全警告 — 耐火纤维绝热层	9
3.0 产品概述	10
3.1 产品铭牌标签	10
3.2 部件识别	11
3.3 控制箱的输入/输出识别	12
3.4 产品标签	13
3.5 尺寸	14
4.0 规格	17
4.1 选件和附件	17
5.0 电气规格	18
5.1 保险丝和电源设置	18
5.2 操作/存储环境	19
6.0 选件和附件	20
6.1 工作管端封	20
6.2 绝热塞/辐射屏障	22
6.2.1 绝热塞/辐射屏障的安装	23
6.2.2 空气工作管套件(垂直方向)	24
6.3 探头热电偶(可选)	24
6.3.1 串级控制	24
6.4 惰性气体套件(标准/高级)	25
6.5 气体安全系统	25
7.0 安装	27
7.1 手动搬运	27
7.2 拆包	27

7.2.1 垂直方向	27
7.3 定位和设置	28
7.4 端盖的安装	30
7.5 工作管的安装	31
7.6 顶盖撑杆	32
7.7 隔热圈的更换	34
7.8 工作管支架	38
7.8.1 水平放置	38
7.8.2 立式安装(仅限立式支架和立式工作管支架套件)	38
7.9 气动支柱的更换	42
7.10 从控制箱上拆卸焗炉	43
7.11 从控制箱上分离焗炉	47
7.12 将焗炉安装到立式支架上	50
7.13 将立式支架固定到水平表面	54
7.14 将立式安装支架固定到安装表面	56
7.15 电气连接	59
7.15.1 单相连接	59
7.16 主电源电缆	59
7.17 将电源电缆连接到内部端子	60
8.0 调试	62
8.1 预调试	62
8.2 调试 - 初始功能检查	63
9.0 温控器	65
10.0 操作	66
10.1 操作周期	66
10.2 安全操作	67
10.3 工作管的使用建议	68
10.3.1 插入工件和样品	68
10.3.2 高温条件下的操作	68
10.3.3 加热率	68
10.4 隔热层开裂	68
10.5 压力	69
11.0 维护	70
11.1 一般维护	70
11.2 维护计划	70
11.3 清洁	72
11.4 安全开关	72

11.5	校准	73
11.6	售后服务	73
11.7	推荐的备件和备件套件	73
11.8	维护手册	73
12.0	故障分析	74
A.	焗炉不加热	74
B.	产品过热	75
13.0	停用、储存和处置	76
13.1	停用	76
13.2	储存(长期)	76
13.3	处置	76
14.0	符合性声明	77
	符合性声明	77

1.0 简介

1.1 范围和目的

本产品针对实验室环境设计，适用于在高温下加工或测试各种材料。炉内带有一根工作管，待处理的材料应放置在该管内进行处理。

必须由经过培训的人员，严格按照本手册中提供的说明进行产品安装、调试和操作。

有关维护说明，请联系 Carbolite Gero 索取单独的“维护手册”。



注释:如 Carbolite Gero 所述，超出预期用途使用本产品会导致产品提供的保护措施受损。

注释:不遵守本手册中所述的说明将构成产品滥用，并会导致 Carbolite Gero 提供的任何保修失效。

1.1.1 责任

客户有责任自行开展风险评估，确保拟在产品内处理的任何材料都适合安全加热到所需温度，并且确保在处理此类材料时采取适当的安全措施：

- 不得使用本产品处理任何易燃或者可能造成爆炸或释放易燃气体的材料，除非为本产品配备了专用于控制此类反应的专业设备
- 客户必须提供适当的通风和排烟系统，以便管理材料在处理过程中释放的任何烟气

不得改装本产品或超出预期用途使用本产品。

1.2 使用的先决条件

调试和使用本产品之前，必须确保所有参与产品安装、操作和维护的人员都具备适当能力，并且已经：

- 阅读和理解本手册中包含的信息
- 接受产品安全和操作的相关培训
- 获得安全操作本产品所需的适当 PPE(个人防护设备)

注释：客户有责任确保在调试和使用产品之前满足上述所有条件。



注释：除非另有规定，否则客户负责本产品的安装以及任何附加设备和气体/液体供应管线的安全连接。









注释：本手册中包含各种书面说明和随附图表。这些图表可能以不同的颜色突出显示，并不反映产品的实际颜色。要移动的部件以**黄色**突出显示，安装或附着该部件的表面以**蓝色**突出显示。箭头表示移动方向(如适用)。

2.0 安全

2.1 符号和警告

注释:请遵守本产品或您的工作环境中显示的以下任何警告符号,并采取适当的预防措施。

	操作或维护设备前请参阅说明手册		进行任何维护之前请断开产品与电源的连接
	佩戴护目镜		佩戴耐热面罩
	佩戴耐热手套		佩戴呼吸器
	穿防护鞋		穿防护服
	至少需要 2 人搬运		危险:重物。需要使用专业设备!
	警告!		危险:触电危险!
	危险:火灾风险!		危险:热表面!
	警示: 双极/中性熔断!		危险: 滑倒风险!
	危险: 悬吊负载!		警告: 需要适当通风!

	<p>警示：旋转设备</p>		<p>危险： 挤压风险！</p>
	<p>危险： 易爆材料/环境！</p>		<p>严禁实施此符号旁注明的任何行为！</p>
	<p>请勿使用本产品烹饪或加热食物或饮料！</p>		<p>不得随意丢弃！ 根据 WEEE 法规指南进行回收！</p>

2.2 操作员安全

注释：客户有责任确保操作本产品所需的全体人员都接受过全面培训并配备有适当的 PPE (个人防护设备)。

Carbolite Gero 建议，使用本产品以及在本产品附近工作时始终穿戴适当的 PPE。

2.3 风险预防和缓解残余风险

风险		预防措施
	热表面	<ul style="list-style-type: none"> • 穿戴适当的 PPE, 例如耐热手套 • 请勿在产品顶部堆放任何物品 • 确保将产品放置在不易燃的表面上, 并且所有相邻表面均不易燃
	需要通风	<ul style="list-style-type: none"> • 仅在通风良好的区域使用 • 如有必要, 仅在通风柜中操作
	火灾/爆炸	<ul style="list-style-type: none"> • 仅允许经过培训的操作员使用本设备 • 仅处理已进行适当风险评估的材料
	有害物质暴露	<ul style="list-style-type: none"> • 穿戴适当的 PPE, 例如防护手套、防尘口罩、护目镜 • 避免分解绝热材料 • 请参阅章节 2.4 了解更多详情 • 如有疑问, 请联系 Carbolite Gero Service

2.4 安全警告 — 耐火纤维绝热层



由耐高温纤维制成的保温材料
耐火陶瓷纤维, 又称为(氧化铝硅酸盐耐高温棉 - **ASW**)。

本产品包含**铝硅酸盐耐高温棉**产品有隔热效果。这些材料可以是棉或毛毡, 可制成不同的形状, 致密或松散的结构。

在典型应用中不会导致这些材料在空气中有任何明显的灰尘, 但在维护或修理期间可能会要求有更高的经验。

虽然没有任何长期健康危害的记录, 但强烈建议在处理材料时采取安全预防措施。

暴露于纤维粉尘可能会引起呼吸道疾病。

处理材料时, 请务必使用经认可的呼吸防护设备(**RPE-eg.FFP3**)、防护眼镜、手套和长袖服装。

避免拆解废弃材料。将废弃材料丢弃在密封容器中。

处理后, 用水冲洗暴露的皮肤, 然后用肥皂(不是洗涤剂)轻轻清洗。分开洗涤工作服。

在进行任何重大修理之前, 建议参考高温绝缘棉行业的欧洲协会 (www.ecfia.eu)。


可根据要求提供更多信息。Carbolite Gero Service 也可就在客户现场或 Carbolite Gero 工厂进行产品维修提供报价。

3.0 产品概述

3.1 产品铭牌标签

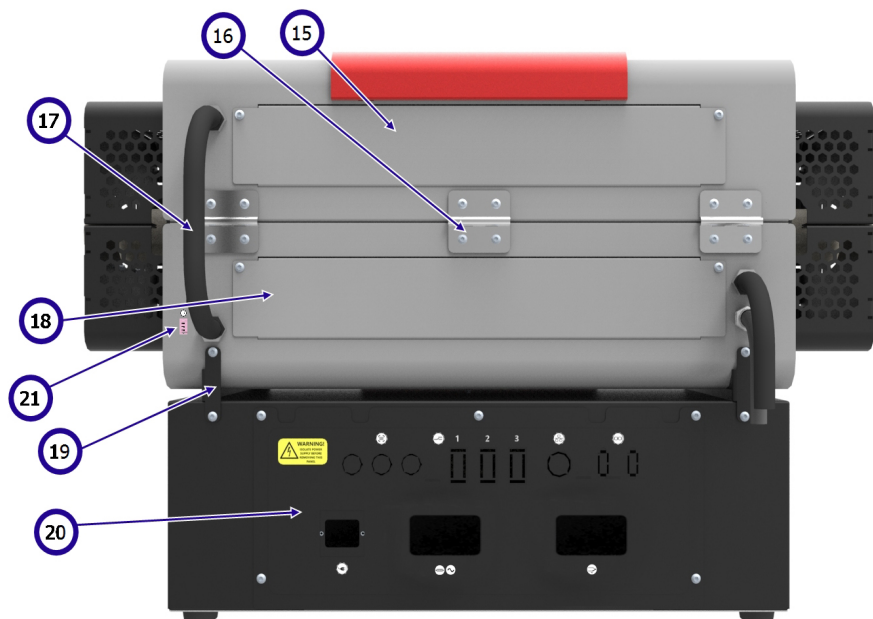
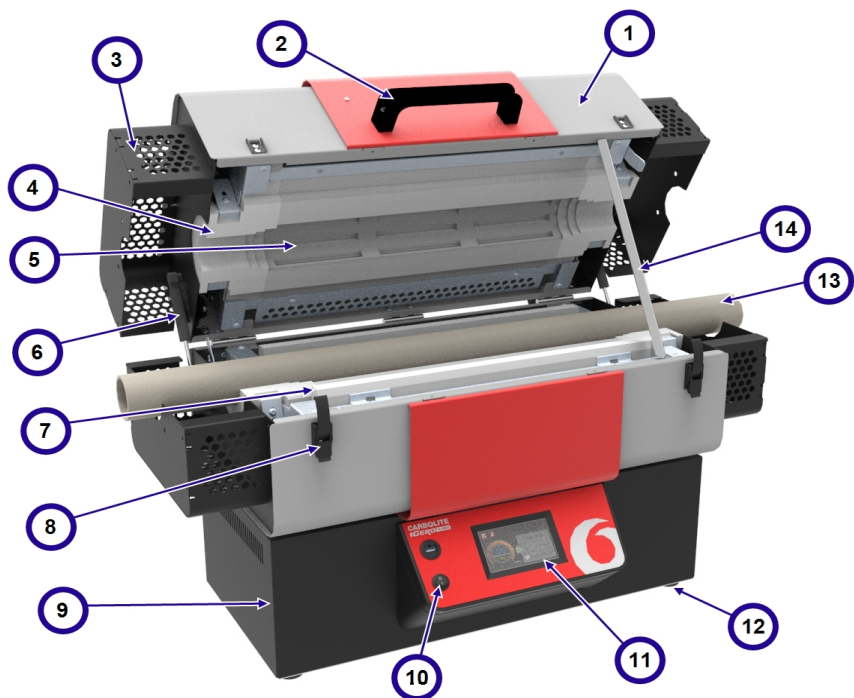
产品铭牌标签位于控制箱的侧面。

注释:下图仅为示例,不一定体现本手册涵盖的产品。

UK CA	Carbolite GERO Ltd, Parsons Lane, Hope, Hope Valley, S33 6RB www.Carbolite-Gero.com		CE
	Country of Origin United Kingdom		
Type	TS 12/60/600	Manufactured	2020
	Serial No. 22-001028	Max Temp 1200°C	Power 2340 W
	Frequency 50-60 Hz	Volts 240 V	Phases 1
			Current 16.0 A

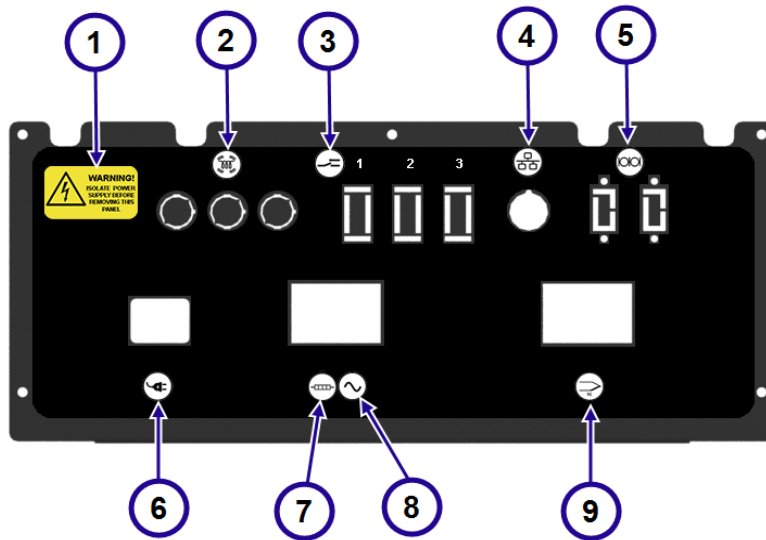
1	UKCA 标志
2	Carbolite Gero 地址和网站
3	CE 标志
4	原产地
5	产品型号
6	生产年份
7	根据 WEEE 法规(废弃电子电气设备指令)进行处置
8	产品序列号
9	最高温度
10	额定功率
11	频率(赫兹)
12	设计电压
13	设计相位
14	电流(安培)

3.2 部件识别



1	外壳
2	提手
3	端盖
4	隔热圈
5	加热元件
6	气动支柱
7	隔热条
8	安全扣
9	控制箱
10	仪器开关
11	控制器
12	控制箱支脚
13	工作管
14	顶盖撑杆
15	加热元件检修面板 (1)
16	铰链
17	电气管线
18	加热元件检修面板 (2)
19	安装支架
20	电气组件检修面板
21	探头热电偶插座 (仅限串级控制选件)

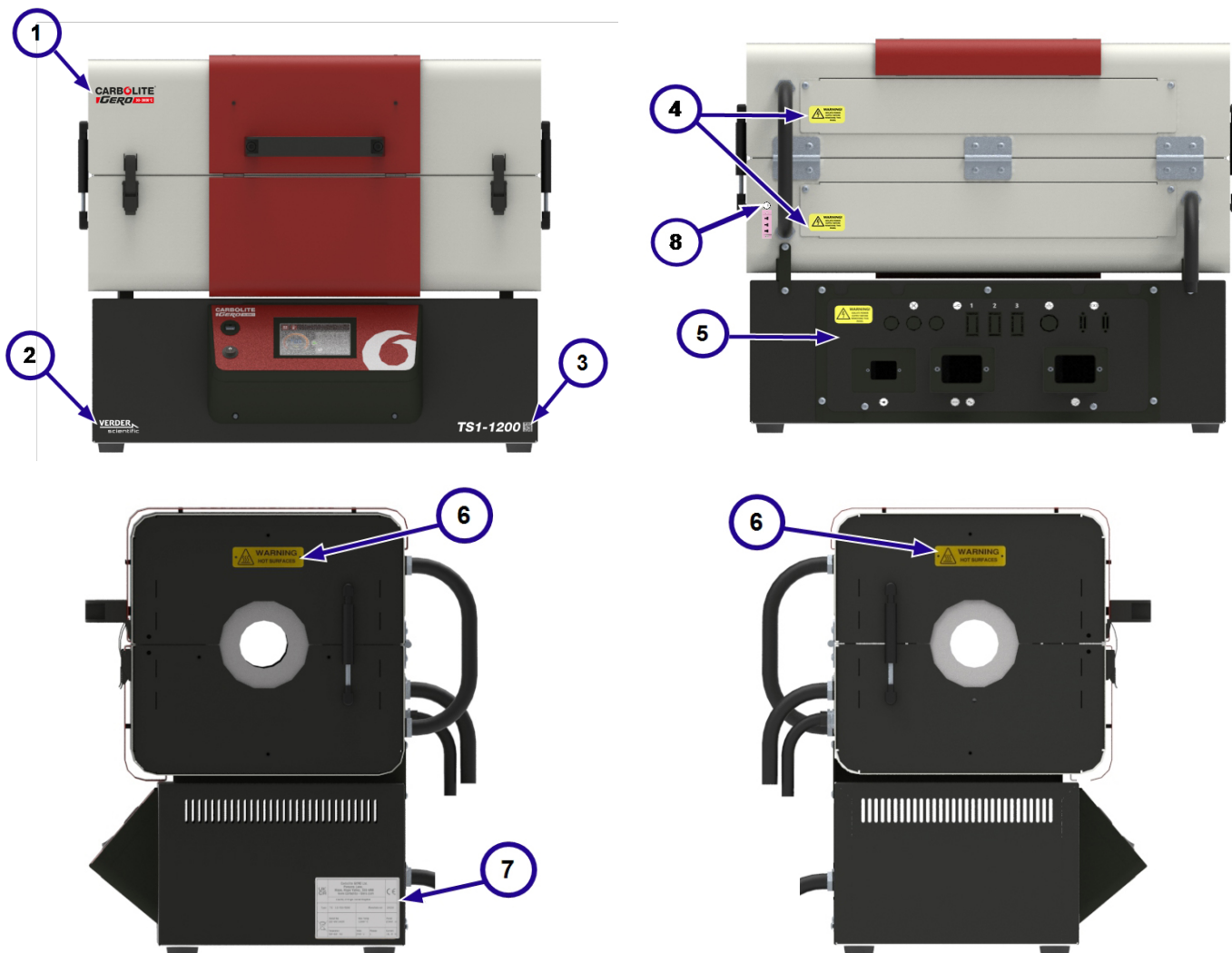
3.3 控制箱的输入/输出识别



1	 WARNING! ISOLATE POWER SUPPLY BEFORE REMOVING THIS PANEL	警告！移除此面板之前应隔离电源！
2		加热指示灯
3		继电器输入(可选)
4		以太网通信端口
5		串行通信端口(可选)
6		电源输入
7		至加热元件的电源输出
8		交流电 (AC)
9		热电偶输入

3.4 产品标签

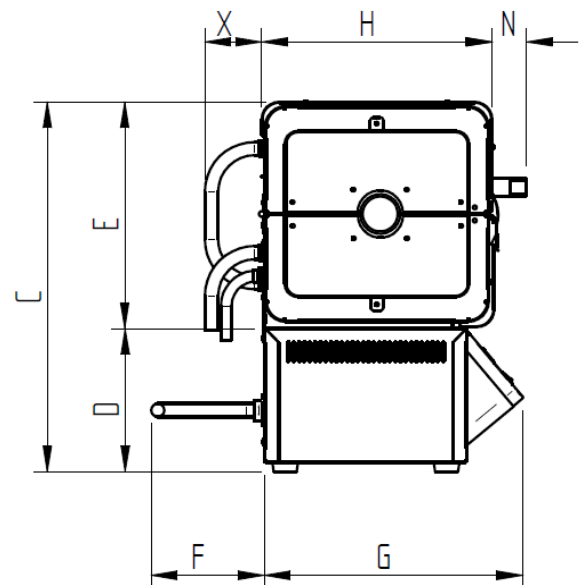
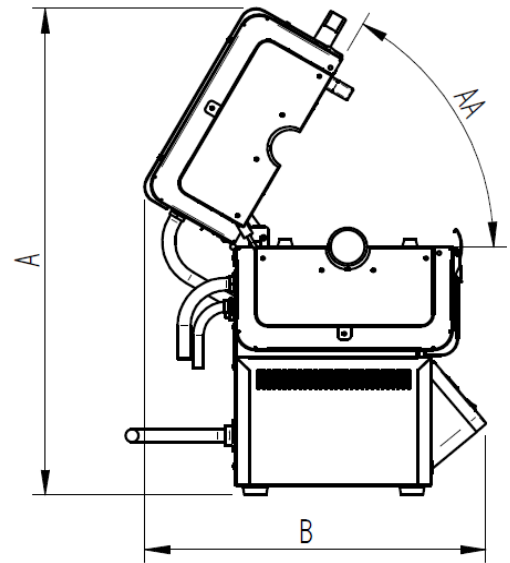
调试本产品之前，请确保以下详细说明的位置显示有以下产品信息和警告标签：

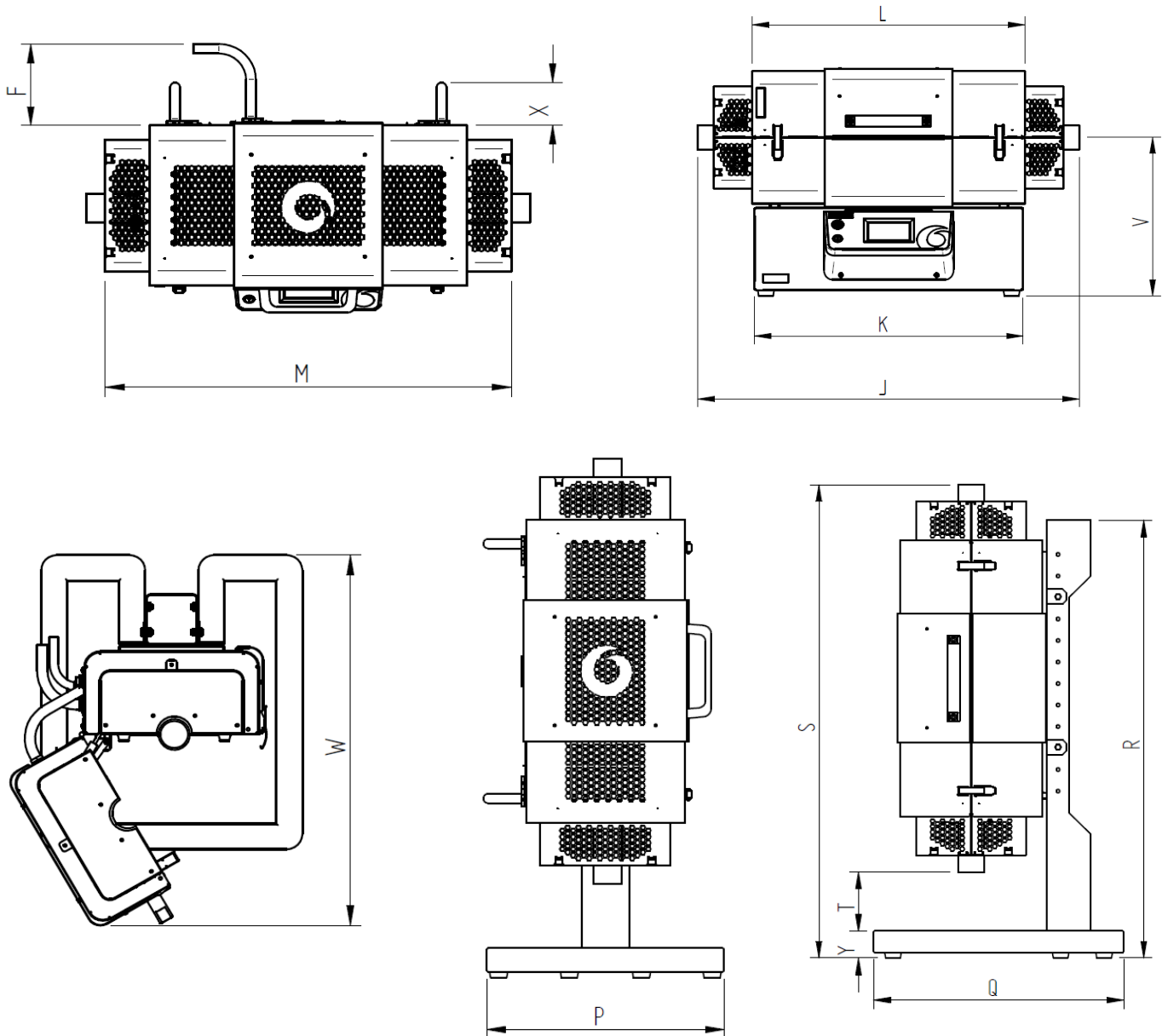


1	Carbolite Gero 徽标
2	Verder Scientific 徽标
3	产品编号标签
4	警告:移除此面板之前应隔离电源
5	电气组件检修面板标签
6	警告:热表面
7	产品铭牌标签
8	探头热电偶插座标签(仅限串级控制选件)

3.5 尺寸

AA	最大开启角度
A	最大高度(打开)
B	最大深度(打开)
C	置于控制箱上时的高度
D	控制箱高度
E	炉体高度(闭合)
F	控制箱管线的最小深度
G	控制箱深度
H	炉体深度
J	工作管最大长度
K	控制箱宽度
L	炉体宽度
M	带端盖的宽度
N	提手深度
P	支架底座宽度
Q	支架底座深度
R	支架高度
S	安装在支架上时的最大高度
T	工作管下的最小间隙
V	中心线高度
W	最大深度(打开;垂直方向)
X	焗炉管线的最小深度
Y	支架底座高度





注释: 尺寸 AA 以度 (°) 为单位。尺寸 A-Y 以毫米 (mm) 为单位。

AA	A	B	C	D	E	F	G	H	J	K	L	M	N	P	Q	R	S (最小)	S (最大)	T (最小)	T (最大)	V	W	X	Y
60	779	527	575	228	342	170	388	345	1050	783	793	970	51	500	575	1213	1226	1426	100	300	405	724	90	76

*如果焗炉已从控制箱上分离并安装了支脚以供水平操作, 则上表中的值如下:

- **A** = 561
- **E** = 352
- **V** = 187

注释: 焗炉可安装在立式支架上几个不同的高度位置(通常以 50 mm 为增量), 因此尺寸 **S** 和 **T** 会根据焗炉在支架上的位置而变化。“最小”和“最大”值分别代表焗炉安装在可能的最低和最高位置时的高度。请联系 Carbolite Gero 寻求帮助。

4.0 规格

焗炉	
最高温度 (°C)	1200
最高连续工作温度 (°C)	1100
最大功率 (kW)	2
净重 (kg)	56
加热长度 (mm)	600
工作管的推荐最小长度 (mm)	880
工作管的推荐最大长度 (mm)	1050

控制箱	
高 x 宽 x 深 (mm)	228 x 785 x 480
净重 (kg)	13

4.1 选件和附件

立式支架	
高 x 宽 x 深 (mm)	1213 x 500 x 575
净重 (kg)	16.5

5.0 电气规格



该设备必须接地！

产品入侵防护 (IP) 等级: 20

5.1 保险丝和电源设置

相位	电压 (V)	主保险丝(安培数、类型、尺寸)	功率调节 (%)
1 相 + 中性线	200*	12, gG、 10x38mm	100
	208	12, gG、 10x38mm	100
	220	12, gG、 10x38mm	89
	230	12, gG、 10x38mm	82
	240	12, gG、 10x38mm	75

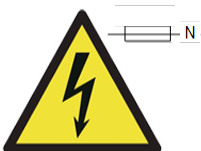
*100V 和 200V 型号的最大功耗值可能较低, 因此升温速率会略有下降。请联系 Carbolite Gero 了解更多信息。

注释:

标准型号上所有辅助保险丝的额定电流均为 **2** 安培, 只能使用以下规格的保险丝进行更换: **F2A HBC 5x20mm**。

在配备高级惰性气体套件的型号上, 所有辅助保险丝的额定电流均为 **5** 安培, 只能使用以下规格的保险丝进行更换: **T5A HBC 5x20mm**。

注释: 如果产品配有可拆卸的电源电缆, 请勿更换使用不符合上述额定标准的电缆。



本产品中可能使用**双极中性熔断器**来防止因反转电源连接极性而引起的故障, 例如某些国家/地区使用可以“按任意方式”连接的 2 脚插头。

5.2 操作/存储环境

本手册所涵盖的产品包含电气部件,应在以下室内条件下储存和使用:

室内或室外使用:	室内
海拔高度:	不得超过 2000 米
温度:	5°C - 40°C
相对湿度:	31°C 时最高 80%;40°C 时线性下降至 50%
主电源电压波动:	±10%
过电压类别	类别 2
污染等级:	污染等级 2

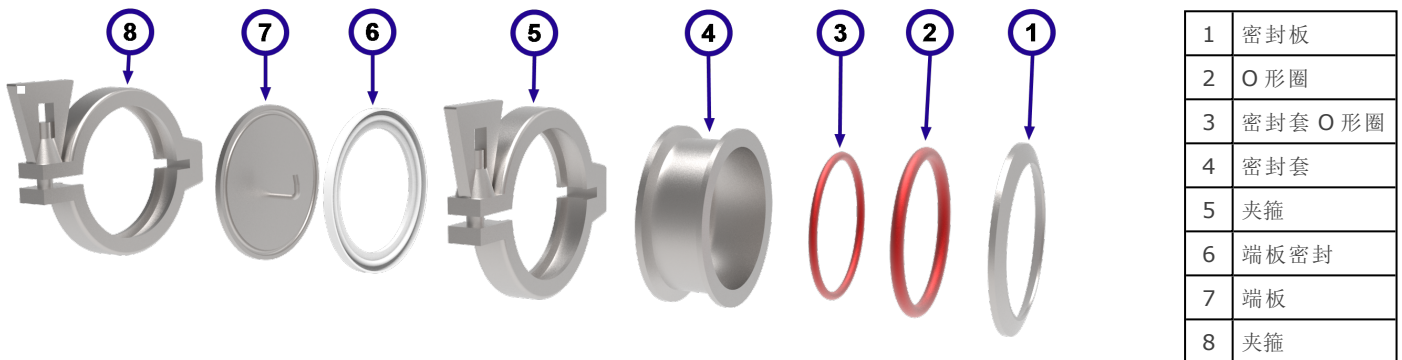
6.0 选件和附件

注释:本产品仅可配合 Carbolite Gero 提供的附加设备使用。第三方附件未按照 Carbolite Gero 规格设计,可能会导致性能不佳、设备损坏或危险工况。

6.1 工作管端封

工作管两端都安装了用于密封气调环境(气体或真空)的端封。

标准端封总成包含以下组件:



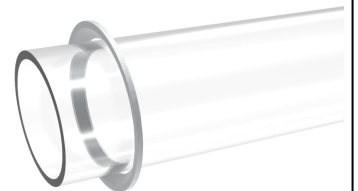
注释:根据订购的工作管套件,端板可能带有气体入口/出口管、热电偶压盖和/或真空配件。



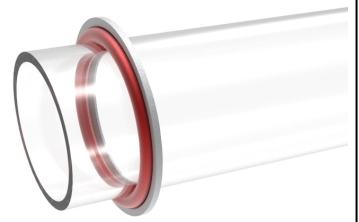
注释:密封套 O 型圈(项目 3)在工作管和密封套内唇之间起缓冲作用,为工作管末端提供额外的保护。在真空应用中可能充当气阱,可能会在工作管末端产生不必要的压力积聚。因此,在组装真空工作管套件的端封时,不使用密封套 O 型圈可能是有益的。

要将端封总成安装到工作管上:

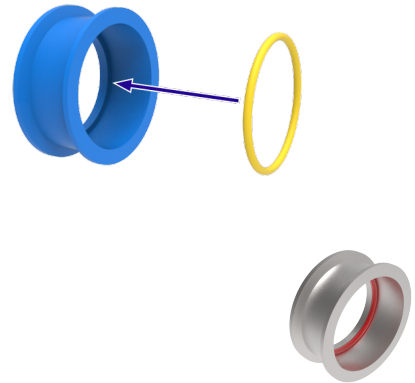
- 将密封板放在工作管的末端,如图所示。



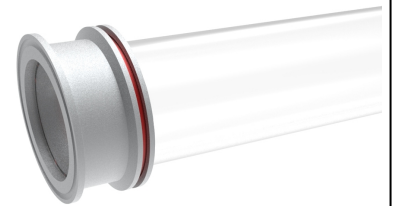
- 小心地将 O 形密封圈推到工作管上, 确保与密封板齐平。O 形圈应卡在密封板的锥形槽内。



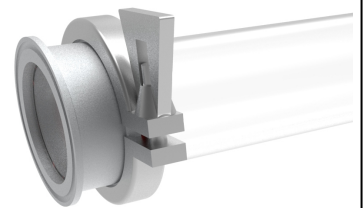
- 将小密封套 O 形圈插入密封套中。



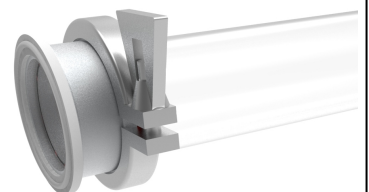
- 将密封套滑到工作管上, 直到密封套内部的 O 形圈与工作管的末端齐平。
- 可能需要调整 O 形密封圈和密封板的位置, 以使整个密封套都安装在工作管上。



- 使用夹箍将密封套和密封板固定到位。
- 小心地拧紧夹箍, 确保密封套和密封板不会在工作管上滑动。



- 将端板密封推入密封套末端的凹槽中。



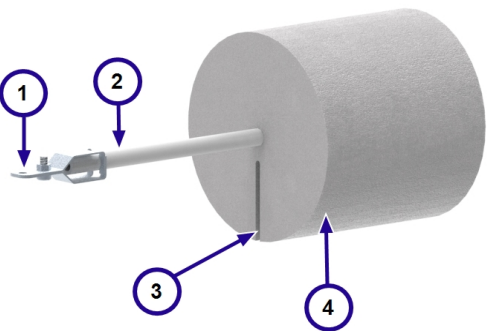
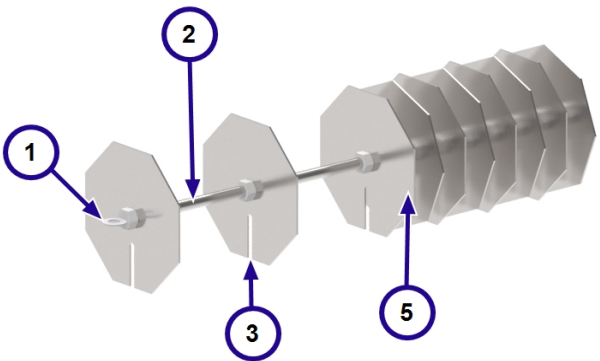
<ul style="list-style-type: none"> 将端板推入总成的末端。可能需要手动将其保持在原位，直到使用夹箍固定。 	
<ul style="list-style-type: none"> 用另一个夹箍将端板固定到密封套的末端。 	

6.2 绝热塞/辐射屏障



注释:绝热塞由耐火纤维材料制成，应小心处理；处理时应始终穿戴适当的PPE。绝热材料受热后会变得易碎，且更容易开裂和释放纤维。请参阅章节2.4了解详细信息。

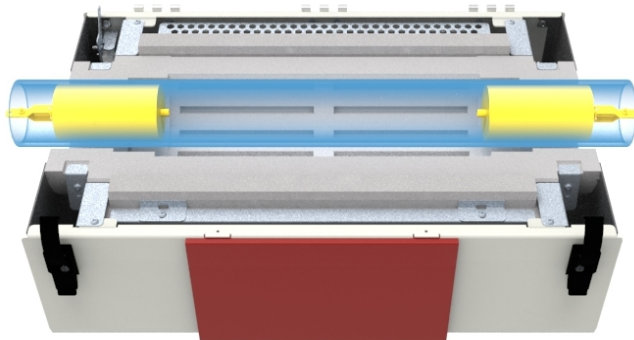
绝热塞/辐射屏障有助于提高温度均匀性，同时防止过多热量从工作管的末端逸出，从而避免损坏端封(如有安装)或周围环境。它们还能够逐渐减小工作管中央加热部分和两侧较冷末端之间的温差(温度梯度)，从而降低热冲击损坏的风险。

1	吊架		
2	轴杆		
3	热电偶连接槽	绝热塞	辐射屏障
4	绝热材料		
5	辐射屏障		

注释:根据管式炉的尺寸和型号，绝热塞和辐射屏障的外观可能会有所不同。

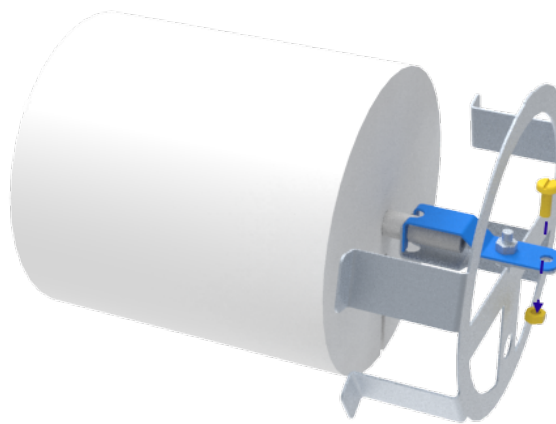
6.2.1 绝热塞/辐射屏障的安装

- 每个绝热塞末端的吊架应与工作管末端保持齐平。

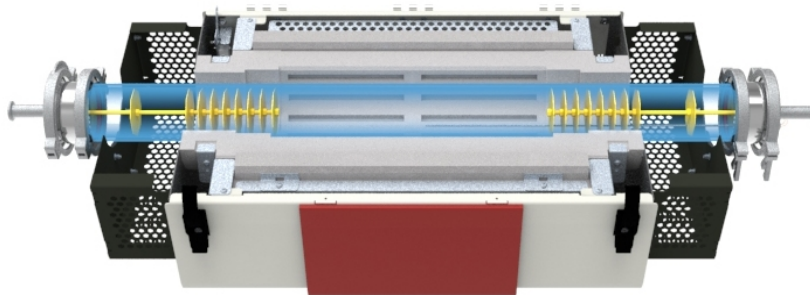


示例：气体环境工作管套件

- 使用空气工作管套件时，可利用吊架末端的孔眼和螺钉将其固定到支架座上。



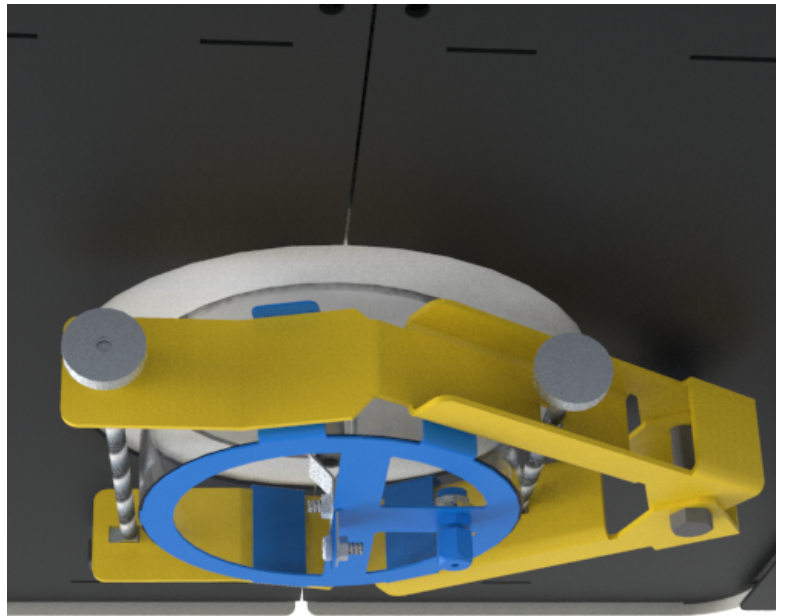
- 使用端封时，应将每个绝热塞/辐射屏障轴杆末端的吊架连接到端板内侧的挂钩上。这样可以确保其在工作管内正确定位。



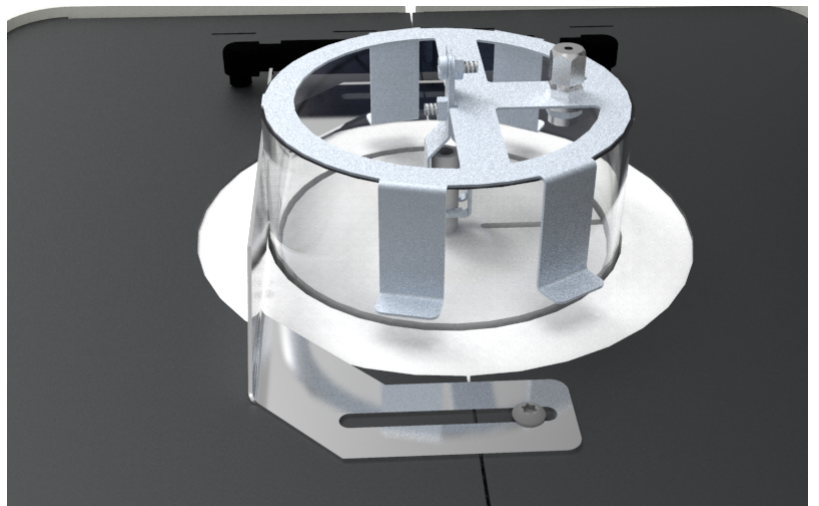
示例：真空环境工作管套件

6.2.2 空气工作管套件(垂直方向)

- 将空气工作管套件与立式套件结合使用时, 必须将焗炉左侧的支架座固定到工作管支架夹箍上(参见章节 7.8)。这样可以确保其在垂直放置的焗炉内固定到位。



- 焗炉右侧的支架座不需要固定到位。



6.3 探头热电偶(可选)

探头热电偶使操作员能够更准确地记录加热容器(工作管、干馏釜、反应器等)内的温度读数。探头热电偶可以连接到独立的外部温度读取器。

6.3.1 串级控制

配置为通过串级控制运行的焗炉始终要用到探头热电偶。

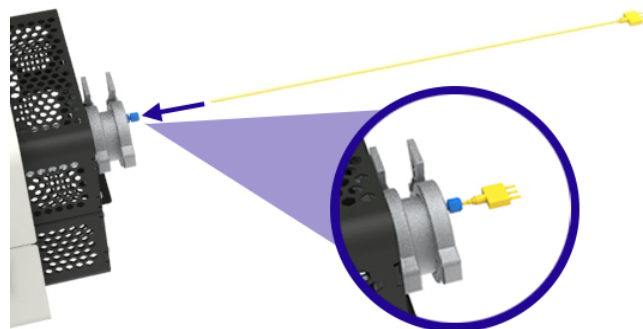
操作员在控制器中输入一个设定点温度;这是加热容器内所需的温度,该温度通过探头热电偶进行测量。加热元件的温度将另外通过一个内置热电偶进行测量。温控器会同时读取这两个热电偶,并计算达到设定点所需的功率值。

配备串级控制功能的焗炉的后部有一个用来连接探头热电偶的插座。

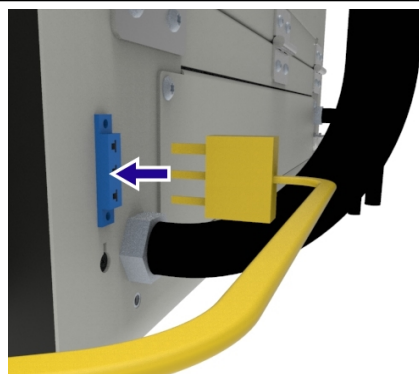
要连接探头热电偶以便进行串级控制：

注释：确保焗炉侧边有足够的空间，以便插入和拔下探头热电偶。

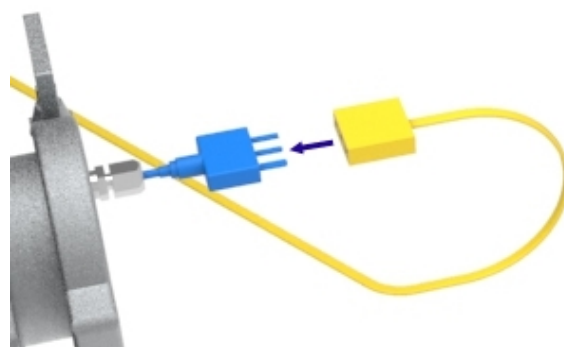
- 轻轻扭动位于工作管端板的热电偶压盖中的压紧螺母，以便松开密封并插入热电偶。
- 小心地将探头热电偶插入压盖。
- 拧紧压盖，确保热电偶固定在位，且能够密封工作管内的任何环境。



- 将热电偶引线的公端连接到炉体后部的插座。



- 将引线的母端连接到热电偶的末端。



注释：为了降低热电偶缠结或损坏的风险，从炉内取出热电偶之前请务必断开引线。

6.4 惰性气体套件(标准/高级)

Carbolite Gero 惰性气体套件流量计模块专用于处理惰性气体，例如氩气 (Ar)、氮气 (N₂) 和氦气 (He)。

该模块化系统允许每个焗炉配备最多三个气体管道，并且支持对其进行手动控制，或者通过与焗炉温控器相连的电磁阀实现自动控制。

有关详细的安装和操作说明，请参阅单独的惰性气体套件手册。

6.5 气体安全系统

当炉内使用氢气等可燃气体时，即有必要配置气体安全系统。

有关详细的安装和操作说明，请参阅单独的实验室气体安全系统手册。

7.0 安装

7.1 手动搬运



有关产品重量和尺寸，请参阅本手册的“规格”部分。



可能需要使用机械起重设备！

在尝试移动本产品之前，请咨询健康和人员！

客户有责任提供任何机械起重设备，例如托盘车、叉车或起重机，以及确保此类设备的所有操作员都经过全面培训并具备相关资质。



必须根据当地健康和人员指南进行所有手动搬运作业。

7.2 拆包

注释：在继续安装产品之前，检查所有应交付的物品是否齐全且无损坏。

为了确保安全和便于搬运，本产品在运输期间会固定在托盘上。

在将本产品移动到尽可能靠近预期安装位置之前，建议始终将其留在托盘上。

- 如果准备将焗炉安装在桌子或工作台上，应使用适当的起重设备将托盘提升到工作台高度。
- 确保本产品处于稳定、安全的状态，然后拆除将其固定至托盘的任何绑带。
- 小心地将产品从托盘上滑到工作台上。



注释：检查是否已移除产品内部和周围的所有包装材料。

7.2.1 垂直方向

- 如果订购了带立式套件的焗炉，则产品在交付时已安装在立式支架上，但会水平放置以便运输。
- 移除托盘后，应仔细检查焗炉是否牢固地连接在支架上，然后再继续操作。
- 将一根吊索牢固地连接到支架顶部，使用适当的起重设备小心地将焗炉和支架提起并置于垂直位置。

7.3 定位和设置



本产品应放置在通风良好的区域，并远离其他热源。

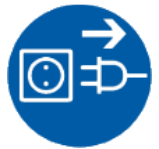
注释：必要时，客户有责任安装适当的抽气系统。在任何情况下，都不得将抽气系统直接连接到本产品上，否则可能影响产品性能并造成设备损坏。



通过贵方健康和人员推荐的手动搬运方法，将本产品放置在不易发生振动或移动的水平且稳定的表面上。产品放置表面的高度必须便于操作员轻松、安全地使用设备。



产品放置表面应不易燃，且能够耐受意外溢出的高温材料。所有相邻表面均应为不易燃材质。



确保操作员可以轻松方便地接触到电源或隔离开关。



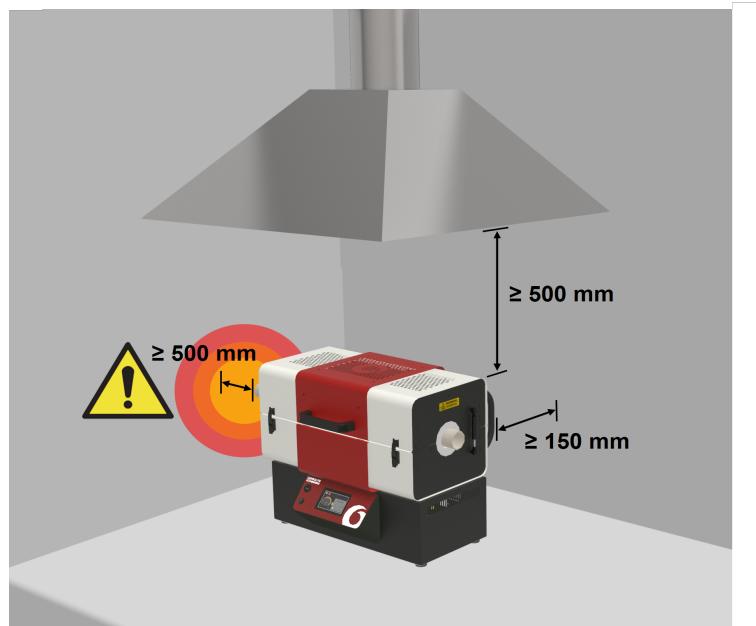
注释：如果安装在立式支架上，**必须**用螺栓将支架固定至基础表面。对于因未遵守本条说明而造成的任何人身伤害或设备损坏，一率由客户负责。

注释：除非本手册中其他地方另有说明，否则请确保产品四周有**至少 150 mm** 的间隙。产品上方需要有足够的散热空间。

工作管：



建议在工作管上安装绝热塞或辐射屏障，以尽量减少工作管两端的热损失。如果工作管两端未密封，则会由此辐射散失大量能量。相邻表面应始终由不易燃材料制成。确保工作管两端与任何相邻表面都相距**至少 500 mm**，以避免任何辐射能量将相邻表面加热至危险温度。



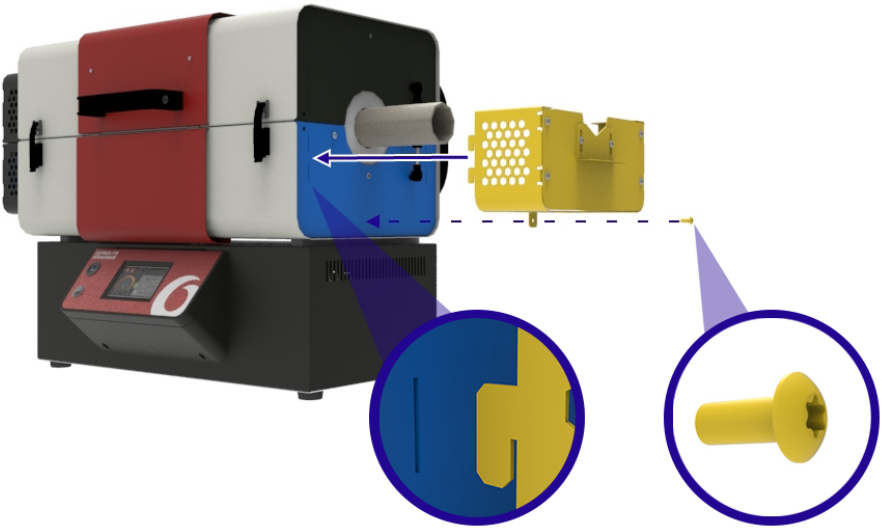
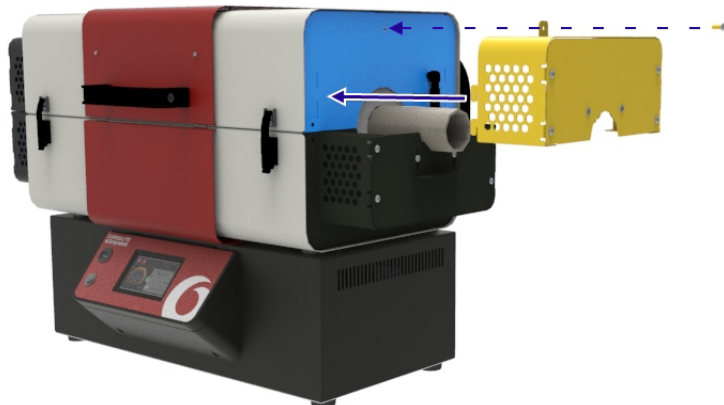
7.4 端盖的安装

当工作管从焗炉中伸出时，其表面和任何相邻金属部件的温度可能非常高，无法安全接触。为防止操作员意外接触这些高温表面，所有需要使用加长工作管的 Carbolite Gero 工作管套件均提供并随附有端盖。

在安装工作管和相关附件时(例如工作管支架和端封)，可能需要卸下并装回这些端盖。

端盖适用于安装在焗炉的左侧或右侧。每个端盖由上下两个部件组成，每个部件上各有一侧带缺口，该侧应始终朝向焗炉后部。您可以通过检查挂钩方向来确定应将端盖的哪个部件安装到焗炉上部或下部。挂钩应始终指向下方。

要安装端盖：

<ul style="list-style-type: none">• 将端盖部件的挂钩插入焗炉端板的插槽中，使用一个螺钉固定	
<ul style="list-style-type: none">• 在焗炉两侧为上下端盖部件重复此过程	

7.5 工作管的安装



注释:在执行任何维护程序之前,请断开产品与电源的连接。



注释:请勿在未安装工作管的情况下操作焗炉!



注释:使用金属工作管时必须接地!



工作管为易碎设备。根据工作管的尺寸,建议由多人协作安装。请咨询贵方健康和人员获取相关建议。



为避免污染,搬运工作管时请始终佩戴干净的手套。

注释:为操作方便起见,建议在水平放置焗炉时安装工作管。

注释:以下图片描述了在气调环境下操作的加长工作管的安装方法。仅在订购加长工作管套件时才提供端盖。

要安装工作管:

- 打开管式炉,小心地将工作管插入炉内,确保其靠在隔热层上。
- 调整工作管的位置,直到工作管从焗炉两侧伸出的长度相等。

注释:如果使用加长工作管,建议相应地调整工作管支架(参阅章节 7.8)。



7.6 顶盖撑杆

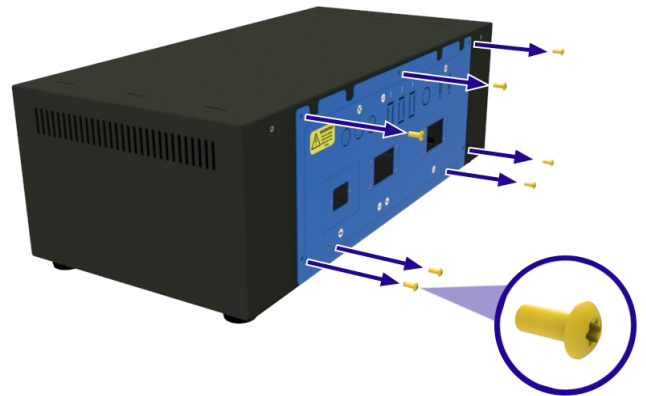
该产品配备了专门设计的顶盖撑杆，以便在执行的维护程序时提高安全性。
顶盖撑杆固定在控制箱后面板的内侧。



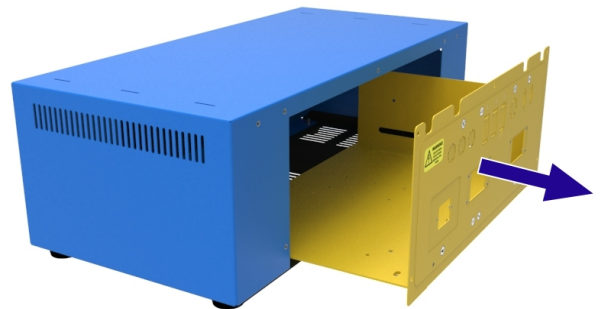
注释:在执行任何维护程序之前，请断开产品与电源的连接。

要取出顶盖撑杆：

- 找到控制箱后部的电气组件检修面板。
- 卸下将面板固定到控制箱的所有螺钉。



- 小心地将面板滑出控制箱，并断开接地连接，注意不要断开或损坏任何接线。

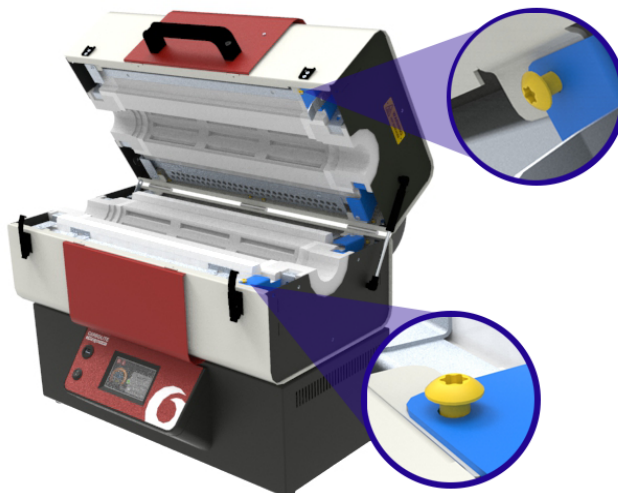


- 卸下将顶盖撑杆固定到电气组件检修面板的两个螺钉。在卸下螺钉的同时固定顶盖撑杆，确保它不会掉落并损坏电气组件。
- 从控制箱中取下顶盖撑杆，并装回电气组件检修面板。

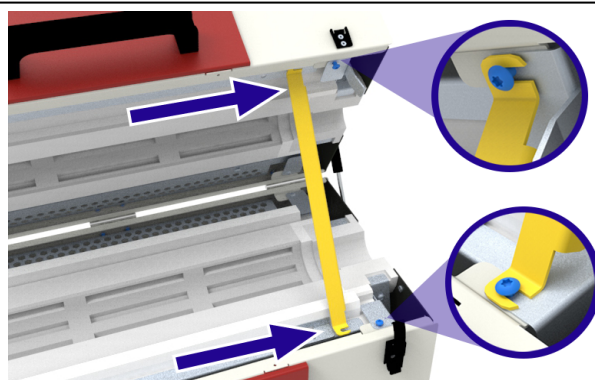


要安全插入顶盖撑杆：

- 打开焗炉。
- 在上部和下部隔热总成的右侧，小心地松开将隔热总成固定到位的螺钉。



- 将顶盖撑杆的末端钩入螺钉头下方，然后重新拧紧螺钉以将撑杆固定到位。
- 在或进行任何维护任务之前，注意检查撑杆是否牢固。



7.7 隔热圈的更换



注释:在执行任何维护程序之前,请断开产品与电源的连接。



注释:该组件由耐火陶瓷纤维制成。穿戴适当的 PPE。
请参阅章节 2.4 了解详细信息。

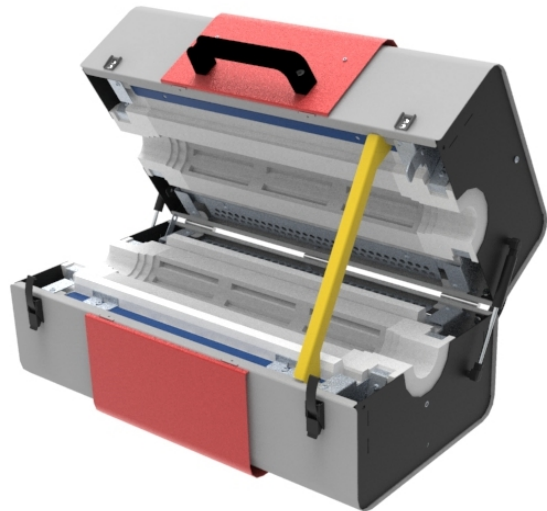


注释:进行以下维护程序之前,请取下工作管/容器。

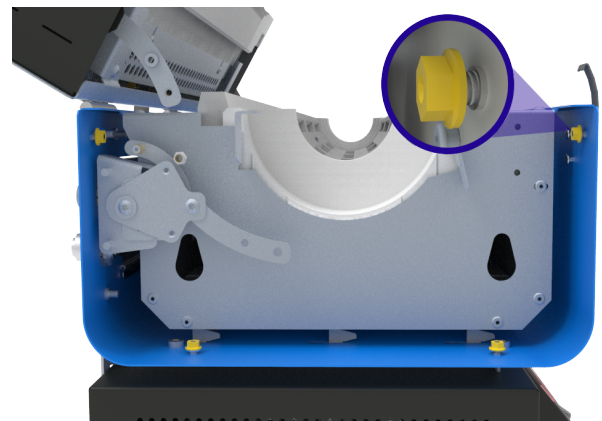
更换用隔热圈以四个一套的形式提供。每个隔热圈都完全相同,可以安装在炉内的任何适当位置。

要更换隔热圈:

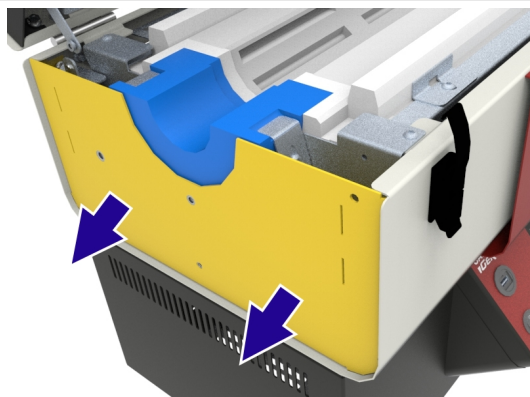
- 如果焗炉安装了端盖,请将其取下(参阅章节 7.4)。
- 打开焗炉并插入顶盖撑杆(参阅章节 7.6)。
- 卸下气动支柱(参阅章节 7.9)。



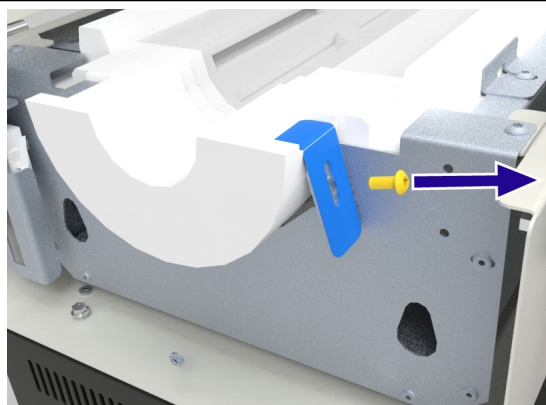
- 使用柔性 8mm 六角套筒松开将焗炉端板固定到位的 M5 法兰螺母。



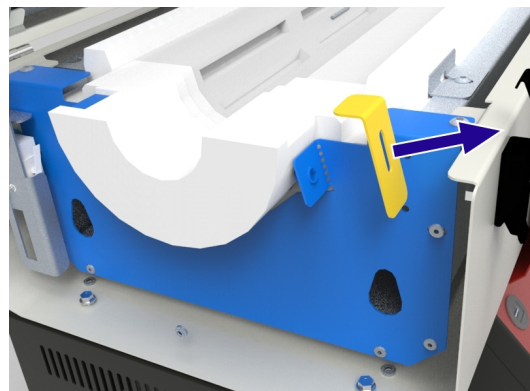
- 小心地向焗炉外侧滑动端板，以便获得足够的操作间隙。无需完全卸下端板。



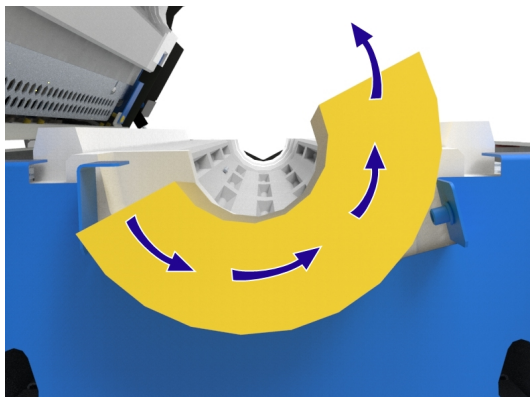
- 卸下将隔热圈支架固定到位的 M5 螺钉。



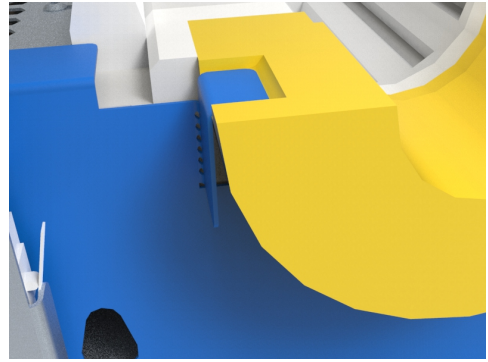
- 卸下支架。



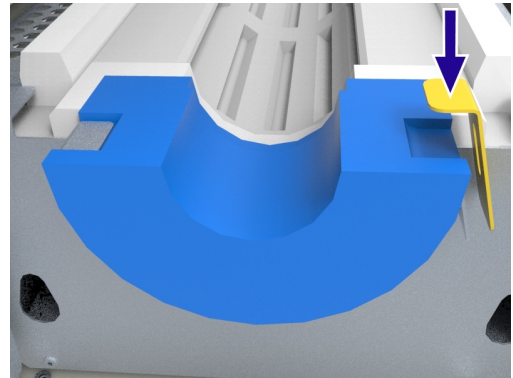
- 小心地将旧隔热圈旋转适当角度并取出。



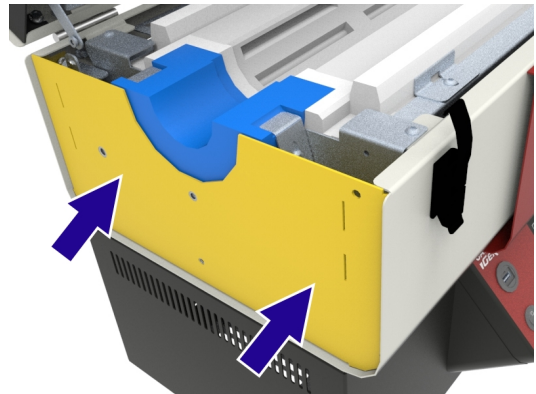
- 小心地插入一个新隔热圈，确保隔热圈平面上的凹槽卡在固定支架下方。



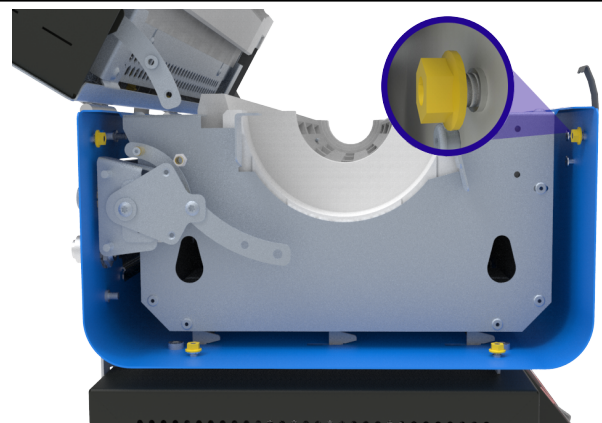
- 重新安装并拧紧隔热圈支架，确保其牢固地卡在隔热圈的凹槽中。拧紧螺钉时，可能需要对支架适当施力，以确保其适当卡紧。



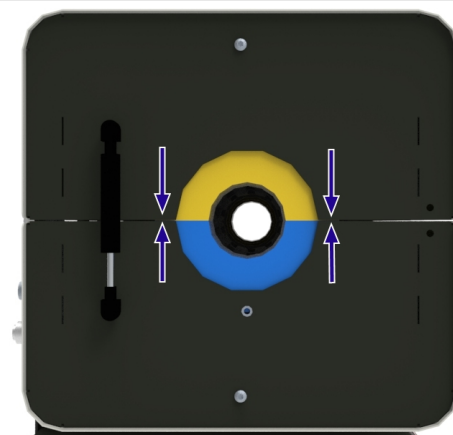
- 将焗炉端板用力推回原位，使其压在隔热圈上。



- 将法兰螺母拧紧至 4Nm(牛顿米扭矩)以固定端板。



- 重新安装气动支柱，然后移除顶盖撑杆并关闭焗炉。
- 重新调试焗炉之前，检查隔热圈是否正确对齐。



7.8 工作管支架



注释:当加热到高温时,工作管的长度和直径会发生明显的热膨胀。必须注意确保所有额外支架都能够适应这些形变。



注释:调整工作管支架之前,应根据章节 7.5 中给出的说明安装工作管



注释:对于并非 Carbolite Gero 提供的任何外部配件和设备,一率由客户自行负责。如果要为工作管端封安装外部配件,请确保它们不会阻止工作管随温度变化而膨胀和收缩。否则可能会导致焗炉、工作管和其他设备受损。

7.8.1 水平放置

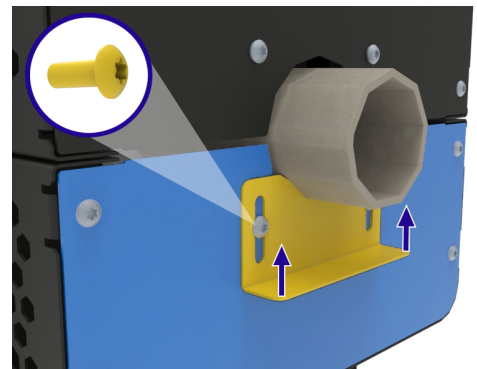
焗炉水平放置时,可以直接通过焗炉绝缘层来支撑标准工作管,但使用加长工作管时,则需要安装端封并提供额外的支架。在气体或真空等气调环境下操作时,通常要使用加长工作管。

水平支架座固定在焗炉端盖的下半部分。

要调整支座位置:

- 关闭焗炉,松开将工作管支架座固定到位的两个螺钉。
- 将工作管支架座向上推动,使其轻轻接触工作管,然后重新拧紧螺钉将座板固定到位。
- 在焗炉另一端重复此过程。

注释:在高温条件下,工作管的长度和直径会发生热膨胀。为避免工作管在此过程中承受额外应力,工作管必须处于松配合状态。如果配合过紧,可能增大工作管断裂的风险。



7.8.2 立式安装(仅限立式支架和立式工作管支架套件)

采用立式安装时,需要提供一个支架来防止工作管从炉内滑落。支架夹箍总成安装在焗炉底端,当工作管在操作期间破裂时,其可防止任何灼热部件或碎片掉落。

出于允许发生热膨胀的考虑,工作管的顶部没有固定到位,只是靠在焗炉顶部的附加金属支架上。这样可减少工作管结构上的机械应力。

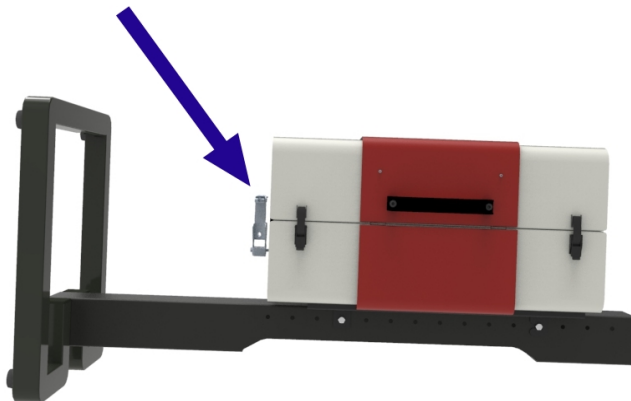
注释:订购专用于立式操作的型号时,焗炉在供货时即已安装工作管支架。

注释:焗炉配有两个独立的支架夹箍总成,以便配合 46-125mm 的所有标称外径的工作管使用。建议将较小的夹箍配合 65mm 以下外径的工作管使用。

要安装立式工作管支架:

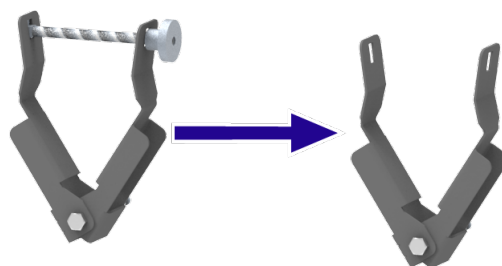
注释:为方便起见,建议在水平放置焗炉时安装工作管。

- 如果焗炉安装了端盖,请将其取下。
- 安装支架夹箍总成的末端在焗炉垂直放置时应处于底部。

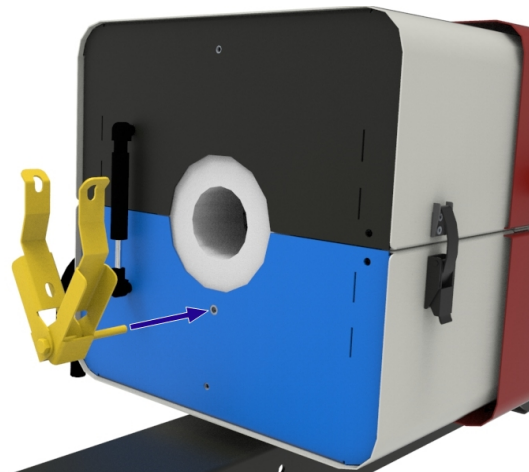


注释:支架夹箍总成在工作管下方提供一个附加调节杆,以便配合较大直径的工作管使用。

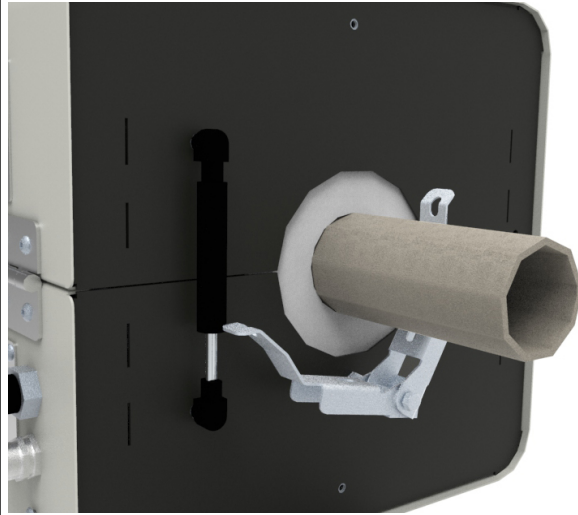
- 卸下调节杆和固定螺母,将支架夹箍打开至宽于待使用工作管的外径。



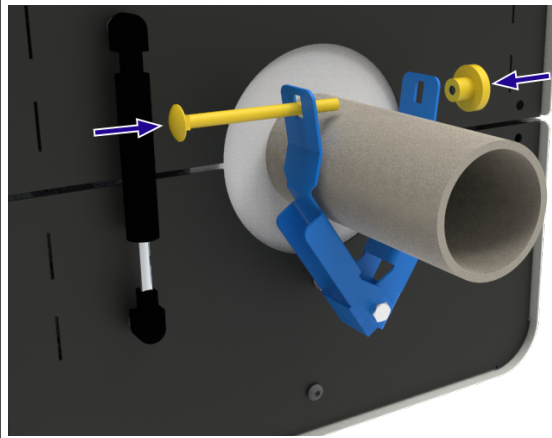
- 使用 M6 螺栓将支架夹箍总成拧到焗炉下部的端板上,然后拧紧锁紧螺母将其固定到位。



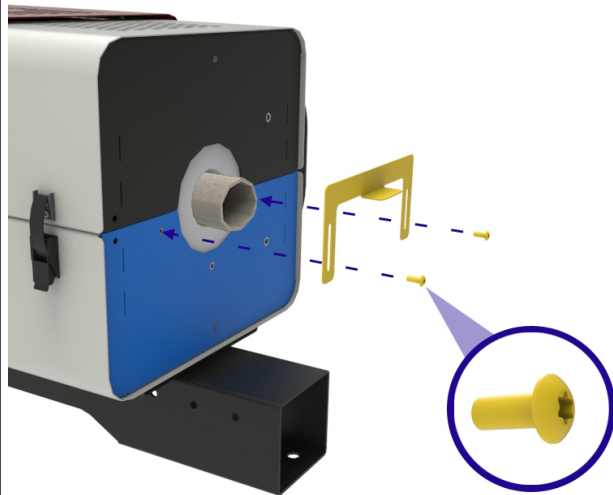
- 将工作管插入炉内(参见章节 7.5), 小心地将其一端滑过支架夹箍总成, 避免损坏工作管。



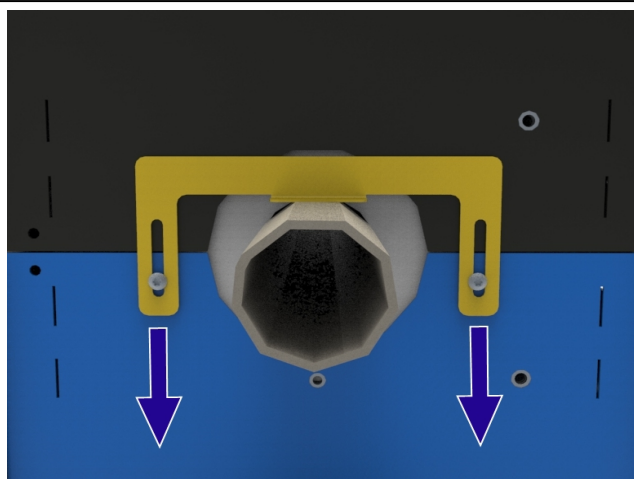
- 装回调节杆和固定螺母, 然后轻轻拧紧支架夹箍总成, 直到它夹紧工作管。



- 在焗炉的另一端, 使用两个 M5 螺钉将 U 形金属导向支架安装到焗炉下部的端板上。安装工作管后, 还可以松开这些螺钉来调整支架位置。



- 适当调整导向支架的位置，确保其贴近但不夹紧工作管，然后拧紧螺钉将其固定到位。这种松配合允许工作管发生热膨胀。
- 将工作管安全固定到位后，重新安装焗炉端盖。

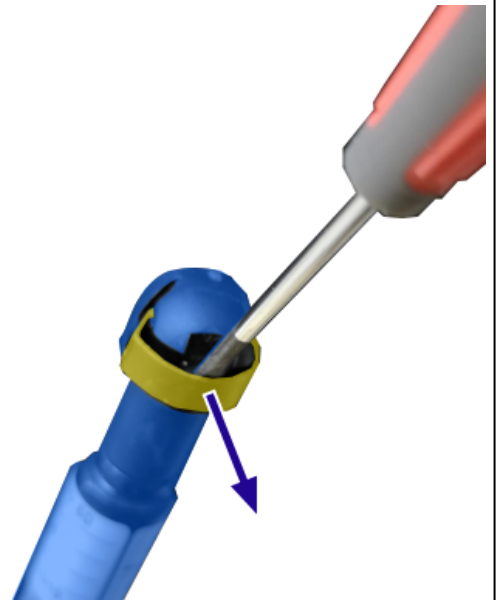


7.9 气动支柱的更换

焗炉两端均安装有气动支柱,可在打开焗炉时支撑顶盖,并将打开角度限制为 60°。

要更换气动支柱:

- 卸下焗炉端盖(如有安装)。
- 打开管式炉并插入顶盖撑杆以支撑上半部分。
- 使用小型平头螺丝刀轻轻撬开气动支柱末端的小金属夹,但不要让其从接头上完全脱落。



- 小心地将气动支柱拉离焗炉端板。
- 检查将气动支柱连接至焗炉端板的球形接头是否充分润滑。
- 将替换气动支柱推入到位,确保支柱额定压力(N)与拆下的支柱相同。检查支柱顶端的标签。
- 装回焗炉端盖。



7.10 从控制箱上拆卸焗炉



注释:在执行任何维护程序之前,请断开产品与电源的连接。



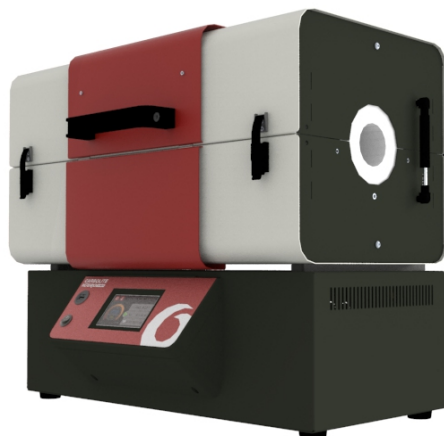
注释:请勿在本产品还很热时尝试移动产品。应等待其冷却至室温。



注释:请勿在无人协助的情况下尝试以下操作。需要使用专业起重设备来提升和移动本产品。有关手动搬运的建议,请参阅章节 7.1。

要从控制箱上分离焗炉:

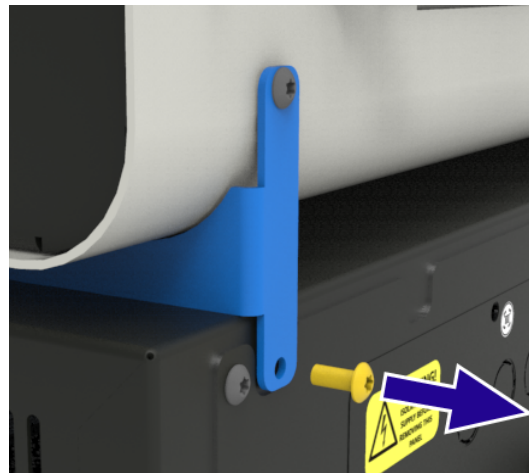
- 拔掉二者之间的连接电缆,以便将焗炉与控制箱断开连接。



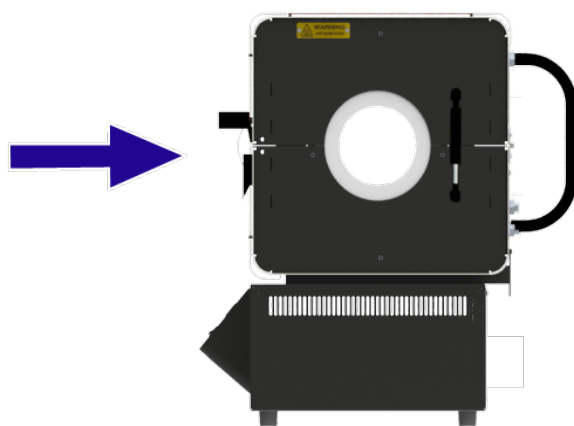
- 焗炉和控制箱之间通过一套间隔支架进行固定。



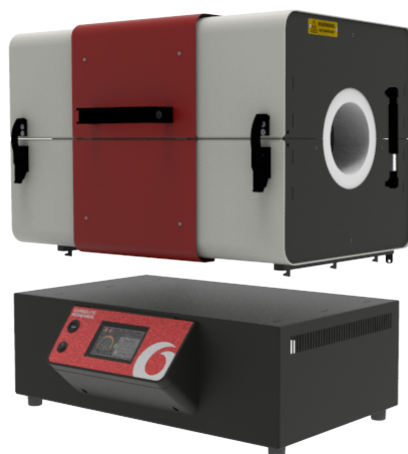
- 确保炉体得到充分支撑, 然后取下所有间隔支架的底部螺钉。



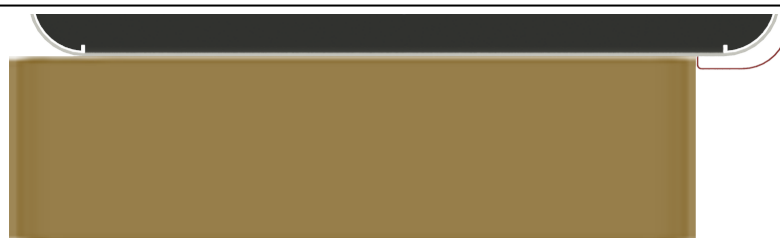
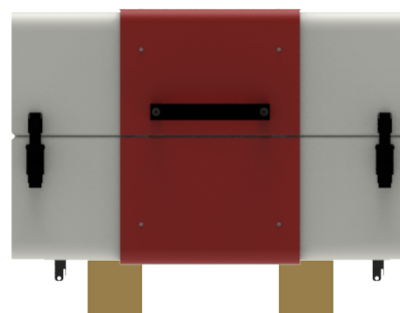
- 向后滑动炉体, 使间隔支架的凸片从控制盒箱顶部的插槽中脱离。



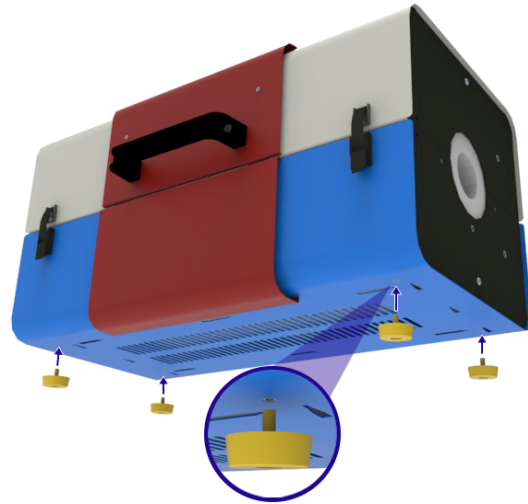
- 使用适当的起重设备, 小心地将炉体从控制箱上提起。



- 将炉体降下并放置在两个支撑块上。支撑块的横截面积应不小于 100 mm^2 , 且长度应足够完全支撑炉体。支撑块的前部应位于炉体外壳的红色部分后面。
- 拆下间隔支架, 并妥善保存以备将来使用。



- 包装箱中提供有额外的支脚，可用于支撑从控制箱上卸下的炉体。将支脚拧入外壳底部的安装孔中。
- 使用适当的起重设备将炉体从支撑块上移动到所需位置。



7.11 从控制箱上分离焗炉

当需要将焗炉放置在远离控制箱的位置时(例如置于洁净室或手套箱内),可将焗炉与控制箱之间的固定电气管线断开连接,以便通过电缆孔布线。

注释:仅应在进入控制箱的位置将管线断开连接。



注释:在执行任何维护程序之前,请断开产品与电源的连接。

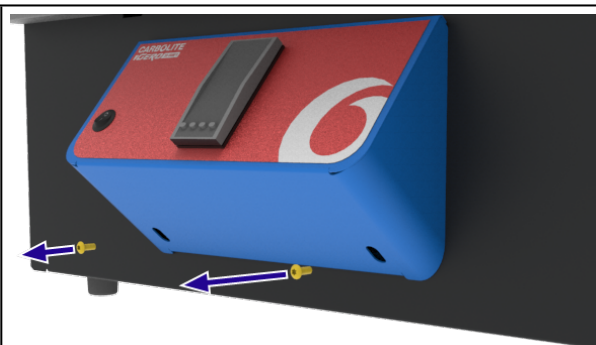


危险! 触电。致命伤害风险。仅允许合格的电气人员操作此程序。

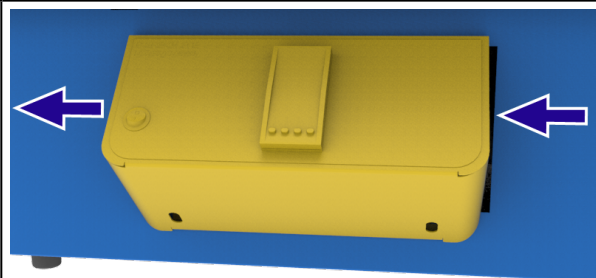
注释:如果您的产品配备了按钮式温控器,则在断开管线之前,必须卸下控制器背面的控制面板,以便将热电偶断开连接。重新连接管线时,还必须重新连接热电偶并装回控制面板。

要取下控制面板:

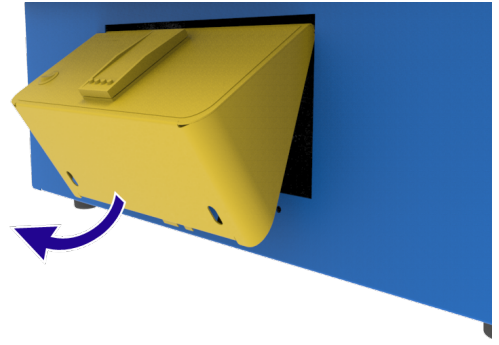
- 卸下将控制面板固定到位的两个螺钉。



- 将控制面板向左滑动,以便让螺钉从面板背面的锁孔槽中松脱。

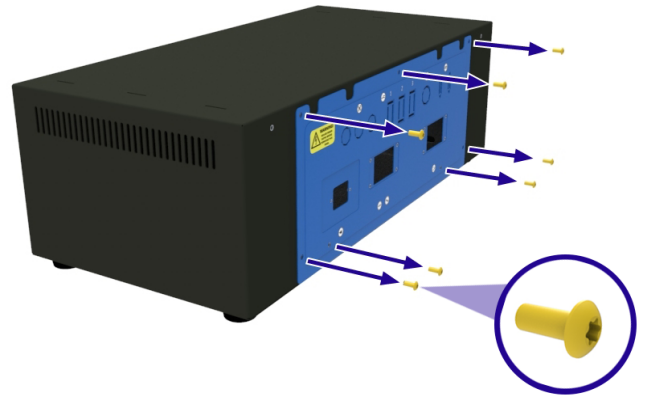


- 小心地卸下控制面板，同时将其向后倾斜到控制箱中以便释放金属卡舌。
- 在控制器背面标记热电偶连接点，然后将电缆断开连接。这样即可让管线完全断开连接，以便将焗炉与控制箱分离。

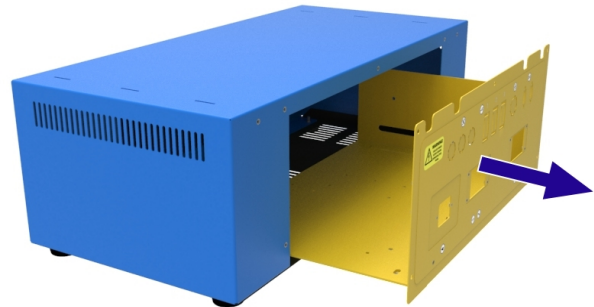


要将管线断开连接：

- 找到控制箱后部的电气组件检修面板。
- 卸下将面板固定到控制箱的所有螺钉。

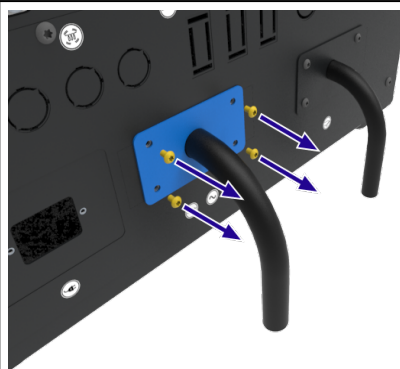


- 小心地将面板滑出控制箱，并断开接地连接，注意不要断开或损坏任何接线。
- 记录控制箱内管线和电源板之间的电气连接点。
- 将相关电缆断开连接。

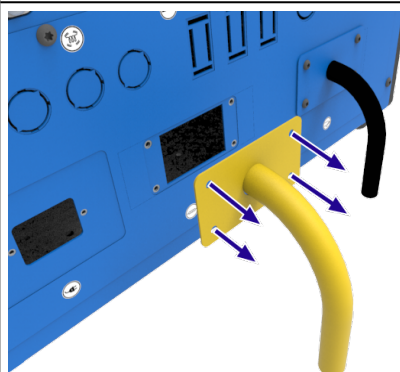


注释：如有必要，可联系 Carbolite Gero 获取您的产品的接线图。届时请说明产品铭牌标签上的序列号。

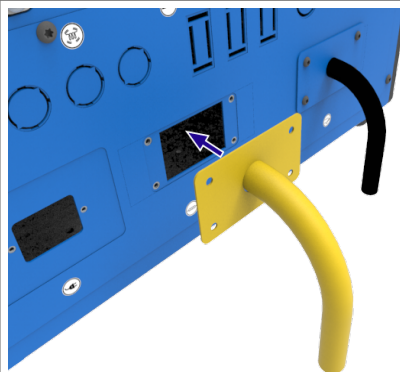
- 卸下将每个管线板固定到位的四个螺钉。



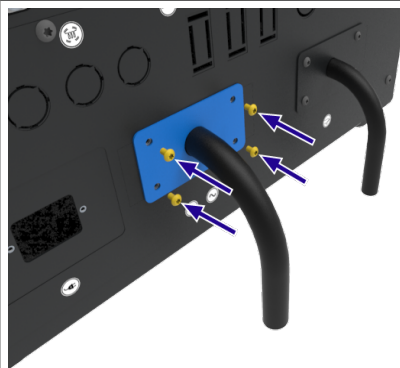
- 将管线和管线板从控制箱上卸下。
- 根据需要,将管线和管线板穿过洁净室/手套箱中的电缆孔。



- 将管线电缆重新穿过电气组件检修面板上的孔。
- 根据先前的记录,将管线电缆重新连接到电源板上。



- 将管线板固定到电气组件检修面板上。
- 确保所有电气连接牢固,然后重新安装电气组件检修面板。



7.12 将焗炉安装到立式支架上



注释:在执行任何维护程序之前,请断开产品与电源的连接。

立式支架仅在“立式支架和立式工作管支架套件”中提供。请联系 *Carbolite Gero* 了解详细信息。



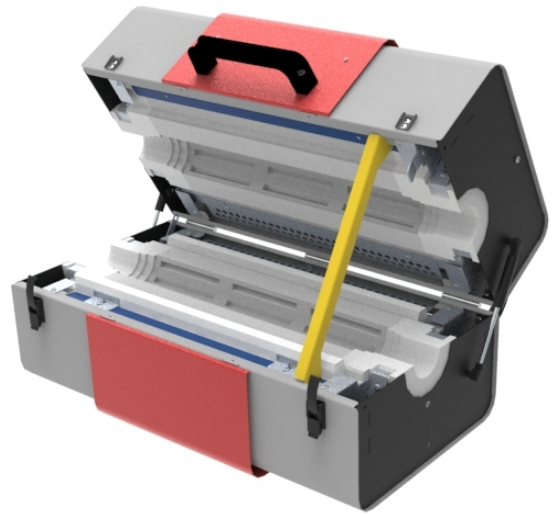
注释:请勿在本产品还很热时尝试移动产品。应等待其冷却至室温。



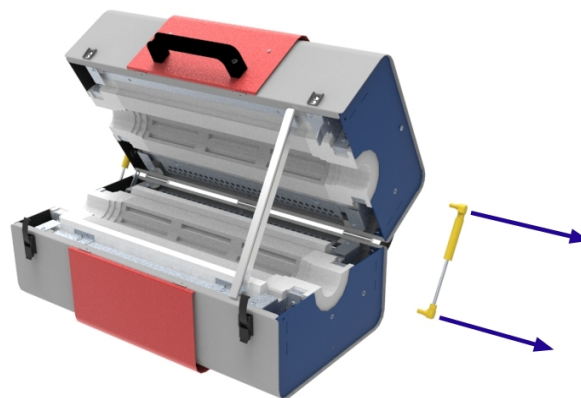
注释:请勿在无人协助的情况下尝试以下操作。需要使用专业起重设备来提升和移动本产品。

注释:如果交付时焗炉已固定在控制箱上,则必须将其拆下方可继续操作。请参阅章节 7.10 了解详细信息。

- 打开焗炉并插入顶盖撑杆 (参阅章节 7.6)。

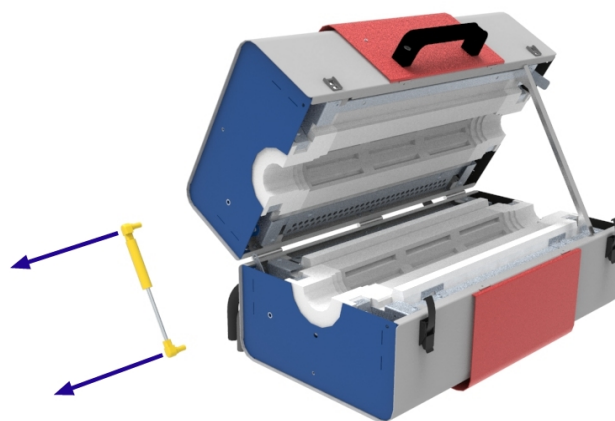


- 拆下焗炉右侧的气动支柱 (参阅章节 7.9)。



- 使用“立式操作套件”中提供的气动支柱更换焗炉左侧的气动支柱。

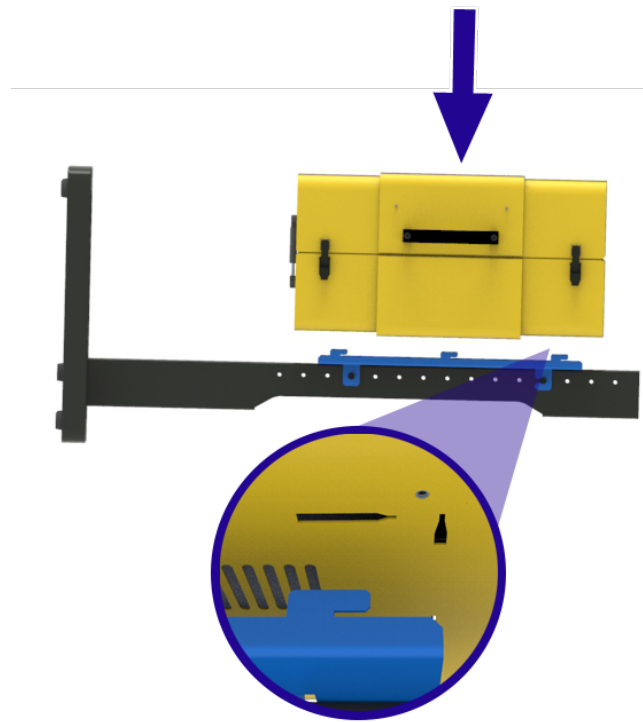
注释: 替换支柱的额定压力 (N) 小于标准气动支柱, 这是为了防止立式安装的焗炉打开过快。如果要将立式安装的焗炉改为水平安装, 则**必须**在使用之前装回两个压力更大的标准气动支柱。



- 握住提手以支撑顶盖, 同时小心地移除顶盖撑杆, 关闭焗炉并扣紧安全扣。



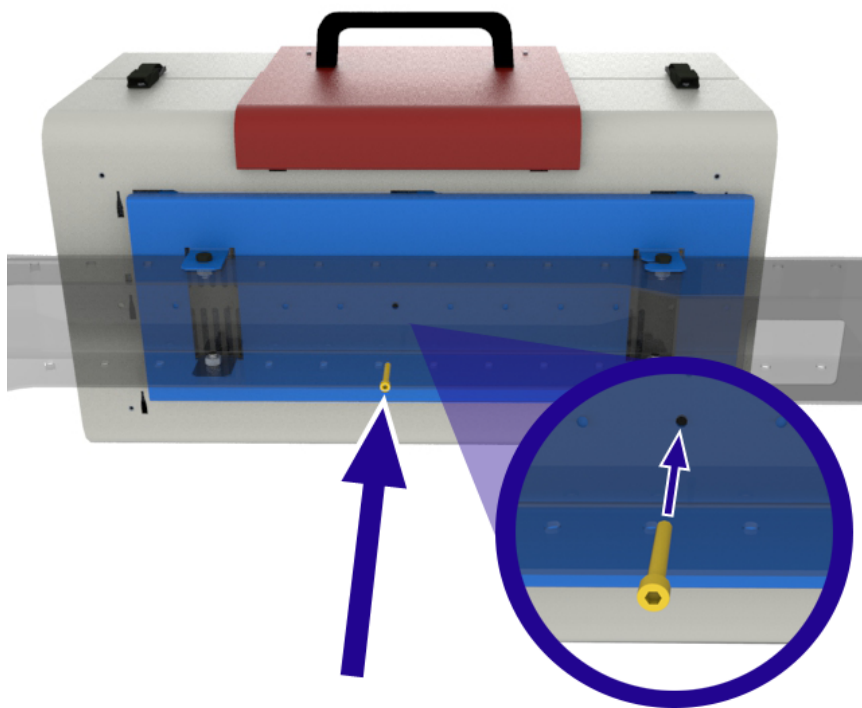
- 利用焗炉底部的锥形槽将焗炉固定到安装支架上。
- 使用适当的起重设备(参阅章节 7.1)将焗炉降低到安装支架上,确保所有挂钩都牢固地插入锥形槽中。



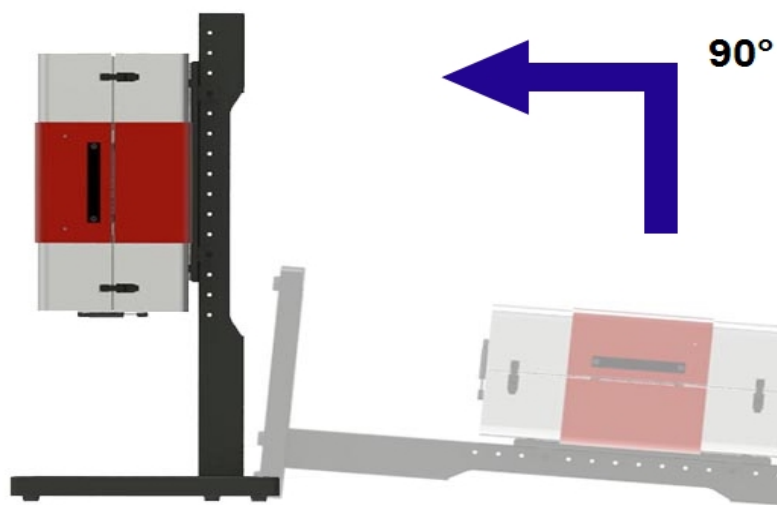
- 小心地朝支架底座推动焗炉,确保挂钩牢固地扣入锥尖部分。



- 将安全螺钉穿过安装支架背面并插入焗炉底部, 以此将焗炉牢牢固定到位。



- 使用适当的起重设备, 将焗炉支架提起并置于垂直方向。



7.13 将立式支架固定到水平表面

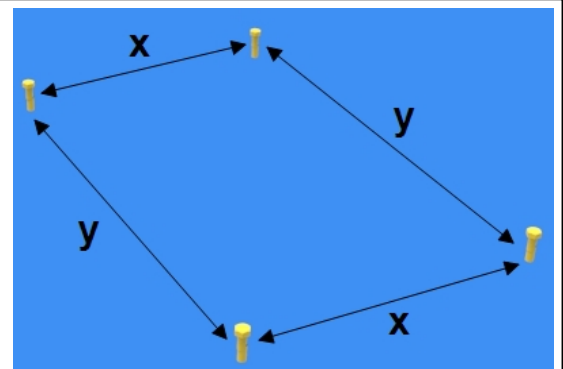


注释:客户负责确保支架的安装表面能够适当支撑支架和焗炉的重量。客户还负责提供适当的六角头固定件和垫圈,以便将支架固定到预期安装表面。



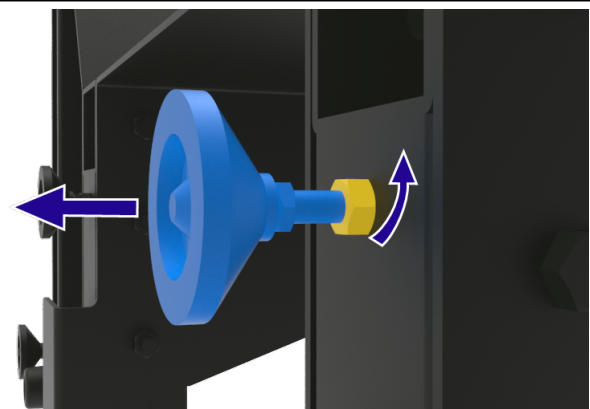
注释:请勿在无人协助的情况下尝试以下操作。需要使用专业起重设备来提升和移动本产品。

- 在焗炉的预期安装表面上打四个孔。孔位应与附图中给出的尺寸一致。

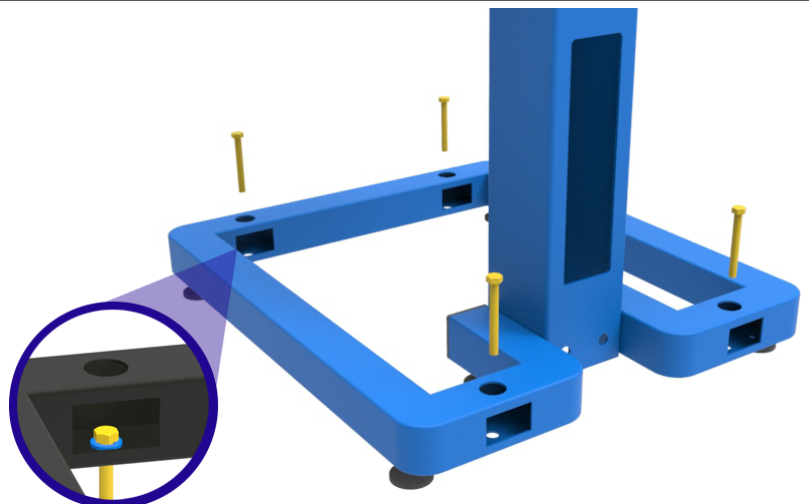


x	301 mm
y	525 mm

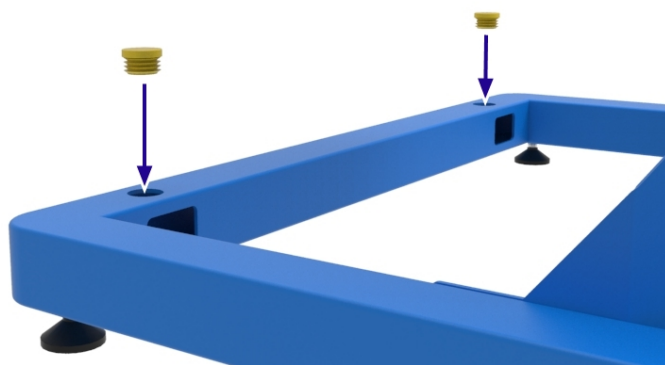
- 支架底座上的支脚可以调节以适应略微不平坦的表面。要增加或降低支脚高度,请松开将支脚固定到位的螺母,将支脚移动到所需位置,然后重新拧紧螺母即可。竖起焗炉和支架之前,确保螺母已固定。



- 使用适当的起重设备将焗炉和支架提起至垂直方向,然后适当进行定位,确保支架底部的孔与安装表面上的孔对齐。
- 将四个六角头固定件穿过支架底部的孔。建议在底座下表面的孔和固定件的头部之间放置一个垫圈。
- 拧紧固定件,确保焗炉和支架牢固地连接至安装表面且不会倾倒。



- 立式支架配有一套孔塞，可插入支架底部的螺栓孔中。



7.14 将立式安装支架固定到安装表面



注释:客户负责确保支架的安装表面能够适当支撑支架和焗炉的重量。客户还负责提供适当的六角头固定件和垫圈,以便将支架固定到预期安装表面。



注释:请勿在无人协助的情况下尝试以下操作。需要使用专业起重设备来提升和移动本产品。

- 在焗炉的预期安装表面上打四个孔。孔位应与附图中给出的尺寸一致。

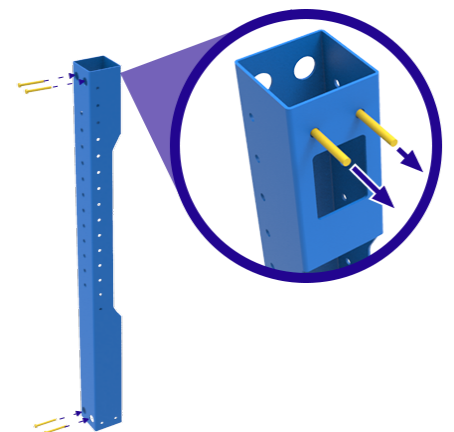


x	50 mm
y	1130 mm

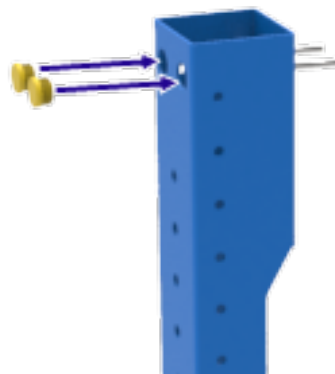
- 将四个六角头固定件穿过支架上的相应孔位。
- 使用适当的起重设备(参阅章节 7.1)将立柱部分提起并固定到位,然后将固定件拧紧到垂直表面中。



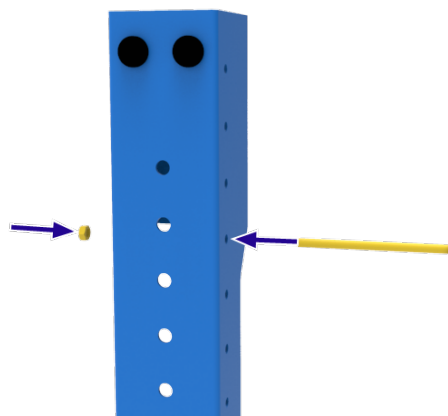
警告:
在移除任何起重设备之前,请检查焗炉和支架是否已正确固定!



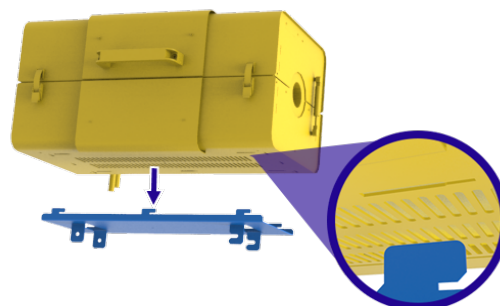
- 如果需要, 将立柱固定到垂直表面后, 可以使用孔塞封堵固定件安装孔。



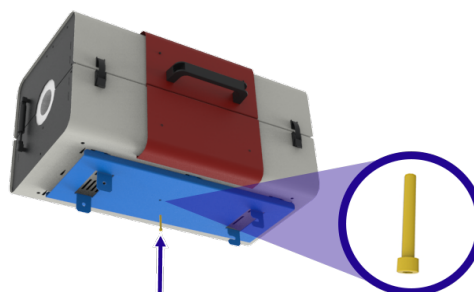
- 将一根长螺栓穿过立柱部分的侧面, 并使用提供的螺母将其固定但不锁紧。



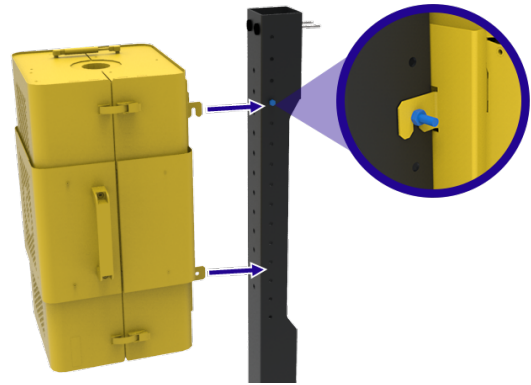
- 将焗炉挂到安装板上。



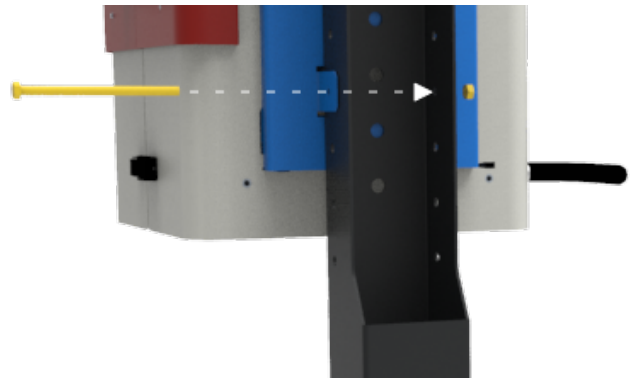
- 使用提供的螺栓将焗炉和安装板固定在一起。



- 使用适当的起重设备(参阅章节 7.1)将焗炉提升到位,并将安装板挂在顶部螺栓上。



- 通过安装板侧面的孔将第二个螺栓穿过立柱。
- 使用提供的螺母将其固定到位。



- 拧紧将顶部螺栓固定到位的螺母。



警告:
在移除任何起重设备之前,请检查焗炉和支架是否已正确固定!



7.15 电气连接



对于没有预装插头的产品，建议由合格的电工进行所有电气连接。

本手册涵盖的产品通常使用单相交流电源，可能采用“火线-中性线不可反转”、“火线-中性线可反转”或者“火线-火线”配置。

接线前请检查产品铭牌标签。电源电压应与标签上的电压一致，且电源容量应满足标签上的电流要求。

电源应的保险丝额定值应至少较标签上注明的电流高一个级别。本手册中包含最常见的保险丝额定值表。

- 对于带有工厂安装/提供的主电源电缆的产品，其已安装内部保险丝。操作员必须确保电源安装有适当的保险丝。
- 对于带有工厂安装的电源电缆、但电缆上不带插头的产品，应将其直接连接到隔离器，或者为其安装一个符合客户当地法规要求和电源规格的线路插头。
- 对于不带工厂安装的电源电缆的产品，需要将其永久连接到配备保险丝的隔离电源。在这种情况下，需要暂时拆除产品的电气组件检修面板，以便连接内部端子/保险丝座。



将产品连接到电源时，应确保提供易于触及、可轻松拔下/操作的插头或隔离开关，且应布置在操作员伸手可及的范围内。

注释：电源必须接地。

7.15.1 单相连接

端子标签	电缆颜色	电源类型和连接	
		火线-中性线	可反转或火线-火线
L1	棕色	至火线	至其中任一根导线 (对于美国 200-240 V 型号，连接 L1)
N / L2	蓝色	至中性线	至另一根导线 (对于美国 200-240 V 型号，连接 L2)
PE	绿色/黄色	接地	接地

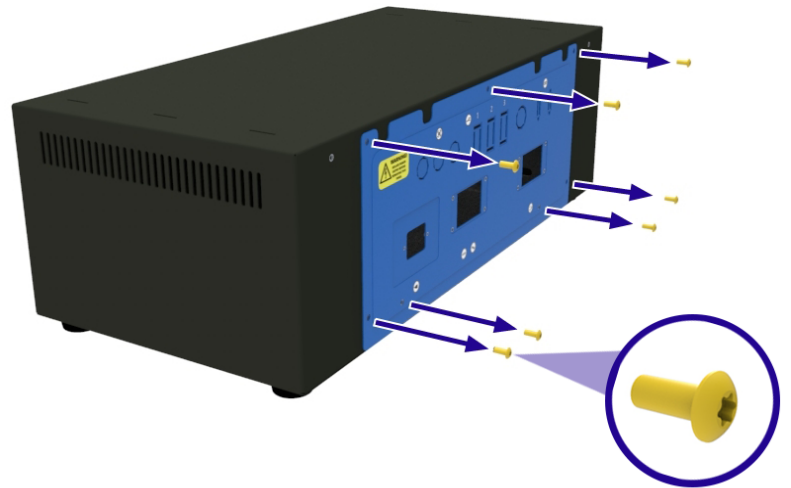
7.16 主电源电缆

IEC	3 芯, 1.5mm ² , 额定电流 16 A, 250 VAC
------------	--

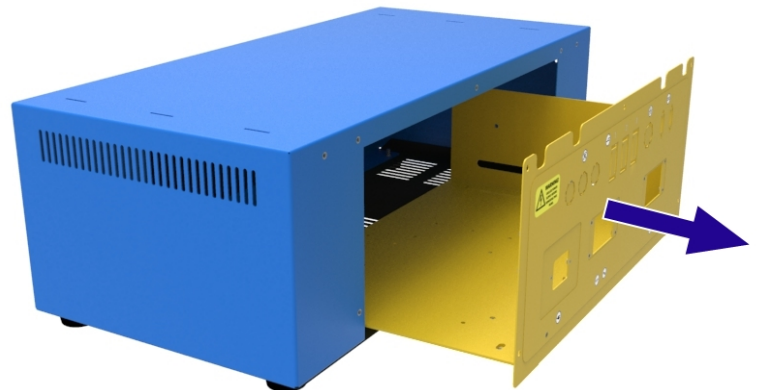
7.17 将电源电缆连接到内部端子



- 找到控制箱后部的电气组件检修面板。
- 卸下将面板固定到控制箱的所有螺钉。

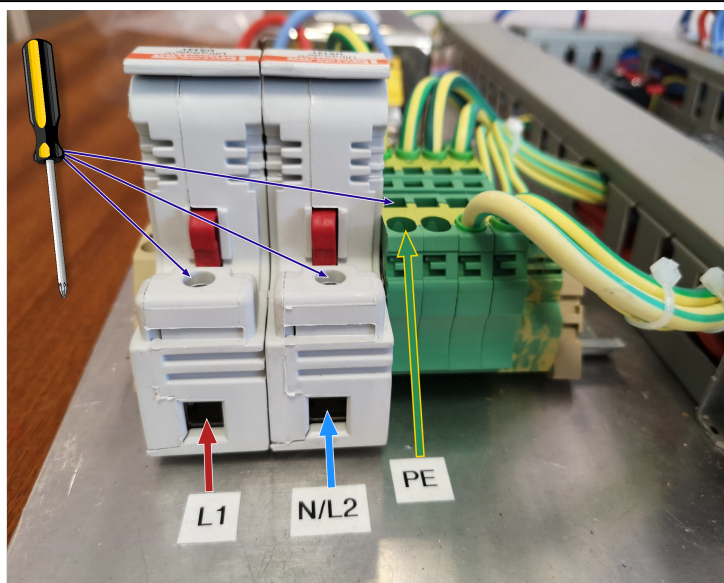


- 小心地将面板滑出控制箱，并断开接地连接，注意不要断开或损坏任何接线。



- 在电气组件检修面板上, 为所需电缆安装一个尺寸合适的压盖。
- 要连接火线和中性线(例如 L1、N/L2), 松开保险丝座顶部的螺丝并将电线完全插入插槽。拧紧螺钉, 将电线固定到位。
- 要连接地线 (PE), 将一个大小合适的平头螺丝刀插入端子顶部的圆孔中, 然后将电线完全插入圆孔中。拔出螺丝刀, 将电线固定到位。

注释: 火线端子的数量将根据订购的产品和电源配置而有所不同。



8.0 调试

注释:在由合格人员按照本手册中包含的说明和任何当地法规进行调试之前,不得将本设备投入使用。Carbolite Gero 提供安装和调试服务。有关详细信息,请联系 Carbolite Gero Service。

8.1 预调试

在产品处于冷却条件且断开电源的情况下,目视检查以下各项:		检查人:
定位/固定	检查产品是否放置在稳固、水平的表面上,并且在打开和关闭时都不会翻倒。 如果采用立式安装,请确保在使用前将支架用螺栓固定在地板或工作表面上。	
包装	检查是否已移除产品内部和周围的所有包装材料。	
一般条件	检查产品是否在交付和定位过程中发生损坏。	
一般操作	检查产品在打开和关闭时,顶部和所有侧面是否有足够的间隙。有关所需的间隙尺寸,请参阅本手册的“安装”部分。	
通风	检查产品是否安装在通风良好的区域。	
抽气	如果安装了室内抽气系统(Carbolite Gero 未提供),请检查抽气罩和产品之间是否有足够的间隙。 有关所需的间隙尺寸,请参阅本手册的“安装”部分。	
隔热	检查是否有损坏、劣化、大量裂纹或绝缘材料缺失的迹象。 (参阅章节 10.4)	
安全护罩和面板	检查所有盖板、安全护罩(如有订购)和检修面板是否安装牢固。	
门的操作	检查炉门/顶盖在运输过程中是否发生错位。 检查焗炉是否可以轻松打开,所有铰链、气动支柱和安全扣是否按预期运行。 焗炉不应在操作员松开提手时突然关闭。	
电源	检查产品铭牌标签上注明的电压是否与安装现场的电源相一致。 如果提供有电源线,请检查其是否牢固地连接/插接到产品上。 如果产品的额定电流超过 16 安培,并且需要另行直接连接一根电源线,请检查电缆的额定值是否正确并由合格的电工安装。	
接地连接	检查是否已建立接地连接。所有可拆卸面板都应接地。	
气体连接/系统 (如有安装)	如果订购的产品带有气体处理辅助设备,例如惰性气体套件、气体安全系统等,请检查是否已按照本手册中的详细说明建立所有连接。	

铭牌标签/警告标签	检查所有标签是否在位且所有信息均清晰可辨。(参阅章节 3.2)	
-----------	---------------------------------	--

8.2 调试 - 初始功能检查



注释:请务必在安装工作管之后再操作焐炉。未安装工作管即开始操作焐炉,可能使操作员意外接触带电的电气组件(加热元件),从而导致触电风险。

将产品连接到主电源后,请检查以下各项:		检查人:
仪器开关	将开关转到 ON(打开)位置,检查温控器是否亮起。	
主温控器	按照控制器手册说明中的说明设置设定点或启动程序,检查温控器是否正常工作。产品应开始加热至设定温度。 发货时所有控制器设定点均设置为 0°C,这是为了确保产品在初始调试检查期间不会意外开始加热。	
安全开关	启动加热并在温度低于 200°C 时打开焐炉,检查加热元件的电源是否会切断。控制箱后部的加热器指示灯应熄灭。如果安全开关正常工作,产品应停止加热。 注释: 请勿在高温条件下打开焐炉。否则可能会导致工作管碎裂。	
超温控制器	将超温设定点设置为低于主温控器上显示的温度。超温应能触发报警状态,同时产品应停止加热。	
气体连接/系统(如有安装)	注释: 有关详细信息,请参阅单独的惰性气体套件/实验室气体安全系统手册。 <ul style="list-style-type: none"> • 检查供应压力是否可调节到最大 0.05 bar(50 mbar)。 • 如果安装了过压阀,请确保其指向远离操作员和敏感设备的方向。 • 检查所有与气源连接是否牢固,以及气体是否正确流过系统,例如:流量计寄存器、任何打开的电磁阀。 	
工作管	<ul style="list-style-type: none"> • 操作前检查工作管是否已安装好。 • 检查工作管在加热过程中是否有膨胀/收缩的空间。工作管在炉内必须处于松配合状态。 	
工作管套件(可选)	<ul style="list-style-type: none"> • 操作前检查工作管是否已安装好。 • 检查工作管在加热过程中是否有膨胀/收缩的空间。工作管在炉内必须处于松配合状态。 • 检查是否已安装绝热塞/辐射屏障。 • 如果需要使用端封,请检查它们是否安装牢固。 • 检查工作管支架是否已正确安装。 	

9.0 温控器

如果本产品配备有温控器,则会单独提供操作说明。

10.0 操作

10.1 操作周期



注释:客户有责任在操作本产品之前自行进行风险评估。



注释:请确保先对本产品执行所有预调试和调试检查,然后再继续正常操作。有关推荐的检查列表,请参阅章节 8.0。



注释:确保操作员在操作本产品时始终穿戴适当的 PPE。请咨询贵方健康和安
全人员并参阅章节 2.0。

1. 根据需要安装所有设备和附件后,将本产品连接至电源。
2. 打开仪器开关激活温控器。温控器将亮起并启动一个短暂的测试周期。
3. 根据需要设置温控器。有关操作详情,请参阅单独的温控器手册。
4. 如果产品配备有超温保护,请参阅单独的温控器手册,根据其中的详细说明设置所需的超温设定点。
5. 如果在主控制器上以手动或编程方式设置了设定点,产品将开始加热。
6. 产品加热时,控制箱后部的加热器诊断指示灯会亮起。
7. 继续执行加热过程。
8. 如果并触发了超温警报,请参阅单独的控制手册,按照其中的说明进行重置并继续执行加热过程。
9. 要关闭加热元件的电源,请在主温度控制器上将设定点调低到 0°C。
10. 关闭仪器开关将切断加热元件和温度控制器的电源。

注释:产品关机且无人看管时,请将其与主电源隔离。

10.2 安全操作



本产品可在**低于最高工作温度 100°C**的条件下持续工作，但在高温条件下持续操作会加速各种易损组件的降解过程。
请联系 Carbolite Gero 索取适用于您的产品的“维护”手册。



注释:请勿让产品在无人看管的情况下运行，除非安装了过热保护选项。



有关如何确保操作员安全的详细信息，请参阅本手册的“安全”部分。

易爆材料：



- 本焗炉不得用于加热可能爆炸的材料，亦不得用于加热可能散发出能够形成爆炸性混合物的气体的材料。如果材料能否安全加热取决于其温度条件，则只有在焗炉安装了可选的超温保护装置时，才可加热这些类型的材料。
- 确保校准超温装置并将其设置为适合被加热材料的超温安全限值，以避免任何危险。如有疑问，请寻求专家建议再继续操作。
- 客户有责任自行对材料的加热性能进行风险评估。

请勿在没有安装工作管/容器的情况下操作：



- 在尚未安装正确尺寸的工作管和相应的工作管适配器时，不得运行焗炉。
- 未安装工作管即开始操作，可能使操作员意外接触带电的，从而导致严重伤害甚至死亡。

装卸操作之前关闭焗炉：



- 执行装卸操作时，必须通过仪表开关将焗炉加热元件的电源关闭。
- 工作管在高温条件下会变得具有导电性。如果某个加热元件发生故障并掉落在工作管上，工作管将会带电，这可能导致严重伤害甚至死亡。

10.3 工作管的使用建议

10.3.1 插入工件和样品

- 在将冷工件插入热工作管中时，则应格外小心，因为温差引起的热应力可能造成工作管破裂。为避免这种情况，建议在加热前将冷工件插入处于环境温度条件的工作管中。
- 大型工件应缓慢加热，以确保不会出现温差过大的情况。
- 尽量减少工件和工作管之间的表面接触，以降低两者之间的热传导；使用具有较低热质量的坩埚或舟皿。

10.3.2 高温条件下的操作

- 加热期间，工作管的长度和直径都会增加，该过程称为热膨胀。热膨胀率取决于工作管的材料特性和加热温度。
- 工作管的无支撑部分在受热时可能出现些许下垂变形，这会对材料造成压力并增加破损的风险。
- 在高温条件下操作焗炉时，建议每次运行结束后将工作管旋转 180° ，以此平衡工作管每一侧的应力量。

10.3.3 加热率

注释：工作管很容易受到热冲击并发生破裂，因此请勿将加热或冷却速度设置得过高。延伸到焗炉加热部分之外的工作管的风险更大。

- 通常而言，可以用 400 除以工作管内径(单位: mm)来得出最大加热或冷却速率(单位: $^\circ\text{C}/\text{min}$)；对于内径为 75 mm 的工作管，按此公式计算出的最大加热或冷却速率为每分钟变化 5°C 。
- 可通过设置控制器来限制加热和冷却速率。

10.4 隔热层开裂

由于温度的周期变化，焗炉中的绝缘材料很容易出现表面开裂现象。这属于正常现象。在正常操作条件下，这种开裂并不会损害焗炉的整体使用寿命。

10.5 压力



工作管不能承受过高的内部压力。使用气体密封件或类似配件时，应将气体压力限制在**最大 0.07 bar(70 mbar)**。工作压力只需达到该最大压力水平的一半左右，通常就应足以获得所需的流速。操作员必须确保管道的排气路径不被阻塞，以免出现过压。

- 始终应使用经适当调节的气源。
- 建议使用泄压系统以避免工作管过压。

注释:如果需要将任何安装的阀门关闭以形成密封体积，则不应加热产品。加热过程会使得工作管中密封的空气或气体受热膨胀，进而引起压力增加，因此不得加热处于冷却条件的密封工作管。



注释:为了最大限度地减少背压增加程度，请始终增大连接到产品排气口的任何房间通风管道的直径。例如，对于连接到 6 mm 排气口的 5-10 米长的房间通风管道，应将其直径增大至 10 mm 或以上。



注释:始终保持气体管线的清洁度。定期检查连接到排气口的通风管线，因为任何堆积的碎屑都可能增加容器/工作管的背压。

11.0 维护

11.1 一般维护

建议进行预防性维护而不是被动维护。维护类型和频率取决于产品用途；推荐采用如下维护计划。

11.2 维护计划





 客户

 有资质的人员



危险！触电。致命伤害风险。仅允许合格的电气人员尝试执行这些维护程序。

维护程序	方法	频率				
		每日	每周	每月	每半年	每年
安全						
超温安全电路	根据本手册中的详细说明，设置低于显示温度的超温设定点并检查超温警报					
超温安全电路	电气测量 					
安全开关的功能 (仅限分体式)	将温度设置为高于环境温度 (不超过 200°C)，然后打开焗炉，检查加热器指示灯是否熄灭					
安全开关的功能 (仅限分体式)	电气测量 					
电气安全 (外部)	目视检查外部电缆和插头					
电气安全 (内部)	在继续清洁电源板区域之前，检查所有物理连接是否紧密，有无明显的热损坏迹象					
电气安全 (接地)	使用兆欧表 (绝缘电阻测试仪)，检查电缆接入点和主接地点之间的接地连接，然后检查主接地点和电源板、控制箱螺丝头、炉体顶部与底部以及立式支架 (如有使用) 之间的接地连接					
功能						
温度校准	使用经过认证的设备进行测试，频率取决于所需的标准					
操作检查	检查所有功能是否正常					
操作检查	包含所有功能测试的全面检查和报告					
工作管的位置	目视检查工作管是否位于加热区的中心 (水平/垂直方向)					
端塞/辐射屏障	目视检查是否有损坏或磨损，以及是否正确定位					

密封件(如有安装)	检查所有密封件、O型圈和夹箍						
气动支柱	确保焗炉打开时,顶盖完全由气动支柱支撑。						
性能							
加热元件电路	电气测量 						
功耗	测量每个相位/电路上的电流						
冷却风扇(如有安装)	检查冷却风扇是否正常工作						

11.3 清洁



注释:在执行任何维护程序之前,请断开产品与电源的连接。

- 关闭产品、待其冷却并将其与电源电气隔离,然后使用几乎拧干的湿布擦拭产品表面。
- **请勿**使用溶剂。
- 如有必要,使用真空吸尘器清理产品内部的任何灰尘或碎屑,并根据当地法规在批准的处置设施中处置清理出的任何材料。



注释:确保小心避免水分进入焗炉或与任何电气组件接触。

11.4 安全开关

产品打开门时,功能正常的安全开关可隔离加热元件电路内的所有带电导体(包括所有带电和中性连接)。应定期检查安全开关以确保产品如此运行。

安全开关在正常工作条件下应该不会失效,但粗暴搬运、暴露于腐蚀性材料/环境或异常频繁的使用都可能导致安全系统受到影响。

每周检查:

普通操作员可以进行以下检查:

- 在温度控制器上,将安全温度设置为高于环境温度。加热器指示灯应亮起。
- 打开门并检查加热器指示灯。此时指示灯应熄灭。

如果门打开时加热器指示灯仍然亮起,请停止使用产品并联系 **Carbolite Gero Service**。

每年检查:

安排合格的电工,按照本手册“维护计划”部分的规定执行以下检查:

- 卸下加热元件检修面板,测量加热元件端子的电压。请勿尝试直接从加热元件本身读取电压,因为其表面氧化物会导致接触不可靠。
- 确保门打开时加热元件的电源会关闭。

如果在这些检查过程中发现加热元件没有完全隔离电源,请联系 **Carbolite Gero Service** 并停止使用该产品。

11.5 校准

长时间使用后,控制器和/或热电偶可能需要重新校准。对于需要准确的温度读数的过程,或者需要在接近最高温度条件下操作本产品的过程,这一点非常重要。应不时使用独立的热电偶和温度指示器进行快速检查,以确定是否需要进行全面校准。Carbolite Gero 可以提供这些物品。

根据安装的控制器的,控制器说明中可能包含校准说明。

11.6 售后服务

Carbolite Gero Service 拥有一支服务工程师团队,能够在 Carbolite Gero 工厂和世界各地的客户现场为我们的焗炉和烤箱产品提供维修、校准和预防性维护服务。客户通常可以通过电话或电子邮件联系我们,以便请求协助进行故障诊断和订购必要部件。

联系时请说明产品铭牌上给出的序列号和型号类型。随产品提供的本手册的封底也提供了序列号和型号类型。

Carbolite Gero Service 和 Carbolite Gero 联系信息可以在本手册的封底找到。

11.7 推荐的备件和备件套件

Carbolite Gero 可以提供单个备件,也可提供最常用物品的套件。提前订购套件可以在发生故障时节省时间。

有关推荐备件的详细信息,请咨询 Carbolite Gero 销售部门。

11.8 维护手册

有关维修和更换常见组件的详细说明,请参阅本产品单独提供的“维护手册”。请联系 Carbolite Gero 索取该手册的副本。

12.0 故障分析

注释:加热指示灯位于控制箱的后部。

A. 焗炉不加热				
1.	加热指示灯亮起	▶	加热元件存在故障	▶ 同时检查 SSR 是否正常工作
2.	加热指示灯熄灭	▶	控制器显示极高温或代码, 例如 S.br(传感器故障)	▶ 热电偶受损或接线错误
		▶	控制器显示低温	▶ 门开关(如有安装)可能存在故障或需要调整
				▶ 接触器/继电器(如有安装)可能存在故障
				▶ SSR 可能由于内部故障、控制器逻辑接线故障或控制器故障而无法打开
		▶	控制器上的所有指示灯都不亮	▶ 检查电源保险丝和焗炉控制室中的任何保险丝
				▶ 控制器可能存在故障, 或者由于开关或接线故障而未接通电源。

B. 产品过热					
1.	产品仅在仪器开关打开时加热	▶	控制器显示极高温 度	▶	控制器存在故障
		▶	控制器显示低温	▶	热电偶可能存在故障, 或者已从加热室中取出
				▶	热电偶可能存在连接错误
				▶	控制器可能存在故障
2.	仪器开关关闭时也升温	▶	SSR 因故障而处于 “常开”状态	▶	检查可能导致 SSR 过载的意外接线错误

13.0 停用、储存和处置

13.1 停用

1. 将所有温度控制器上的设定点降低到 0°C, 以便在重新调试产品时不会意外开始加热
2. 将产品与电源隔离
3. 让产品冷却至室温
4. 断开产品与电源的连接
5. 断开所有附加设备和外部连接, 例如气源
6. 卸下工作管/容器并妥善存放

13.2 储存(长期)

存放于凉爽干燥之处。



注释:如果焗炉在储存过程中暴露于潮湿环境下, 则必须在重新调试之前让其完全干燥。应检查所有内部电路是否有受潮迹象。如果有明显的受潮迹象, 应将产品与电源隔离, 并在环境温度下干燥至少 24 小时。请联系 Carbolite Gero Service 获取进一步的建议。

13.3 处置



注释:本产品必须根据当地的电气设备相关法规和要求进行处置。

在欧洲共同体内, 应根据关于废弃电气和电子设备 (WEEE) 的欧盟指令 2012/19/EU 进行电气设备处置。世界各地的处置法规可能各不相同。

如有不确定之处, 请联系 Carbolite Gero 获取处置建议。

14.0 符合性声明

UK CA	符合性声明 In accordance with BS EN ISO/IEC 17050-1:2010 Certificate No: 004	CE
制造商和证书颁发地址:	CARBOLITE GERO Ltd, Parsons Lane, Hope, Hope Valley, S33 6RB, England, UK. 电话: +44(0)1433 620011 info@carbolite-gero.com www.carbolite-gero.com	
产品系列:	TG2/TG3 - 分体式管式炉	
型号:	TG2 12/125/425, TG3 12/60/600	
Carbolite Gero Ltd 特此声明, 上述产品符合以下指令的基本安全要求:		
低电压指令:		
2014/35/EU 依据以下标准:		
BS EN 61010-1:2010、 BS EN 61010-1:2010 + A1:2019、 BS EN 61010-1:2010 + A1:2019/AC:2019	测量、控制和实验室用电气设备的安全要求。一般要求。	
BS EN 61010-2-010:2020	测量、控制和实验室用电气设备的安全要求。材料加热用实验室设备的特殊要求。	
EMC 指令:		
2014/30/EU 依据以下标准:		
BS EN 61326-1:2021	测量、控制和实验室用电气设备。 EMC 要求。一般要求。	
RoHS 指令:		
2011/65/EU(包括 CDD (EU) 2015/863)— 关于限制在电子电气设备中使用某些有害成分的指令, 依据以下标准:		
BS EN IEC 63000:2018	电子电气产品有害物质限制评估的技术文档。	
代表 Carbolite Gero Ltd. 签署:		Richard Bilson 运营总监
日期:	27/02/2023	

产品标签

Carbolite Gero 针对实验室和工业用途推出了许多烘箱、箱式炉和管式炉产品，本手册仅涵盖其中一小部分。有关我们标准或定制产品的更多详细信息，请通过以下地址与我们联系，或咨询离您最近的零售商。

如需对各种焗炉和烤箱产品进行预防性维护、维修和校准，请联系：

Carbolite Gero Service

电话：+ 44 (0) 1433 624242

传真：+44 (0) 1433 624243

电子邮箱：ServiceUK@carbolite-gero.com

Carbolite Gero Ltd.

Parsons Lane, Hope, Hope Valley,
S33 6RB, England.

电话：+ 44 (0) 1433 620011

传真：+ 44 (0) 1433 621198

电子邮箱：Info@carbolite-gero.com

www.carbolite-gero.com

CARBOLITE
GERO 30-3000°C

版权所有 © 2023 Carbolite Gero Limited