

安装、操作和维护说明

1500 °C Rapid Heating Furnace - RHF Model: 35 Litres

不含控制器操作说明

RHF 15/35+不含控制器操作说明

## 目录

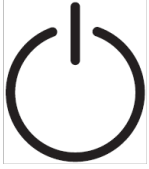
本手册就封面上显示的 Carbolite Gero 产品提供了使用指南。打开焗炉或烤箱包装并使用之前,应仔细阅读本手册。本手册的封底显示了产品的型号详情和序列号。仅可根据预期用途使用产品。

1.0符号和警告 .....	4
1.1开关和指示灯 .....	4
1.2通用警告 .....	4
1.3使用的先决条件 .....	5
2.0安装 .....	6
2.1开箱和搬运 .....	6
2.2就位和安装 .....	6
2.3烟囱 .....	7
2.4加热元件 .....	7
2.5电气连接 .....	7
技术说明 .....	8
3.0温控器 .....	9
4.0操作 .....	10
4.1操作步骤 .....	10
4.2一般操作建议 .....	10
4.3使用金属套管的热电偶 .....	10
4.4气氛 .....	11
4.5加热元件 .....	11
4.6带碳化硅保护板选项 .....	11
4.7安全操作 .....	11
5.0维护 .....	12
5.1一般维护 .....	12
5.2维护计划 .....	12
5.2.1清洁 .....	14
5.3安全开关 .....	14
5.4校准 .....	14
5.5售后服务 .....	15
5.6推荐的备件和套件 .....	15
5.7加热元件老化 .....	15
5.8功率调整 .....	15
6.0维修和更换 .....	16
6.1安全警告 - 断开电源 .....	16
6.2安全警示 - 耐火纤维保温材料 .....	16

6.3	更换温度控制器 .....	16
6.4	固态继电器更换 .....	16
6.5	保险丝更换 .....	17
6.6	热电偶更换 .....	17
6.7	加热元件安装和更换 .....	18
7.0	故障分析 .....	22
A.	焗炉不加热 .....	22
B.	产品过热 .....	23
8.0	电路图 .....	24
8.1	WA-33-00 .....	24
8.2	WA-33-01 .....	24
8.3	WA-43-30 .....	25
8.4	WA-53-30 .....	25
9.0	保险丝和电源设置 .....	27
9.1	保险丝 .....	27
9.2	电源设置 .....	27
用户	电源设置调整 .....	28
10.0	产品规格 .....	29
10.1	环境保护 .....	29

## 1.0 符号和警告

### 1.1 开关和指示灯



设备开关:当设备开关打开时,温度控制部分电路上电。



加热指示灯:指示灯亮起或闪烁,表示炉子正在加热。

### 1.2 通用警告



危险 - 触电。知晓任何警告标志。  
警告:有造成人身伤害的风险。



危险 - 表面高温。知晓任何警告标志。  
警告:设备的表面可能很热。



危险 - 知晓打印在此符号旁边的任何警告。



注意 - 双极性/零线保险丝

### 1.3使用的先决条件

调试和使用本产品之前, 必须确保所有参与产品安装、操作和维护的人员都具备适当能力, 并且已经:

- 阅读和理解本手册中包含的信息
- 接受产品安全和操作的相关培训
- 获得安全操作本产品所需的适当 PPE(个人防护设备)

**注释:**客户有责任确保在调试和使用产品之前满足上述所有条件。



**注释:**除非另有规定, 否则客户负责本产品的安装以及任何附加设备和气体/液体供应管线的安全连接。

## 2.0 安装

### 2.1 开箱和搬运

打开包装和搬运产品时，请务必托住底部。搬运时，请勿把炉门或任何其他突出的部件或组件作为支撑点来支撑设备。两人或以上共同搬运设备。

使用前请小心地去除设备内部和周围的所有包装材料。去除包装材料时，不要损坏周围的保温材料。



注：本产品含有耐火陶瓷纤维(又称硅酸铝棉 - ASW)。有关处理此材料的预防措施和建议，请参见部分6.2。

### 2.2 就位和安装

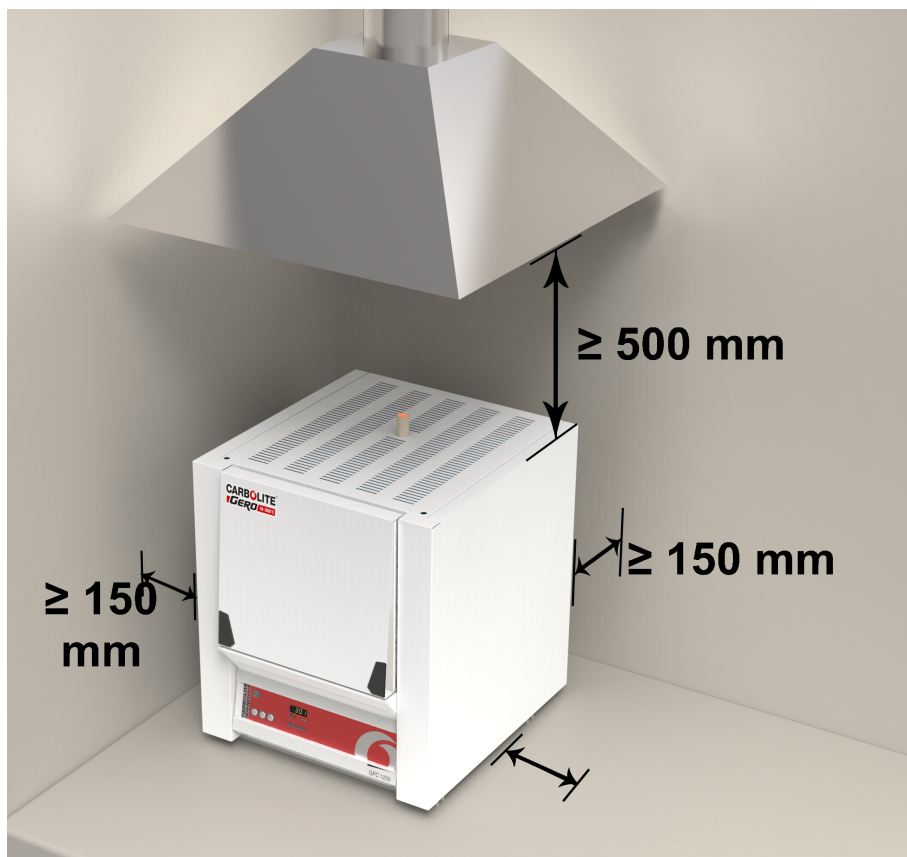
将产品放置在通风良好的水平台面上。

远离其他热源和易燃的表面，防止意外引燃其他材料。

安装设备的台面应稳固，不会发生移动或振动。

安装台面的高度应方便操作人员装载和取出样品。

除非本手册中其他地方另有说明，否则请确保设备后部有至少**150毫米**的可用空间。设备上方需要保持清洁以便散热。



根据产品的应用，最好将其放置在抽风罩下。确保抽风罩在使用过程中开启。  
确保设备的放置地方可以快速关闭或断开电源。



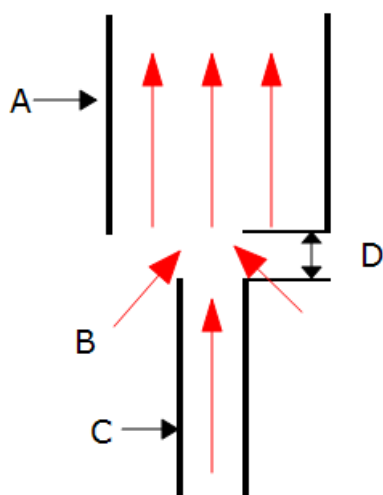
在任何情况下都不应将任何物品放置在设备的顶部。始终确保产品顶部的通风口均无任何遮挡。始终确保所有冷却通风口和冷却风扇(如果安装)都没有堵塞。

### 2.3 烟囱

烟囱是一根陶瓷管。如果未安装，则需要将其插入外壳顶部的孔内。

如果要使用该设备加热会散发烟气的物质，则可以在烟囱出口的正上方放置大约75 mm-150 mm处安装排烟管道。

请勿与设备烟囱密封连接，因为这会导致过多的废气回流到炉膛内，导致温度均匀性变差。



说明	
A	管道(直径75毫米-150毫米)
B	环境空气被吸入管道
C	烟囱
深	烟囱和管道之间25mm垂直间隙

### 2.4 加热元件

硅碳棒加热元件非常脆弱，会单独包装。按照加热元件安装和更换说明章节6.0进行安装。

### 2.5 电气连接



建议由有资质的电工连接电源。

本手册涵盖的产品通常需要单相交流电源，该电源可以是不可逆的相线-零线，可逆的相线-零线或相线-相线。某些型号可能会选用三相电源，可能没有零线。

连接电源前检查产品额定值标签。电源电压应与标签上的电压一致，电源容量应足以满足标签上的电流。

电源容量应该等于或高于标签上的电流值。本手册包含最常见的保险丝额定值表。

当工厂安装了电源电缆时，也安装了内部保险丝。操作人员必须确保设备的保险丝正常工作。

带有原厂电源电缆的设备可直接连接到空气开关或电源插头。

工厂没有安装电源线的设备,需要用电缆连接到带有漏电保护的空气开关上。需要拆下产品的电气检修面板,并连接到内部端子。

将产品连接到电源时,插头或空气开关应易于检修,易于拆卸,且操作员触手可及。

电源必须包含一个地线(接地)。

电气连接详情:

电源	端子标签	电缆颜色	供电类型	
			相线 - 零线	可逆的输入端
单相	L1	棕色	连相线	接电源 (仅美国 200-240V, 连接 L1)
	N / L2	蓝色	零线	接电源 (仅美国 200-240V, 连接 L2)
	PE	绿/黄	接地	接地

三相	L1	黑色	连接到相线1
	L2	黑色	连接到相线2
	L3	黑色	连接到相线3
	N	浅蓝	连接到零线(如有)
	PE	绿/黄	连接到地线(接地)



请勿将三相供电的设备连接到单相电源或错误类型的三相电源。

### 技术说明

这个型号的管式炉有一个电子功率限制功能。不要尝试从瓦数中计算安培数。应使用高分断能力(HRC)的保险丝。避免使用快速熔断器和磁性断路器 - 如有疑问Carbolite Gero,请咨询。

两相加热的型号使用三相+零线电源中的两相。一相未使用零线电流等于其中一个相位的电流。

### **3.0温控器**

如果本产品配备有温控器,则会单独提供操作说明。

## 4.0 操作

### 4.1 操作步骤

本产品配有仪表开关，可切断控制电路的电源。

将设备连接到电源。

打开仪器开关，接通温度控制器电源。控制器亮起并经过短暂的自检。

**超温报警选项。**如果数字超温报警选项尚未按要求设置，请根据过温度控制器说明书进行设置并激活。

产品将根据控制器设定值或程序加热，除非安装了时间继电器。

设备加热时，加热指示灯首先会常亮，然后随着设备接近所需温度，会闪烁。更多信息，请参阅控制器说明。

**超温报警选项。**如果超温报警被激活，超温报警控制器上的指示灯闪烁，加热元件的电源被切断。根据提供的说明重置超温报警控制器，查找并解决造成的原因。

要关闭电源，将仪器开关置于关闭状态。控制器显示熄灭。如果设备长时间不使用，请断开电源。

### 4.2 一般操作建议



加热元件寿命会因为过烧而缩短。设备不用时，不要在高温下长时间保温。最高温度在设备标签上有注明，或本手册后续页中10.0。

当加热大件样品，特别是导热性很差的样品，应避免遮挡在热电偶与加热元件之间。热电偶用于测量加热元件附近的温度。如果样品较大，加热过程中则测得的是样品和加热元件之间的平均温度。这会导致加热元件超温。为了使大块样品能加热均匀，可先设定一个略低于目标温度的温度点，或使用缓慢控制的斜坡速率进行加热。有关更多信息，请参阅控制器说明。

加热会产生烟雾或烟气的材料时，必须正确安装烟囱，且烟囱必须畅通无阻。否则，烟灰会积聚在炉膛内，并可能导致加热元件电短路击穿。如果用炉子加热散发烟雾或烟气的材料，请在空炉的情况下，定期将其加热到最高温度保温一小时，以烧掉烟灰。

诸如淬火介质和其他反应性盐之类的材料，可能会渗入炉膛保温材料并腐蚀金属丝元件，从而导致过早失效。炉膛底部建议使用垫片保护：请向Carbolite Gero技术部门咨询。

### 4.3 使用金属套管的热电偶



当产品连接到电源时，伸入炉膛的任何金属物体都必须接地。尤其是金属护套热电偶，其中护套必须接地。炉膛里的耐火材料在高温下可能会导电，炉膛内的电势值可能介于零和电源电压之间的任何值。未保护的探头会引起严重的电击。

### 4.4 气氛

当安装了进气口选项时，在进气口附近会有一个标签，上面写着“INERT GAS ONLY”。实际上，可以使用惰性或氧化性气体，但不使用可燃气体或有毒气体。

炉膛不是气密的，气氛的消耗量可能很高，并且炉膛总是残有一定的空气。大约有1%至2%的氧气残留。

### 4.5 加热元件

如果硅碳棒加热元件的使用温度接近其最高工作温度 1600 °C，则有可能在元件表面形成二氧化硅气泡。气泡的大小会有所不同。这表明加热元件温度已超过 1625 °C。如果气泡对应用造成干扰，可以通过小心使用带有适当排气过滤器的真空吸尘器将其清除。为减少气泡形成的可能性，应降低加热速度，并尽可能使用较低的设定点。

### 4.6 带碳化硅保护板选项

该产品可选配加热元件保护板。指定此选项时，碳化硅(SiC)板将被添加到保温组件中，位于腔体两侧，以便在工作腔体和加热元件之间形成一道屏障。这将保护加热元件，使其免受可能放置在炉膛中的潜在有害污染物的影响。

该选项非常适合可能会产生酸、水、烟雾或腐蚀性气体的工艺，这些物质可能会与加热元件发生反应并造成损坏。

增加加热元件保护板选项后，内腔宽度和最高工作温度都会减小。详情请参见本手册的“规格”部分。

### 4.7 安全操作



本产品包含一个安全开关，当炉门开启炉时切断加热元件回路。这样可以防止操作人员接触到带电的加热元件。并且如果炉子保持开启，也可以防止设备升温。应该定期检查此开关的功能。



根据应用，在关闭设备后，炉膛和样品可能仍然很热。触摸这些表面可能会导致灼伤。使用合适的个人防护装备，或等到设备冷却至环境温度。

在从炉膛中取出依旧很热的样品之前，请确保有安全的地方摆放。必要时使用钳子，面罩和耐热手套。当炉子打开时，耐热的服装和面部保护可以防止热辐射的影响。


当设备在运行期间打开炉门，会有相当大的热量向外辐射。不要在设备附近放置任何易燃物品，或容易受到热辐射影响的物品。

## 5.0 维护

### 5.1 一般维护



建议进行预防性维护而不是被动维护。维护类型和频率取决于产品用途；推荐采用如下维护计划。

### 5.2 维护计划

- 用户
-  有资质的人员



**危险！触电。**有造成人身伤害的风险。只有具有电工资格的人员才能尝试这些维护程序。

保养步骤	方法	频率				
		每日	每周	每月	双-每年	每年
<b>安全</b>						
安全开关功能	将安全温度设置为高于环境温度，然后打开车门以查看加热指示灯是否熄灭					
安全开关功能	电气检测 					6
超温保护电路 (如有)	设置低于当前显示温度的超温度设定值，并检查本手册中详述的超温度报警					
超温保护电路 (如有)	电气检测 					6
炉门保温材料	目视检查是否有损坏					
炉门保温材料	如有需要，请更换					6
烟囱 / 排气口	如有必要，检查并清洁					6
电气安全(外部)	目视检查外部电缆和插头					
电气安全(内部)	物理检查所有连接并清洁电源板区域					6
<b>功能</b>						
温度校准	使用经过认证的设备进行测试，频率取决于所需的标准					6
操作检查	检查所有功能是否正常					
操作检查	全面检查和报告，包括对所有功能的测试					6

性能						
加热元件电路	电气检测 					
功耗	测量每一相加热元件的电流。					
炉底	目视检查是否贴合或损坏					
冷却风扇(如有)	检查冷却风扇是否正常工作					

### 5.2.1 清洁

取决于工艺，炉内可能形成烟灰沉积物。在适当的时间间隔，按照“通用操作说明”，通过空烧来清洁。



产品的外表面可以用湿布清洁。不要让水进入机壳或炉膛。不要用有机溶剂清洗。

## 5.3 安全开关

产品打开门时，功能正常的安全开关可隔离加热元件电路内的所有带电导体(包括所有带电和中性连接)。应定期检查安全开关以确保产品如此运行。

安全开关在正常工作条件下应该不会失效，但粗暴搬运、暴露于腐蚀性材料/环境或异常频繁的使用都可能导致安全系统受到影响。

### 每周检查：

普通操作员可以进行以下检查：

- 在温度控制器上，将安全温度设置为高于环境温度。加热器指示灯应亮起。
- 打开门并检查加热器指示灯。此时指示灯应熄灭。

如果门打开时加热器指示灯仍然亮起，请停止使用产品并联系 Carbolite Gero Service。

### 每年检查：

安排合格的电工，按照本手册“维护计划”部分的规定执行以下检查：

- 卸下加热元件检修面板，测量加热元件端子的电压。请勿尝试直接从加热元件本身读取电压，因为其表面氧化物会导致接触不可靠。
- 确保门打开时加热元件的电源会关闭。

如果在这些检查过程中发现加热元件没有完全隔离电源，请联系 Carbolite Gero Service 并停止使用该产品。

## 5.4 校准

长时间使用后，控制器和/或热电偶可能需要重新校准。对于需要准确的温度读数的过程，或者需要在接近最高温度条件下操作本产品的过程，这一点非常重要。应不时使用独立的热电偶和温度指示器进行快速检查，以确定是否需要进行全面校准。Carbolite Gero 可以提供这些物品。

根据安装的控制器的说明，控制器说明中可能包含校准说明。

## 5.5 售后服务

Carbolite Gero Service 拥有一支服务工程师团队，能够在 Carbolite Gero 工厂和世界各地的客户现场为我们的焗炉和烤箱产品提供维修、校准和预防性维护服务。客户通常可以通过电话或电子邮件联系我们，以便请求协助进行故障诊断和订购必要部件。

联系时请说明产品铭牌上给出的序列号和型号类型。随产品提供的本手册的封底也提供了序列号和型号类型。

Carbolite Gero Service 和 Carbolite Gero 联系信息可以在本手册的封底找到。

## 5.6 推荐的备件和套件

Carbolite Gero 可以提供单个备件，也可提供最常用物品的套件。提前订购套件可以在发生故障时节省时间。

每个套件包括一个热电偶、一个护热电偶护套、一个固态继电器、一个炉门保温材料、一套加热元件、一套加热元件夹以及一套金属编织带和夹子。还提供单个备件。

订购备件时，请按上述要求提供型号详细信息和序列号。

## 5.7 加热元件老化

碳化硅加热元件的电阻会随着使用而逐渐增加，这个过程被称为老化。其加热功率会相应地下降。为确保产品有足够的功率，可能需要调整功率限制，最终可能需要更换元件 — 注意重新调整功率限制。

**注释：**调整功率限制时应使用钳型电流表，以确保电流不会意外增加超过安全限制。如需有关安全电流限制的指导，请联系 Carbolite Gero Service。

如果产品没有达到温度，或者速度慢，请检查功率限制设置，并将该值增加5%。建议在章节9.0中记录新参数和调整日期。以5%的步进增加功率限制参数，直到产品恢复其原始性能。

如果功率限制设置为100%，则需要更换一组新的加热元件。

**请注意：**加热元件冷态时的电阻值，不能用来判断加热元件老化程度。加热元件热态时的电阻阻用于计算炉子的功率。

请参阅控制器说明如何调整控制器。首先进行调整时，请始终记录原始设置。如果安装了新加热元件，请将调整设回到原始值。标准功率限制表在章节9.0中给出。

## 5.8 功率调整

该产品的控制系统集成了功率限制功能。电源间歇性地给加热元件供电，时间约为0.33秒。这可以防止加热元件过热冲温。功率限制被编入产品控制器。

标准功率限制表的数据是基于新设备得出的，在章节9.0中给出

## 6.0 维修和更换

### 6.1 安全警告 - 断开电源



如果发生意外情况(如大量烟雾),请立即关闭电源。待炉子恢复到室温再检查。



在进行维修工作之前,务必确保设备与电源断开。

**警告:**本产品可能使用双性极/零线熔断器。

### 6.2 安全警示 - 耐火纤维保温材料



由耐高温纤维制成的保温材料

耐火陶瓷纤维,又称为(氧化铝硅酸盐耐高温棉 - **ASW**)。

本产品包含**铝硅酸盐耐高温棉**产品有隔热效果。这些材料可以是棉或毛毡,可制成不同的形状,致密或松散的结构。

在典型应用中不会导致这些材料在空气中有任何明显的灰尘,但在维护或修理期间可能会要求有更高的经验。

虽然没有任何长期健康危害的记录,但强烈建议在处理材料时采取安全预防措施。

暴露于纤维粉尘可能会引起呼吸道疾病。

处理材料时,请务必使用经认可的呼吸防护设备(**RPE-eg.FFP3**),防护眼镜,手套和长袖服装。

避免拆解废弃材料。将废弃材料丢弃在密封容器中。

处理后,用水冲洗暴露的皮肤,然后用肥皂(不是洗涤剂)轻轻清洗。分开洗涤工作服。

在进行任何重大修理之前,建议参考高温绝缘棉行业的欧洲协会([www.ecfia.eu](http://www.ecfia.eu))。

可根据要求提供更多信息。或者,Carbolite Gero提供服务报价,在现场或Carbolite Gero工厂进行的修理。

### 6.3 更换温度控制器

有关如何更换温度控制器的更多信息,请参阅控制器说明。

### 6.4 固态继电器更换



断开产品与电源的连接并卸下机壳盖板。

1. 记下固态继电器电缆的初始位置后才可断开电缆。
2. 从底座面板或铝板上取下固态继电器。
3. 更换并重新连接固态继电器，确保其底部与底板或铝板具有良好的热接触。
4. 更换检修面板。

## 6.5 保险丝更换

电源理图上的熔断器标有代码，例如F1, F2。有关保险丝的更多信息，请参阅9.0。

根据型号和电压，不同型号的保险丝可能不能通用。

如果任何一个保险丝失效，建议电由工检查内部电路。

用正确型号的保险丝替换已经失效的保险丝。出于安全考虑，如果没有事先咨询，请不要选用大容量保险丝Carbolite Gero。

保险丝位于电缆线的接入点。卸下后盖板或控制器盖板可以看到保险丝。

## 6.6 热电偶更换



断开设备与电源的连接。卸下相应的面板，可看到热电偶连接端子。热电偶引线做好标记。

热电偶引线颜色代码是：

热电偶引线	颜色
正极(R型)	橙色
负极	白色

断开热电偶与接线端子的连接，松开热电偶的紧固螺丝。也建议取下热电偶护套，通过摇晃取出热电偶碎片。

安装新的热电偶时，观察颜色编码，确保热电偶在插入时不扭曲，并且金属卡箍压住护套。重新安装好面板。

## 6.7 加热元件安装和更换



参见章节**6.2** - 需要戴面罩。

更换:请参阅**5.7**。如果任何时候增加功率限制值,请将其重置为原始值(请参阅本手册后面的原始值部分**9.0**)。

新加热元件不能与老化的加热元件混在一起使用。如果包含老化加热元件的回路中的一个加热元件出现故障,则应更换该回路中的所有加热元件。可能没有必要更换炉内的所有加热元件,但不同的加热元件配置各不相同。如有需要,请联系**Carbolite Gero Service**咨询。

请在所有咨询中提供炉子的序列号。



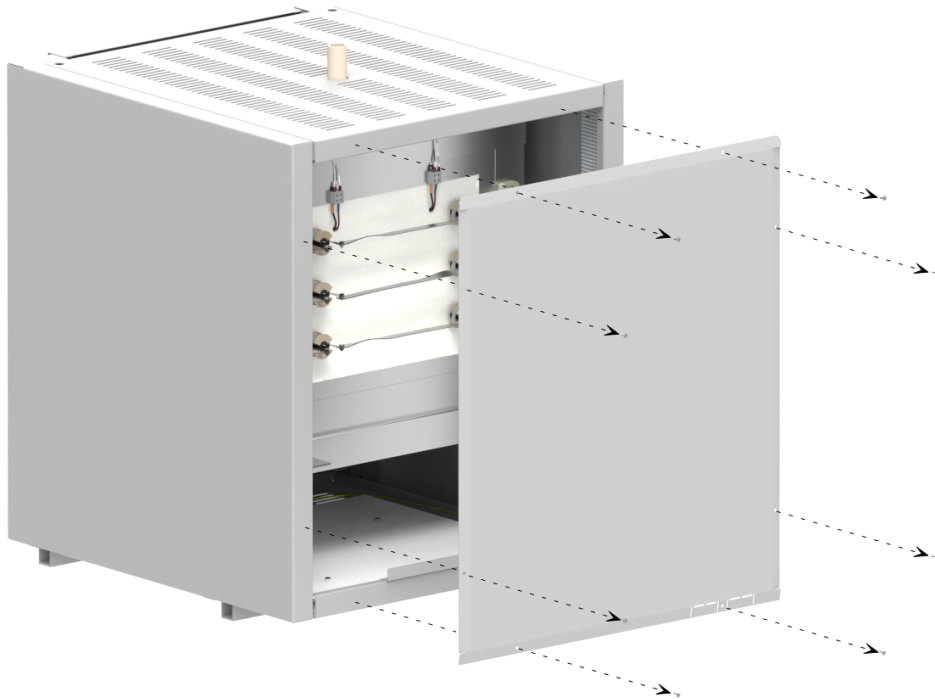
断开产品与电源的连接。

名称		数量
加热元件		6
中心编织铝带		3
末端编织铝带 (连接到接线端子上)		6
螺母		12
螺栓		12
垫圈		24

所需工具:

- 1 x 螺丝刀(十字头)
- 2 x 10 毫米扳手

卸下炉子后面板，找到加热元件连接处。

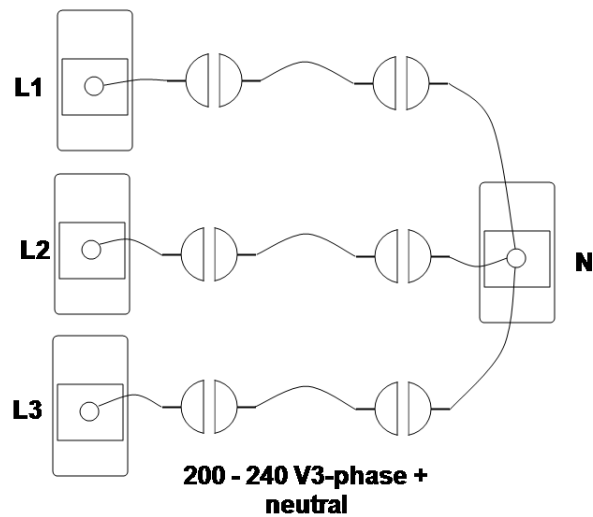
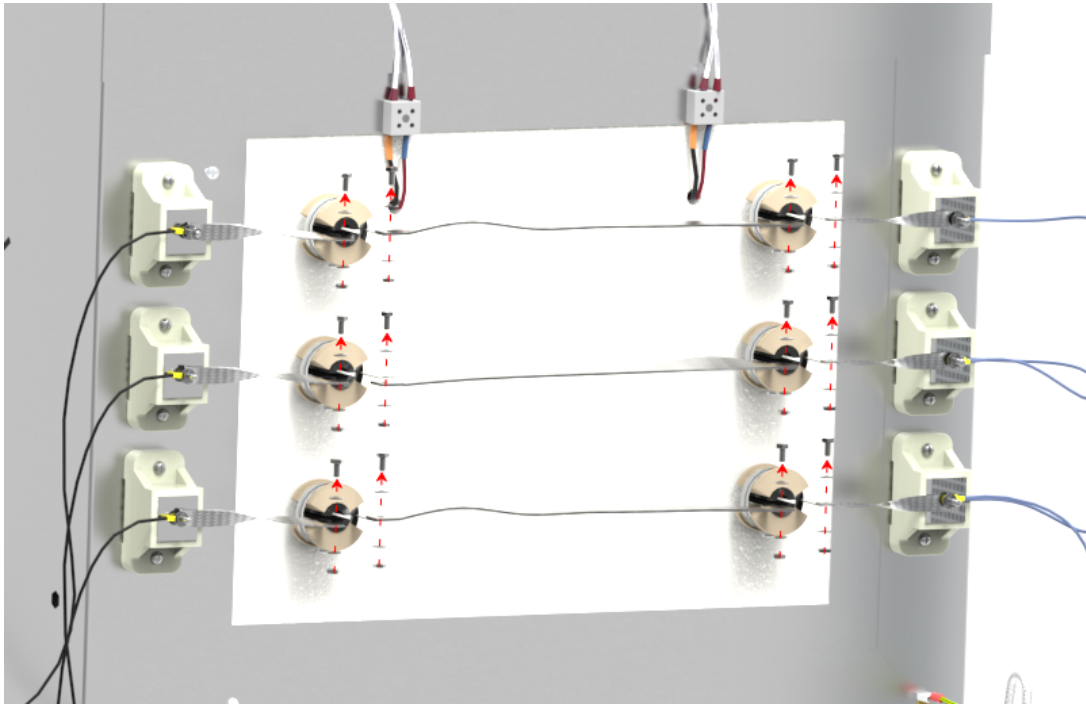


请记住，加热元件很脆弱、价格较贵，会被污染而损坏：小心处理，保持清洁。

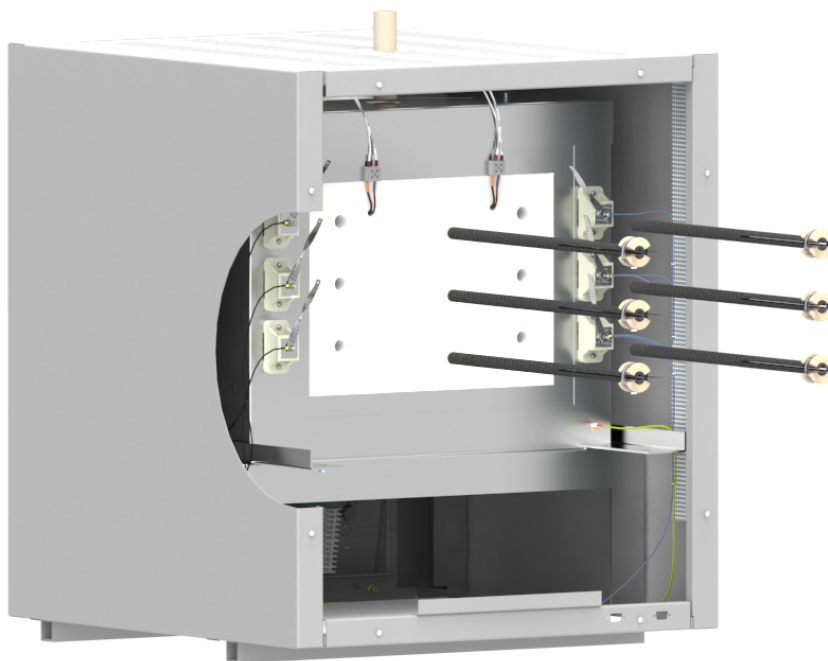
更换：记下加热元件金属编织带和电缆连接的原始位置。断开编织铝带或电缆，小心地取出每个加热元件。

新炉：图中标明了连接方式，但接线端子的数量和位置可能与所示不同。例如，三相加热的炉子上可能有  $3 \times N$ 。如果您对此程序有任何疑问，请联系 Carbolite Gero Service 部门。所有 RHF 型号的一个共同特点是，在 200-240 伏电压范围内，加热元件总是 2 个串联（对于 110 伏电压，2 个并联）。

用两把 10 毫米扳手小心地将元件编织铝带与加热元件断开。使用两个扳手，以避免对脆弱的加热元件施加任何力。记下连接方式。

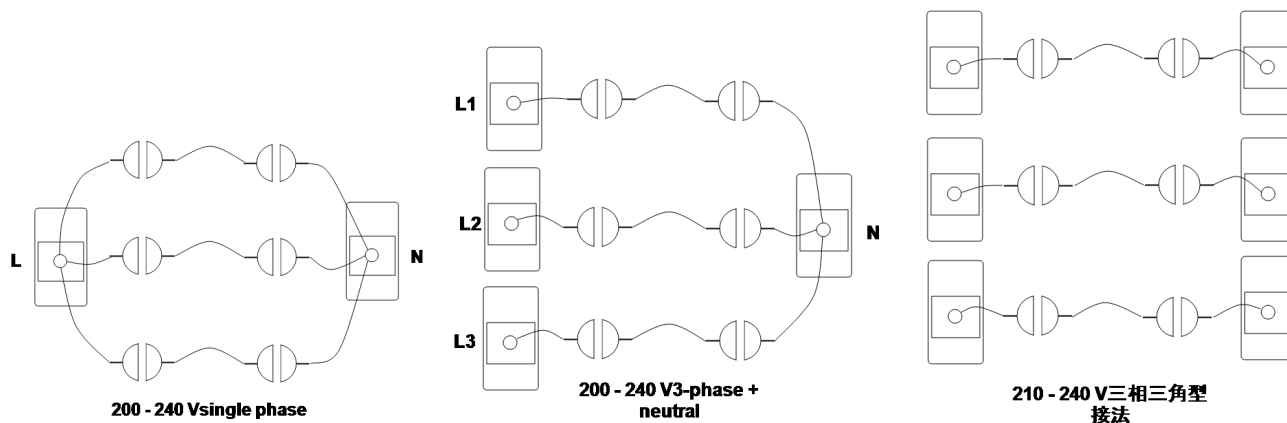


取下中间的两根编织铝带，小心地放在一边。断开四条末端编织铝带，并将其折弯放一边。小心地从炉子中取出旧的加热元件。避免损坏隔热材料，因为如果吸入会危害健康。参见章节 2.1。



小心地将新加热元件插入炉膛内。定位加热元件，使沿长度方向垂直定位。  
 根据所做的笔记或下面的相应电路较长安装编织铝带。  
 确保加热元件编织铝带的位置不会相互接触，并在重新安装时后面板。  
 更换炉子背板并将炉子连接到电源上。

**加热元件连接示意图 - 6根**



## 7.0故障分析

A. 焗炉不加热				
1.	加热灯亮	▶	加热元件失效	▶ 同时检查 SSR 是否正常工作
2.	加热灯不亮	▶	控制器显示非常高的温度或代码, 如 S.br(传感器故障)	▶ 热电偶受损或接线错误
		▶	控制器显示低温	▶ 门开关(如有安装)可能存在故障或需要调整
				▶ 接触器/继电器(如果安装)可能有故障
				▶ 加热开关(如果安装)可能有故障或需要调整
				▶ SSR 可能由于内部故障、控制器逻辑接线故障或控制器故障而无法打开
		▶	控制器上的所有指示灯都不亮	▶ 检查电源保险丝和焗炉控制室中的任何保险丝
				▶ 控制器可能存在故障, 或者由于开关或接线故障而未接通电源。

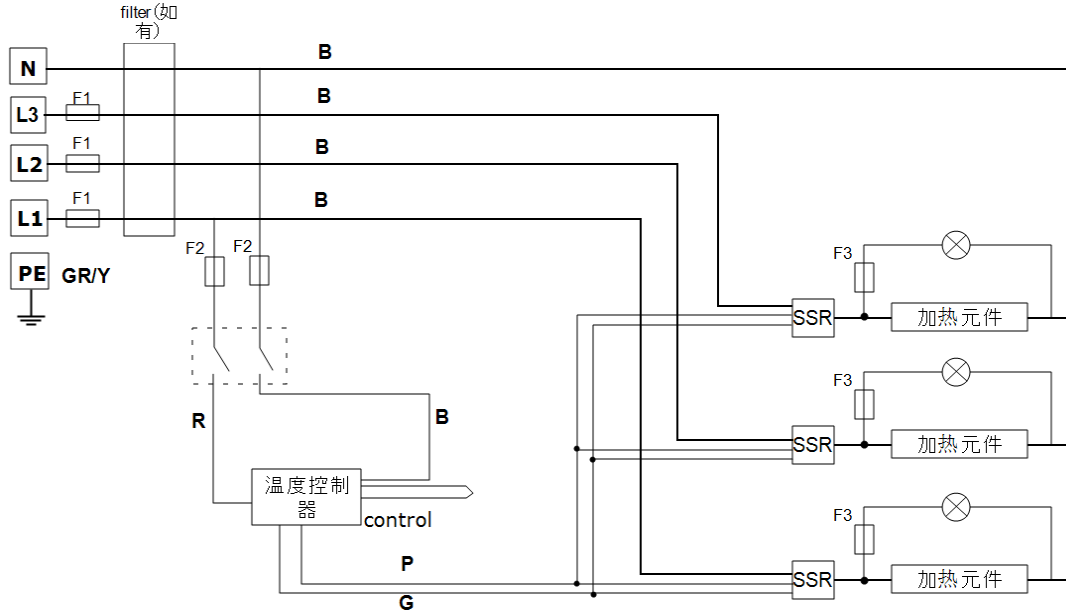
**B.产品过热**

1.	产品仅在仪器开关打开时加热	▶	控制器显示极高温 度	▶	控制器存在故障
		▶	控制器显示低温	▶	热电偶可能存在故障, 或者已从加热室中取出
				▶	热电偶可能存在连接错误
				▶	控制器可能存在故障
2.	仪器开关关闭时也升温	▶	SSR 因故障而处于 “常开”状态	▶	检查可能导致 SSR 过载的意外接线错误

## 8.0 电路图

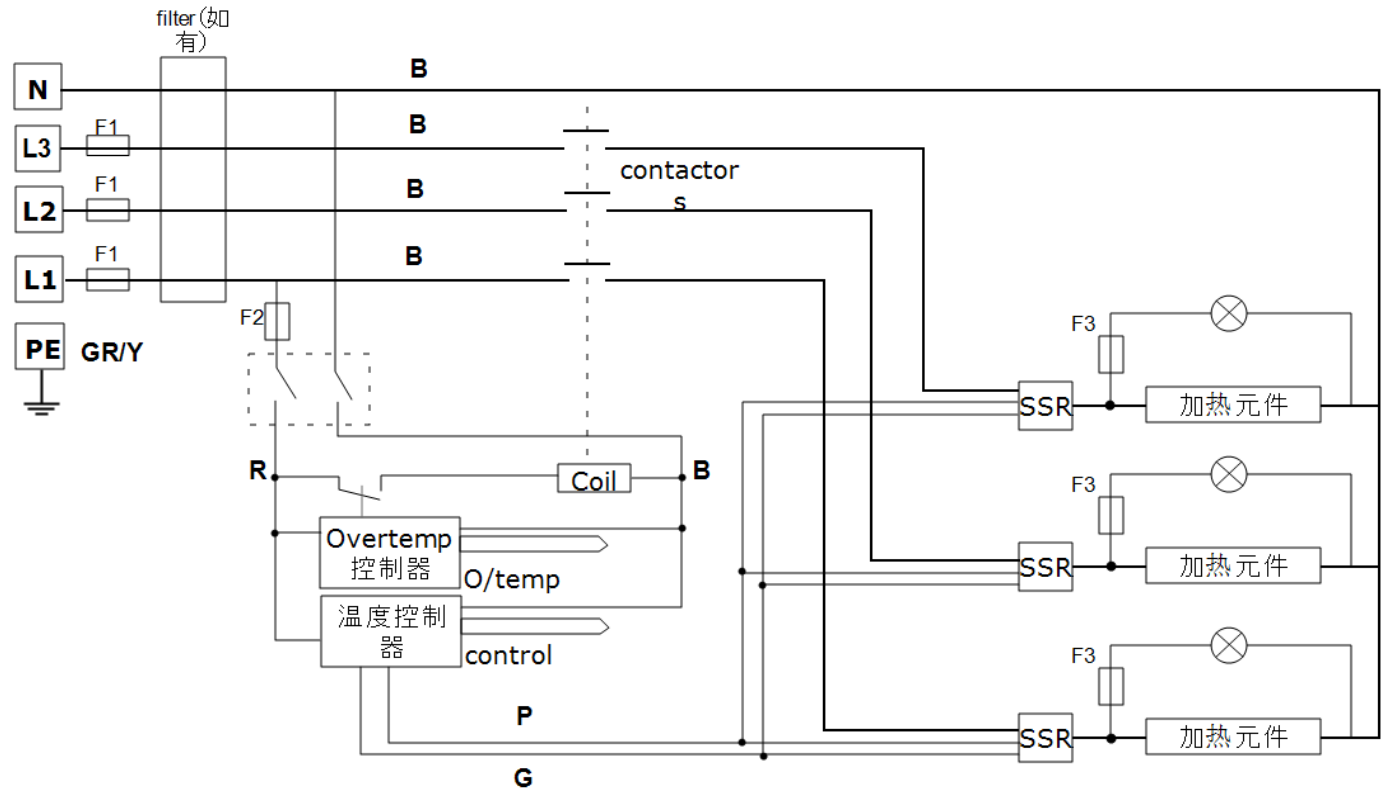
### 8.1WA-33-00

Connections below show 3-phase +N with temperature control.



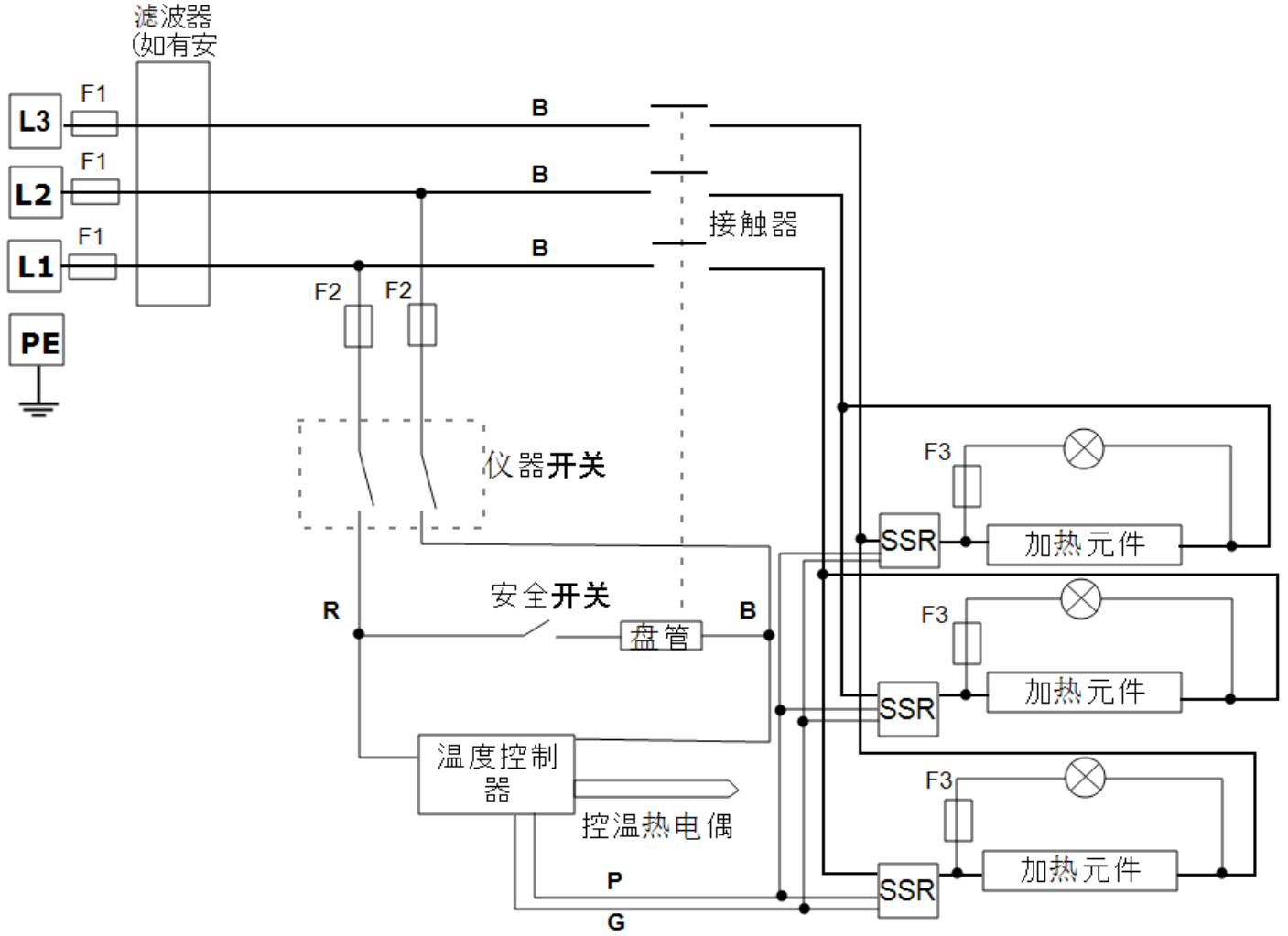
### 8.2WA-33-01

以下是三相 + N 接法, 带间接安全开关和超温保护。



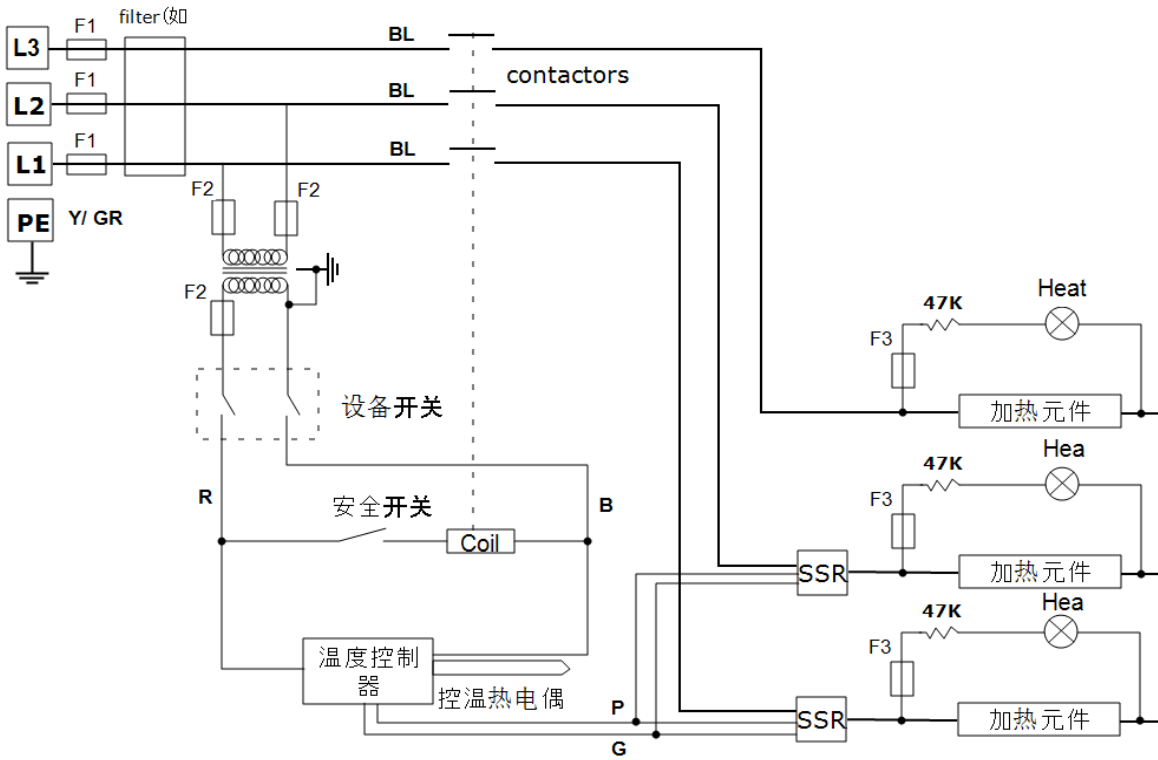
**8.3WA-43-30**

以下是三相三角形接法，带温度控制。



**8.4WA-53-30**

Connections below show 3-phase Delta with temperature control and transformers.



## 9.0 保险丝和电源设置

### 9.1 保险丝

F1- F3: 请参考电路图。

F1	内部保险丝	如果配有电源线, 请安装。 某些型号炉子的保险丝装在EMC滤波器上。	安装在EMC滤波器电路板上的38 mm x 10 mm F型保险丝
F2	辅助电路保险丝	某些型号炉子的保险丝装在EMC滤波器上。 可能没有25安培/相电源额定值的保险丝。	2安培F型玻璃管保险丝 板载: 20毫米x 5毫米 其他: 32毫米x 6毫米
F3	加热指示灯保险丝	可能没有25安培/相电源额定值。	2安培F型玻璃管保险丝 32 mm x 6 mm
	用户保险丝	如果不提供电源线, 则需要。 如提供电源线, 也推荐使用。	参见当前的额定电流标签; 保险丝额定值见下表。

型号	相数	电压	保险丝额定电流
RHF 15/35	三相 + N	380/220 - 415/240 V	40 A / 每相
RHF 15/35	三相三角型接法	220-240, 208 V	63 A / 每相

### 9.2 电源设置

该型号的功率限制设置(参数OP.Hi)取决于电压。数字表示控制功率单元提供给加热元件单位时间内的最大功率百分比。不要尝试设置的数值高于推荐值。请参考手册控制部分的“更改最大输出功率”来调整参数。

电压	200 V	208 V	220 V 380 V	230 V 400 V	240 V 415 V
功率 (%)	79	73	66	59	55

用户电源设置调整		
日期	% 功率	注释

注意:如果安装了一组新的加热元件,则将电源设置恢复到原始值。

有关产品具体信息,请参阅铭牌标签。

## 10.0 产品规格

Carbolite Gero保留更改规格的权利,恕不另行通知。

型号	最高温度 (°C)	最大功率 (kW)	炉膛尺寸			容积 (l)	净重 (kg)
			H	宽	深		
箱式炉由炉膛两侧的硅碳棒加热。							
RHF 15/35	1500	16.0	250	300	465	35	178
带碳化硅保护板	1400	16.0	250	260	465	30	183

## 10.1 环境保护

本手册中列出的型号包含电气部件,应在室内条件下存放和使用,如下所示:

温度: 5°C - 40°C

相对湿度: 31°C时湿度最高80%,在40°C时线性下降到50%





产品标签

Carbolite Gero 针对实验室和工业用途推出了许多烘箱、箱式炉和管式炉产品，本手册仅涵盖其中一小部分。有关我们标准或定制产品的更多详细信息，请通过以下地址与我们联系，或咨询离您最近的零售商。

如需对各种焗炉和烤箱产品进行预防性维护、维修和校准，请联系：

**Carbolite Gero Service**

电话：+ 44 (0) 1433 624242

传真：+44 (0) 1433 624243

电子邮箱：ServiceUK@carbolite-gero.com

**Carbolite Gero Ltd.**

Parsons Lane, Hope, Hope Valley,  
S33 6RB, England.

电话：+ 44 (0) 1433 620011

传真：+ 44 (0) 1433 621198

电子邮箱：Info@carbolite-gero.com

www.carbolite-gero.com

**CARBOLITE**  
**GERO 30-3000°C**

版权所有 © 2024 Carbolite Gero Limited