

Installations-, Betriebs- und Wartungsanleitung

1400 °C Rapid Heating Furnace - RHF Model: 15 Litres
Ohne Regler

RHF 14/15 Ohne Regler

Inhalt

Diese Bedienungsanleitung enthält Informationen zur Verwendung des auf der Vorderseite angegebenen Carbolite Gero GmbH&Co.KG.-Produkts. Lesen Sie dieses Handbuch bitte sorgfältig durch, bevor Sie den Ofen oder Wärmeschrank auspacken und verwenden. Angaben zum Modell sowie die Seriennummer finden Sie auf der Rückseite dieses Handbuchs. Verwenden Sie das Gerät ausschließlich für den vorgesehenen Zweck.

1.0	Symbole und Warnhinweise	4
1.1	Schalter und Leuchten	4
1.2	Allgemeine Warnhinweise	4
1.3	Voraussetzungen für die Verwendung	5
2.0	Installation	6
2.1	Auspacken und Handhabung	6
2.2	Standortwahl und Aufstellung	6
2.3	Rauchfang	7
2.4	Heizelemente	8
2.5	Elektrische Anschlüsse	8
	Technische Hinweise	9
3.0	Temperaturregler	10
4.0	Betrieb	11
4.1	Ein- und Ausschalten des Geräts	11
4.2	Allgemeine Betriebshinweise	11
4.3	Verwendung von Sonden und metallummantelten Thermoelementen	12
4.4	Atmosphären	12
4.5	Heizelemente	12
4.6	Silicon Carbide Protection Tiles Option	12
4.7	Anwendersicherheit	13
5.0	Wartung	14
5.1	Grundsätzliches zur Instandhaltung	14
5.2	Wartungsplan	14
5.2.1	Reinigung	16
5.3	Sicherheitsschalter	16
5.4	Kalibrierung	17
5.5	Kundendienst	17
5.6	Empfohlene Ersatzteile und Ersatzteilkpaket	17
5.7	Alterung der Heizelemente	17
5.8	Leistungseinstellung	18
6.0	Reparaturen und Austausch	19

6.1	Warnhinweis – Trennung von der Stromversorgung	19
6.2	Warnhinweis – Keramikfaserisolierung	19
6.3	Austausch des Temperaturreglers	19
6.4	Austausch des Halbleiterrelais	20
6.5	Austausch von Sicherungen	20
6.6	Austausch des Thermoelements	20
6.7	Aus- und Einbau von Heizelementen	22
7.0	Fehleranalyse	26
A.	Der Ofen wird nicht warm.	26
B.	Geräteüberhitzung	27
8.0	Stromlaufpläne	28
8.1	WA-13-30	28
8.2	WA-33-30	29
8.3	WA-33-31	30
8.4	WA-43-30	31
8.5	WA-43-31	32
9.0	Sicherungs- und Leistungseinstellungen	33
9.1	Sicherungen	33
9.2	Leistungseinstellungen	33
	Benutzerseitige Änderungen der Leistungseinstellungen	34
10.0	Technische Daten	35
10.1	Umgebungsbedingungen	35

1.0 Symbole und Warnhinweise

1.1 Schalter und Leuchten



Geräteschalter: Durch das Betätigen des Geräteschalters wird die Temperaturregelung ein- und ausgeschaltet.



Heiz-Kontrollleuchte: Durch Dauerlicht oder Blinken wird angezeigt, dass den Heizelementen Strom zugeführt wird.

1.2 Allgemeine Warnhinweise



GEFAHR – Stromschlag. Lesen Sie die neben diesem Symbol aufgeführten Warnhinweise.

ACHTUNG: Lebensgefahr.

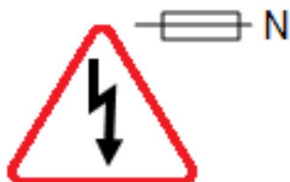


ACHTUNG – Heiße Oberfläche. Lesen Sie die neben diesem Symbol aufgeführten Warnhinweise.

WARNUNG: Alle Oberflächen des Geräts können heiß sein.



ACHTUNG – Lesen Sie die neben diesem Symbol aufgeführten Warnhinweise.



Vorsicht – zweipolige Sicherung

1.3 Voraussetzungen für die Verwendung

Vor der Inbetriebnahme und Verwendung dieses Produkts müssen alle Personen, die mit der Installation, dem Betrieb und der Wartung des Produkts zu tun haben, nachweislich über die erforderlichen Kenntnisse und Fähigkeiten verfügen und die folgenden Voraussetzungen erfüllen:

- Sie haben die im vorliegenden Handbuch enthaltenen Informationen gelesen und verstanden.
- Sie haben eine entsprechende Schulung zu Sicherheit und Betrieb des Geräts erhalten.
- Sie wurden mit der entsprechenden PSA (persönliche Schutzausrüstung) ausgestattet, die für den sicheren Betrieb dieses Geräts erforderlich ist.

Hinweis: Der Kunde ist dafür verantwortlich, sicherzustellen, dass alle oben genannten Voraussetzungen erfüllt sind, bevor das Gerät zur Verwendung in Betrieb genommen wird.



Hinweis: Sofern nicht anders angegeben, ist der Kunde selbst für die Installation dieses Geräts sowie für den sicheren Anschluss von Zusatzgeräten und Gas- oder Flüssigkeitszuleitungen verantwortlich.

2.0 Installation

2.1 Auspacken und Handhabung

Heben Sie das Gerät beim Auspacken und Transportieren immer am Sockel an. Heben Sie das Gerät nicht an der Tür oder an irgendwelchen sonstigen hervorstehenden Abdeckungen oder Teilen an. Nach Möglichkeit sollte das Gerät von mindestens zwei Personen getragen werden.

Entfernen Sie vor der Verwendung sämtliche Verpackungsmaterialien, die sich innen und außen am Gerät befinden. Achten Sie beim Entfernen der Verpackungsmaterialien darauf, dass Sie die umgebende Isolierung nicht beschädigen.



Hinweis: Dieses Produkt enthält feuerfeste keramische Fasern (auch bekannt als Alumosilikatwolle - ASW). Zu Sicherheitsvorkehrungen und Empfehlungen für den Umgang mit diesem Material siehe Kapitel 6.2.

2.2 Standortwahl und Aufstellung

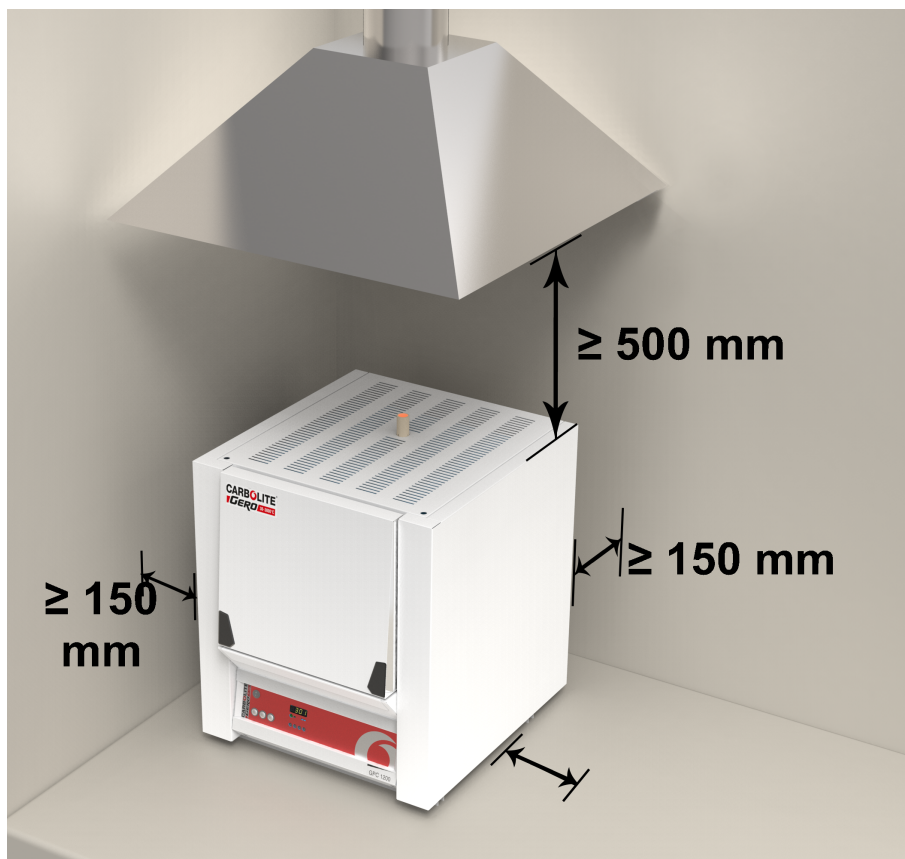
Stellen Sie das Gerät in einem gut belüfteten Bereich auf einer ebenen Fläche auf.

Achten Sie dabei auf einen ausreichenden Abstand zu anderen Wärmequellen. Achten Sie außerdem darauf, dass der Untergrund nicht brennbar sowie beständig gegen versehentliches Verschütten oder gegen heiße Materialien ist.

Die Oberfläche, auf der das Gerät aufgestellt wird, sollte stabil und weder Bewegungen noch Vibrationen ausgesetzt sein.

Die Höhe der Montagefläche ist wichtig, um Belastungen des Bedienpersonals beim Be- und Entladen von Werkstücken zu vermeiden.

Sofern in diesem Handbuch nicht anders angegeben, achten Sie auf einen **Mindestabstand von 150 mm** zwischen Gerät und Wänden oder weiteren Einbauten. Auch über dem Gerät ist ausreichender Freiraum erforderlich, um die Wärmeabfuhr zu gewährleisten.



Je nach Anwendung des Geräts kann es sinnvoll sein, es unter einer Absauganlage zu platzieren. Achten Sie darauf, dass die Absauganlage während des Gerätebetriebs eingeschaltet ist.

Achten Sie bei der Aufstellung des Geräts darauf, dass es im Bedarfsfall schnell ausgeschaltet oder von der Stromversorgung getrennt werden kann.



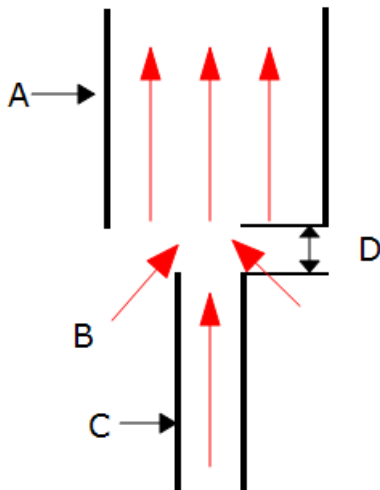
Es dürfen unter keinen Umständen Gegenstände auf das Gerät gelegt werden. Achten Sie immer darauf, dass keine Entlüftungsöffnungen an der Oberseite des Geräts blockiert werden. Stellen Sie sicher, dass keine Kühlöffnungen oder Kühlgebläse (falls installiert) blockiert werden.

2.3 Rauchfang

Als Rauchfang dient ein Rohr. Sollte dieses Rohr nicht werksseitig montiert sein, stecken Sie das Rohr bitte durch die Öffnung oben im Gehäuse des Ofens.

Entstehen beim Betrieb des Ofens Rauchgase, verwenden Sie bitte einen Absaugkanal mit einem Einlassdurchmesser von ca. 75 – 150 mm und platzieren diesen möglichst direkt über dem Ausgang des Rauchfangs.

Dichten Sie die Verbindung zum Rauchfang nicht ab, da hierdurch ein übermäßiger Luftstrom in der Kammer entsteht und die gleichmäßige Temperaturverteilung beeinträchtigt wird.



Zeichenerklärung	
A	Absaugkanal (75–150 mm Durchmesser)
B	Umgebungsluft wird in den Kanal gesaugt
C	Rauchfang
D	25 mm breiter Spalt zwischen Rauchfang und Kanal

2.4 Heizelemente

Die Siliziumkarbid-Heizelemente sind SEHR ZERBRECHLICH und einzeln verpackt. Montieren Sie sie gemäß der Anleitung für Einbau und Austausch von Heizelementen in Kapitel 6.0.

2.5 Elektrische Anschlüsse



Das Gerät sollte von einem qualifizierten Elektriker angeschlossen werden.

Das in diesem Handbuch beschriebene Gerät erfordert normalerweise eine Einphasen-Wechselstromversorgung. Die Wechselstromversorgung kann Phase gegen Neutralleiter asymmetrisch, Phase gegen Neutralleiter symmetrisch oder Phase gegen Phase geschaltet sein. Einige Modelle können für den 3-Phasen-Einsatz bestellt werden, mit oder ohne Neutralleiter.

Überprüfen Sie vor dem Anschluss des Gerätes das Typenschild. Die Versorgungsspannung sollte mit der Spannungsangabe auf dem Typenschild übereinstimmen und die Versorgungskapazität sollte für die angegebene Stromaufnahme ausreichen.

Die Stromversorgung muss mit Überstromschutzeinrichtungen abgesichert sein, deren Nennstrom mindestens dem vorgesehenen Betriebsstrom des Geräts entspricht. Dieses Handbuch enthält eine Tabelle mit den gängigsten Sicherungswerten.

Bei vormontiertem Netzkabel sind auch interne Sicherungen vorhanden. Der Anwender muss unbedingt die ordnungsgemäße Absicherung des Geräts sicherstellen.

Geräte mit vormontiertem Netzkabel werden entweder direkt an einen Trennschalter angeschlossen oder mit einem Netzstecker versehen.

Geräte ohne vormontiertes Netzkabel sind per Festverdrahtung an eine abgesicherte Netzversorgung mit Trennschalter anzuschließen. Nehmen Sie die Klemmenabdeckung ab, um das Netzkabel an die internen Anschlussklemmen anzuschließen. Bringen Sie anschließend die Abdeckung wieder an.

Beim Anschließen des Ofens an die Stromversorgung muss der Stecker oder der Trennschalter zugänglich, leicht zu entfernen und für den Bediener erreichbar sein.

Die Stromversorgung MUSS geerdet sein.

Elektrische Anschlussdetails:

Stromversorgung	Anschlussbezeichnung	Kabelfarbe	Anschlussarten	
			Phase – Neutralleiter	symmetrisch oder Phase – Phase
1-phasig	L1	braun	an Phase	an eine der Phasen (USA 200– 240 V: L1 anschießen)
	N / L2	blau	an den Neutralleiter	an die andere Phase (USA 200– 240 V: L2 anschießen)
	PE	grün-gelb	an den Erdleiter (Masse)	an den Erdleiter (Masse)

3- phasig	L1	schwarz	an Phase 1
	L2	schwarz	an Phase 2
	L3	schwarz	an Phase 3
	N	hellblau	an Neutralleiter (falls vorhanden)
	Schutzerde	grün/gelb	an den Erdleiter (Masse)



Für den Betrieb in Dreiphasenschaltung bestellte Geräte **DÜRFEN NICHT** an eine Einphasenstromversorgung oder an die falsche Art von Dreiphasenstromversorgung angeschlossen werden.

Technische Hinweise

Dieses Gerät verfügt über eine elektronisch gesteuerte Leistungsbegrenzung. Versuchen Sie nicht, die Stromaufnahme anhand der Leistung zu berechnen. Verwenden Sie vorzugsweise Sicherungen mit hohem Schaltvermögen. Vermeiden Sie flinke Sicherungen und Magnetschutzschalter. Wenden Sie sich im Zweifelsfall an Carbolite Gero GmbH&Co.KG..

Zweiphasen-Modelle nutzen zwei Phasen einer Dreiphasenschaltung mit Neutralleiter. Eine Phase bleibt ungenutzt. Der Neutralleiterstrom ist gleich dem Strom in einer der verwendeten Phasen.

3.0 Temperaturregler

Wenn dieses Gerät mit einem Temperaturregler ausgestattet ist, wird eine separate Anleitung mitgeliefert.

4.0 Betrieb

4.1 Ein- und Ausschalten des Geräts

Dieses Gerät ist mit einem Geräteschalter ausgestattet, der die Stromversorgung des Regelkreises unterbricht.

Schließen Sie das Gerät an die Stromversorgung an.

Betätigen Sie den Geräteschalter, um den Temperaturregler einzuschalten. Der Regler leuchtet auf und führt einen kurzen Selbsttest durch.

Nur bei vorhandener Übertemperaturschutz-Option. Wenn die digitale Übertemperaturschutz-Option noch nicht den Anforderungen entsprechend eingestellt wurde, nehmen Sie eine Einstellung und Aktivierung gemäß der Anleitung für den Übertemperaturschutzregler vor.

Sofern kein Zeitschalter eingebaut und ausgeschaltet ist, beginnt das Gerät mit dem Aufheizen gemäß dem eingestellten Reglersollwert oder Programm.

Während des Aufheizens leuchtet die Heiz-Kontrollleuchte dauerhaft. Sie beginnt zu blinken, sobald das Gerät die gewünschte Temperatur erreicht hat. Weitere Angaben zur Temperaturregelung können Sie der Bedienungsanleitung des Reglers entnehmen.

Nur bei vorhandener Übertemperaturschutz-Option. Wenn die Übertemperatur-Schutzschaltung ausgelöst wird, blinkt eine Anzeige am Übertemperaturschutzregler und die Heizelemente werden von der Stromversorgung getrennt. Suchen und beheben Sie die Ursache, bevor Sie den Übertemperaturschutzregler gemäß der mitgelieferten Anleitung zurücksetzen.

Um das Gerät auszuschalten, stellen Sie den Geräteschalter in die Aus-Position. Das Display des Reglers wird schwarz. Trennen Sie das Gerät vollständig von der Spannungsversorgung, wenn Sie es über längere Zeit unbeaufsichtigt lassen.

4.2 Allgemeine Betriebshinweise



Die Lebensdauer der Heizelemente wird durch Überhitzen verkürzt. Betreiben Sie das Gerät daher nicht dauerhaft bei hoher Temperatur, wenn dies nicht unbedingt erforderlich ist. Die Höchsttemperatur wird auf dem Typenschild des Geräts und in Kapitel 10.0 weiter hinten im Handbuch angegeben.

Vermeiden Sie beim Erhitzen großer Objekte, insbesondere solcher mit schlechter Wärmeleitfähigkeit, eine Abschirmung des Thermoelements von den Heizelementen. Das Thermoelement soll die Temperatur in der Nähe der Heizelemente erfassen. Wenn jedoch ein großes Objekt in die Kammer gelegt wird, erfasst das Thermoelement möglicherweise die Durchschnittstemperatur des Objekts und der Heizelemente. Dies kann zu einer Überhitzung der Heizelemente führen. Lassen Sie große Objekte daher zunächst bei geringeren Temperaturen aufheizen und stellen Sie den Regler dann auf eine Temperatur nahe dem gewünschten Maximum ein, oder heizen Sie mit einer langsam geregelten Aufheizrate. Weitere Angaben dazu können Sie der Bedienungsanleitung des Reglers entnehmen.

Wird der Ofen zum Erhitzen von Materialien genutzt, die Rauch oder Dämpfe freisetzen, muss der Rauchfang korrekt eingebaut und frei sein. Andernfalls kann sich Ruß in der Kammer ansammeln und einen Spannungsdurchschlag an den Heizelementen verursachen. Wenn der Ofen zum Erhitzen von

Materialien verwendet wird, die Rauch oder Dämpfe freisetzen, sollte der Ofen regelmäßig ohne Beladung für eine Stunde auf maximaler Temperatur betrieben werden, um den Ruß abzubrennen.

Materialien wie Einsatzhärter und andere reaktive Salze können in die Auskleidung der Ofenkammer eindringen und die Drahteile angreifen, was zu einem vorzeitigen Ausfall führen kann. Die Verwendung einer Bodenplatte kann ratsam sein: Bitte wenden Sie sich an die technische Abteilung von Carbolite Gero GmbH&Co.KG..

4.3 Verwendung von Sonden und metallummantelten Thermoelementen



Sämtliche Metallgegenstände, die in die Ofenkammer eingebracht werden - während das Gerät an die Stromversorgung angeschlossen ist - müssen geerdet sein. Dies gilt insbesondere für metallummantelte Thermoelemente, bei denen die Metallhülle geerdet sein muss. Das feuerfeste Isoliermaterial des Ofens wird bei hohen Temperaturen teilweise elektrisch leitfähig, und das elektrische Potential innerhalb der Kammer kann jeden Wert zwischen 0 und der Versorgungsspannung betragen. Nicht geerdete Messfühler können zu gefährlichen Stromschlägen führen.

4.4 Atmosphären

Wenn ein optionaler Gaseinlass vorhanden ist, befindet sich in der Nähe des Einlasses ein Schild mit der Aufschrift „INERT GAS ONLY“ (nur Schutzgas). In der Praxis können inerte oder oxidierende Gase verwendet werden, jedoch keine brennbaren oder giftigen Gase.

Die Kammer ist nicht gasdicht, daher kann der Gasverbrauch hoch sein. Außerdem wird die Kammer immer etwas Luft enthalten. Es ist mit einem Restgehalt an Sauerstoff von ca. 1 bis 2 % zu rechnen.

4.5 Heizelemente

Werden Siliziumkarbid-Heizelemente nahe ihrer maximalen Betriebstemperatur von 1600 °C betrieben, können sich an der Oberfläche der Heizelemente Blasen aus Siliziumdioxid bilden. Diese Blasen können unterschiedliche Größen erreichen. Dies ist ein Anzeichen dafür, dass die Temperatur der Heizelemente 1625 °C überschritten hat. Falls die Siliziumdioxid-Blasen für die Anwendung störend sind, können sie vorsichtig mit einem Staubsauger mit entsprechendem Abluftfilter entfernt werden. Um die Wahrscheinlichkeit der Bildung von Siliziumdioxid-Blasen zu verringern, erwärmen Sie den Ofen mit einer reduzierten Aufheizrate und nach Möglichkeit mit einem niedrigeren Sollwert.

4.6 Silicon Carbide Protection Tiles Option

This product is available with optional heating element protection tiles. When this option is specified, silicon carbide (SiC) tiles are added to the insulation assembly, positioned on both sides of the chamber to create a barrier between the working chamber and the heating elements. This will protect the heating elements from potentially harmful contaminants that might be placed in the chamber.

This option is ideal for processes which can create acids, water, fumes or aggressive gases that can react with and damage the heating elements.

The addition of the heating element protection tiles option reduces the width of the internal chamber and the maximum operating temperature. Please refer to the "Specifications" section of this manual for further details.

4.7 Anwendersicherheit



Dieses Gerät verfügt über einen Sicherheitsschalter, der den Heizelementkreis unterbricht, wenn der Ofen geöffnet wird. Dies verhindert zum einen, dass der Anwender ein gerade heizendes Heizelement berührt, und zum anderen, dass sich das Gerät weiter aufheizt, wenn es geöffnet bleibt. Die Funktionsfähigkeit dieses Schalters sollte regelmäßig überprüft werden.



Je nach Verwendung können die Oberflächen der Ofenkammer und die darin befindliche Charge nach dem Abschalten des Geräts noch sehr heiß sein. Das Berühren dieser Flächen kann zu Verbrennungen führen. Verwenden Sie geeignete persönliche Schutzausrüstung oder warten Sie, bis das Gerät auf Umgebungstemperatur abgekühlt ist.

Stellen Sie vor der Entnahme heißer Gegenstände aus dem Ofen erst sicher, dass Sie dies an einem geeigneten Ort sicher ablegen können. Verwenden Sie bei Bedarf eine Zange, einen Gesichtsschutz und hitzebeständige Handschuhe. Hitzebeständige Kleidung und Gesichtsschutz können bei geöffnetem Ofen vor der Einwirkung von Strahlungswärme schützen.



Wenn das Gerät während des Betriebs geöffnet wird, entsteht eine beträchtliche Strahlungswärme. Brennbare Gegenstände sowie Gegenstände, die durch Strahlungswärme beschädigt werden können, müssen daher vom Gerät ferngehalten werden.

5.0 Wartung

5.1 Grundsätzliches zur Instandhaltung








Eine vorbeugende Instandhaltung ist einer schadensabhängigen Instandhaltung vorzuziehen. Art und Häufigkeit der Instandhaltungsarbeiten hängen von der Verwendung des Geräts ab. Empfohlen werden folgende Maßnahmen.

5.2 Wartungsplan

 KUNDE
 FACHPERSONAL



GEFAHR! STROMSCHLAG. Lebensgefahr. Diese Wartungsmaßnahmen dürfen nur von Elektrofachpersonal durchgeführt werden.

Wartungs- maßnahme	Vorgehensweise	Häufigkeit				
		täglich	wöchentlich	monatlich	halb- jährlich	jährlich
Sicherheit						
Funktion des Sicherheitsschalters	Eine sichere Temperatur oberhalb der Umgebungstemperatur einstellen und die Tür öffnen, um zu kontrollieren, ob die Heiz-Kontrollleuchte erlischt.					
Funktion des Sicherheitsschalters	Elektrische Messung 					
Übertemperaturschutzschaltung (falls vorhanden)	Einen Übertemperatur-Sollwert einstellen, der niedriger ist als die angezeigte Temperatur, und prüfen, ob ein Übertemporalarm vorliegt, wie in diesem Handbuch beschrieben.					
Übertemperaturschutzschaltung (falls vorhanden)	Elektrische Messung 					
Türisolierung	Sichtprüfung der Dichtung auf Beschädigungen					
Türisolierung	Austausch bei Bedarf					
Rauchfang/Absaugung	kontrolle und Reinigung nach Bedarf					
Elektrische Sicherheit (außen)	Sichtprüfung externer Kabel und Stecker					
Elektrische Sicherheit (innen)	Alle Anschlüsse im Bereich der Leistungsplatte auf fes-					

5.2.1 Reinigung

Je nach Prozess können im Inneren des Ofens Rußablagerungen auftreten. In angemessenen Intervallen können Sie diese durch Erhitzen des Ofens gemäß den allgemeinen Betriebshinweisen entfernen.



Die Außenflächen des Geräts können mit einem feuchten Tuch gereinigt werden. Es darf kein Wasser in das Gehäuseinnere oder in die Kammer gelangen. Zur Reinigung keine organischen Lösungsmittel verwenden.

5.3 Sicherheitsschalter

Bei korrekter Funktion trennt der Sicherheitsschalter beim Öffnen der Ofentür alle stromführenden Leiter (stromführende und neutrale Anschlüsse) innerhalb des/der Heizelementkreise(s). Der Sicherheitsschalter sollte regelmäßig überprüft werden, um eine ordnungsgemäße Funktionstüchtigkeit zu gewährleisten.

Der Sicherheitsschalter sollte unter normalen Arbeitsbedingungen nicht versagen. Starke Beanspruchung, Einwirkung von korrosiven Materialien/Umgebungen oder außergewöhnlich häufiger Gebrauch können das Sicherheitssystem jedoch beeinträchtigen.

Wöchentliche Überprüfung:

Die folgende Prüfung kann vom Hauptnutzer durchgeführt werden:

- Stellen Sie am Temperaturregler eine Temperatur über der Umgebungstemperatur ein. Die Heizerlampen sollten aufleuchten.
- Öffnen Sie die Tür und überprüfen Sie die Heizerlampen. Sie sollten nicht mehr leuchten.

Wenn die Heizungsleuchten bei geöffneter Tür weiterhin leuchten, stellen Sie die Benutzung ein und wenden Sie sich an den Carbolite Gero Service.

Jährliche Kontrolle:

Die folgenden Prüfungen sollten, wie im Abschnitt "Wartungsplan" dieses Handbuchs angegeben, von einem qualifizierten Elektriker durchgeführt werden:

- Entfernen Sie die Abdeckplatte der Heizelemente und nehmen Sie eine Spannungsmessung an den Heizelementklemmen vor. Versuchen Sie nicht, eine Messung am Heizelement selbst vorzunehmen, da die Oberflächenoxidation zu einer unzuverlässigen Kontaktierung führt.
- Stellen Sie sicher, dass der Strom zu den Heizelementen abgeschaltet wird, wenn die Tür geöffnet wird.

Wenden Sie sich an den Carbolite Gero Service und stellen Sie die Verwendung des Ofens ein, wenn sich herausstellt, dass die Heizelemente bei diesen Kontrollen nicht vollständig abgeschaltet sind.

5.4 Kalibrierung

Nach längerer Verwendung kann eine Nachkalibrierung des Reglers und/oder des Thermoelements erforderlich sein. Dies ist für Prozesse wichtig, die genaue Temperaturmessungen erfordern, oder für solche, bei denen das Gerät nahe der maximalen Betriebstemperatur betrieben wird. Von Zeit zu Zeit sollten Sie daher mithilfe eines unabhängigen Thermoelements und einer Temperaturanzeige kurz prüfen, ob eine vollständige Kalibrierung erforderlich ist. Diese Artikel sind über Carbolite Gero GmbH&Co.KG. erhältlich.

Je nachdem, welcher Reglertyp installiert ist, kann die Bedienungsanleitung des Reglers auch Kalibrieranweisungen enthalten.

5.5 Kundendienst

Carbolite Gero Service verfügt über ein Team von Servicetechnikern, die die Reparatur, Kalibrierung und vorbeugende Wartung von Öfen und Wärmeschränken sowohl im Carbolite Gero GmbH&Co.KG.-Werk als auch weltweit bei Kunden vor Ort durchführen. Oft genügt ein Telefonanruf oder eine E-Mail, um den Fehler zu identifizieren und die erforderlichen Ersatzteile zu liefern.

Geben Sie bei jeder Korrespondenz bitte die Seriennummer und den Ofentyp an, die auf dem Typenschild des Geräts angegeben sind. Sie finden die Seriennummer und den Ofentyp auch auf der Umschlagrückseite des Handbuchs, wenn dieses zusammen mit dem Gerät geliefert wurde.

Die Kontaktinformationen von Carbolite Gero Service und Carbolite Gero GmbH&Co.KG. finden Sie ebenfalls auf der Umschlagrückseite dieses Handbuchs.

5.6 Empfohlene Ersatzteile und Ersatzteilpaket

Carbolite Gero GmbH&Co.KG. kann sowohl einzelne Ersatzteile liefern als auch ein Ersatzteilpaket, das die am häufigsten benötigten Ersatzteile enthält. Wenn Sie ein Ersatzteilpaket schon im Voraus bestellen, können Sie dadurch bei einem Ausfall wertvolle Zeit sparen.

Jedes Ersatzteilpaket besteht aus einem Thermoelement, einem Schutzrohr, einem Halbleiterrelais, einem Stück Türisolierung, einem Satz Heizelemente, einem Satz Heizelement-Clips sowie einem Satz Anschlussbänder und Clips. Einzelne Ersatzteile sind ebenfalls erhältlich.

Geben Sie bei Ersatzteilbestellungen bitte die oben angeforderten Modellangaben an.

5.7 Alterung der Heizelemente

Bei Heizelementen aus Siliziumkarbid nimmt der Widerstand mit fortschreitender Verwendung zu; dieser Prozess ist auch als „Alterung“ bekannt. Die Heizleistung der Heizelemente nimmt entsprechend ab. Um eine ausreichende Heizleistung des Geräts zu gewährleisten, kann eine Anpassung des Leistungsgrenzwerts und letztlich eine Austausch der Heizelemente erforderlich. Bei einem Austausch muss die Leistungsbegrenzung wieder auf den Ausgangswert zurückgesetzt werden.

Hinweis: Bei der Einstellung der Leistungsgrenze sollte ein Zangenmessgerät verwendet werden, um sicherzustellen, dass der Strom nicht versehentlich über die sicheren Grenzen hinaus erhöht wird. Für Hinweise zu sicheren Stromgrenzen wenden Sie sich bitte an Carbolite Gero Service.

Wenn das Gerät die Temperatur nicht oder nur langsam erreicht, überprüfen Sie die Leistungsbegrenzung und erhöhen Sie den eingestellten Wert um 5 %. Wir empfehlen, die neuen

Einstellungen und das Datum der Änderung in Kapitel 9.0 zu notieren. Erhöhen Sie den Leistungsgrenzwert schrittweise um 5 %, bis das Gerät wieder das ursprüngliche Leistungsniveau erreicht.

Bei einem Leistungsgrenzwert von 100 % ist ein neuer Satz Heizelemente erforderlich.

Bitte beachten Sie: Der Kaltwiderstand des Heizelements darf nicht als Maß für die Alterung verwendet werden, da der Kaltwiderstand kein genauer Indikator für den Heißwiderstand ist. Zur Berechnung der Ofenleistung wird der Heißwiderstand verwendet.

Zu Einstellung des Reglers siehe die Regleranleitung. Halten Sie bei der ersten Änderung der Einstellung bitte immer den Ausgangswert fest. Setzen Sie die Einstellung bei der Installation von neuen Heizelementen auf den Ausgangswert zurück. Eine Tabelle mit Standard-Leistungsgrenzwerten finden Sie in Kapitel 9.0.

5.8 Leistungseinstellung

Das Regelsystem des Geräts umfasst eine elektronische Leistungsregelung mit einer Leistungsbegrenzung. Die Leistungszufuhr zu den Heizelementen erfolgt in kurzen Stößen von jeweils ca. 0,33 Sekunden Dauer. Dies verhindert ein Überhitzen der Heizelemente. Die Leistungsbegrenzung ist im Gerätere regler vorprogrammiert.

Eine Tabelle mit Standard-Leistungsgrenzwerten liegt Neugeräten bei. Sie finden Sie in Kapitel 9.0.

6.0 Reparaturen und Austausch

6.1 Warnhinweis – Trennung von der Stromversorgung



Schalten Sie das Gerät bei unvorhergesehenen Ereignissen (z. B. starke Rauchentwicklung) sofort aus. Lassen Sie das Gerät auf Raumtemperatur abkühlen, bevor Sie es überprüfen.



Stellen Sie stets sicher, dass das Gerät von der Stromversorgung getrennt ist, bevor Reparaturarbeiten durchgeführt werden.

Vorsicht: Für dieses Gerät können zweipolige/neutrale Sicherungen verwendet werden.

6.2 Warnhinweis – Keramikfaserisolierung



**Isolierung aus Hochtemperaturwolle (HTW)
Hitzebeständige Keramikfasern, auch bekannt als
Aluminiumsilikatwolle (ASW)**

Die Wärmeisolierung dieses Geräts enthält Isolierstoffe aus **Aluminiumsilikatwolle**. Diese Materialien können in Form von Matten, Formteilen oder loser Füllwolle vorliegen.

Bei normaler Verwendung bewirken diese Materialien keine erhöhte Staubbelastung der Luft, jedoch kann es bei Wartungs- oder Reparaturarbeiten zu erheblich höheren Konzentrationen kommen.

Obwohl es keine Hinweise auf gesundheitliche Langzeitriskien gibt, empfehlen wir dringend, bei Arbeiten mit diesen Materialien die nachfolgenden Sicherheitsvorkehrungen einzuhalten.

Atmen Sie den Faserstaub nicht ein, das Einatmen des Faserstaubs könnte Atemwegserkrankungen verursachen.

Verwenden Sie beim Umgang mit dem Material immer zugelassene Atemschutzgeräte (RPE-z.B. FFP3), Augenschutz, Handschuhe und langärmelige Kleidung.

Abfälle nach Möglichkeit nicht zerkleinern. Abfälle in geschlossenen Behältern entsorgen.

Wenn beim Arbeiten Haut mit den Fasern in Berührung gekommen ist, spülen Sie diese zuerst mit klarem Wasser ab und waschen sie anschließend sanft mit Seife. Keine Reinigungsmittel verwenden. Arbeitskleidung separat waschen.

Informieren Sie sich vor der Durchführung größerer Reparaturen beim Fachverband der europäischen Hochtemperaturwolle-Industrie (www.ecfia.de).

Weitere Informationen sind auf Anfrage erhältlich. Alternativ unterbreitet Ihnen der Carbolite Gero GmbH&Co.KG. Service gerne ein Angebot über Reparaturarbeiten, die bei Ihnen vor Ort oder in unserem Werk durchgeführt werden können.

6.3 Austausch des Temperaturreglers

Weitere Angaben zum Austausch des Temperaturreglers können Sie der Bedienungsanleitung des Reglers entnehmen.

6.4 Austausch des Halbleiterrelais



Trennen Sie das Gerät von der Stromversorgung und nehmen Sie die entsprechende Abdeckung ab (siehe oben).

1. Notieren Sie sich, welche Leiter an das Halbleiterrelais angeschlossen sind, bevor Sie diese abklemmen.
2. Entfernen Sie das Halbleiterrelais von der Boden- oder Aluminiumplatte.
3. Setzen Sie das neue Halbleiterrelais ein und schließen Sie es an. Achten Sie dabei auf guten thermischen Kontakt zwischen der Unterseite des Relais und der Boden- oder Aluminiumplatte.
4. Bringen Sie die Zugangsabdeckung wieder an.

6.5 Austausch von Sicherungen

Die Sicherungen sind im Stromlaufplan mit bestimmten Typencodes (z. B. F1, F2) gekennzeichnet. Weitere Angaben zu den Sicherungen finden Sie in Kapitel 9.0.

Je nach Modell und Spannung können verschiedene Sicherungstypen installiert sein.

Bei Ausfall einer Sicherung empfiehlt es sich, die internen Stromkreise von einem Elektriker prüfen zu lassen.

Tauschen Sie eine defekte Sicherung nur gegen eine Sicherung des gleichen Typs aus. Aus Sicherheitsgründen dürfen größere Sicherungen nur nach Rücksprache mit Carbolite Gero GmbH&Co.KG installiert werden.

Die Sicherungen befinden sich an der Kabeleinführung. Entfernen Sie die Rückwand des Geräts oder der Bedieneinheit, um Zugang zu den Sicherungen zu erhalten.

6.6 Austausch des Thermoelements



Trennen Sie das Gerät von der Stromversorgung. Entfernen Sie die entsprechende Abdeckung, um Zugang zum Anschluss des Thermoelements zu erhalten. Notieren Sie sich, wie das Thermoelement angeschlossen ist.

Farbcodierungen der Thermoelementkabel:

Anschlussdraht des Thermoelements	Farbe
positiv (Typ R)	orange
negativ	weiß

Trennen Sie das Thermoelement von seinem Anschlussblock und ziehen Sie es aus der Schutzhülle, indem Sie die Metalllasche aufbiegen oder die Schraube lösen. Es empfiehlt sich auch, die Schutzhülle herauszunehmen und zu schütteln, um eventuell vorhandenen Bruchstücke des Thermoelements zu beseitigen.

Setzen Sie anschließend ein neues Thermoelement in die wieder eingebaute Schutzhülle. Achten Sie beim Anschluss auf die Farbcodierung der Kabel. Achten Sie außerdem darauf, dass das Thermoelement

beim Einsetzen nicht verdreht wird und dass Sie die Metallflasche zur Sicherung der Schutzhülle wieder in die ursprüngliche Position zurückbiegen.

Bringen Sie die Zugangsabdeckung wieder an.

6.7 Aus- und Einbau von Heizelementen



Siehe Kapitel 6.2. Bei diesen Arbeiten ist ein Gesichtsschutz erforderlich.




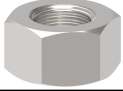


Ersatzteile: Siehe Kapitel 5.7. Falls zu irgendeinem Zeitpunkt der Leistungsgrenzwert erhöht wurde, setzen Sie ihn auf den ursprünglichen Wert zurück (siehe hierzu Kapitel 9.0 weiter hinten in diesem Handbuch).

Neue Heizelemente dürfen nicht zusammen mit gealterten Heizelementen verwendet werden. Wenn ein einzelnes Heizelement innerhalb eines Heizkreises ausfällt, der gealterte Elemente enthält, sollten alle Heizelemente in diesem Kreis ersetzt werden. Es kann sein, dass nicht alle Heizelemente eines Ofens ausgetauscht werden müssen, die Konfiguration der Elemente ist jedoch von Gerät zu Gerät unterschiedlich. Bei Bedarf wenden Sie sich bitte an den Carbolite Gero Service, um sich beraten zu lassen.

Bitte geben Sie bei allen Anfragen die Seriennummer des Ofens an.



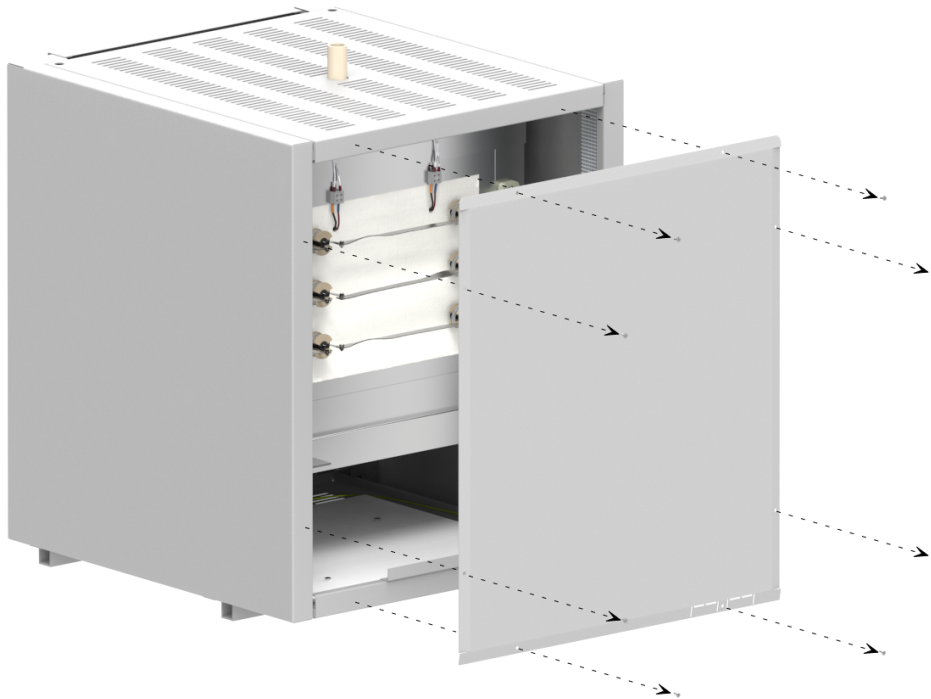
Trennen Sie das Gerät von der Stromversorgung.

Teil		Anzahl/Menge
Heizelemente		6
Mittige Anschlussbänder		3
Endseitige Anschlussbänder (Anschluss an Klemmenleisten)		6
Muttern		12
Schrauben		12
Unterlegscheiben		24

Benötigte Werkzeuge:

- 1 x Schraubendreher (Kreuzkopf)
- 2 x 10-mm-Schraubenschlüssel

Nehmen Sie die Ofenrückwand ab, um Zugang zu den Heizelementanschlüssen zu erhalten.

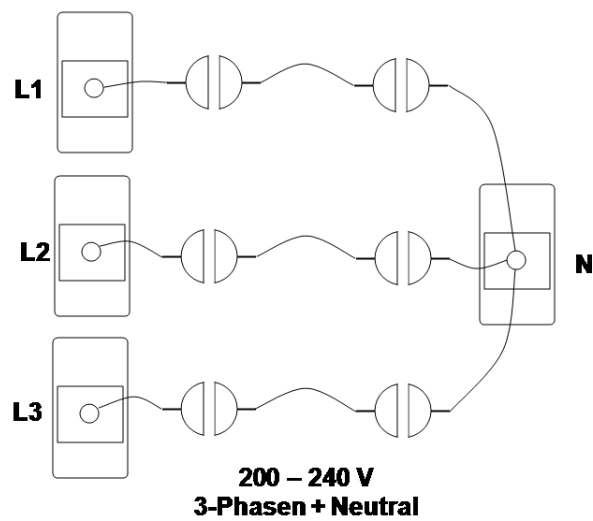
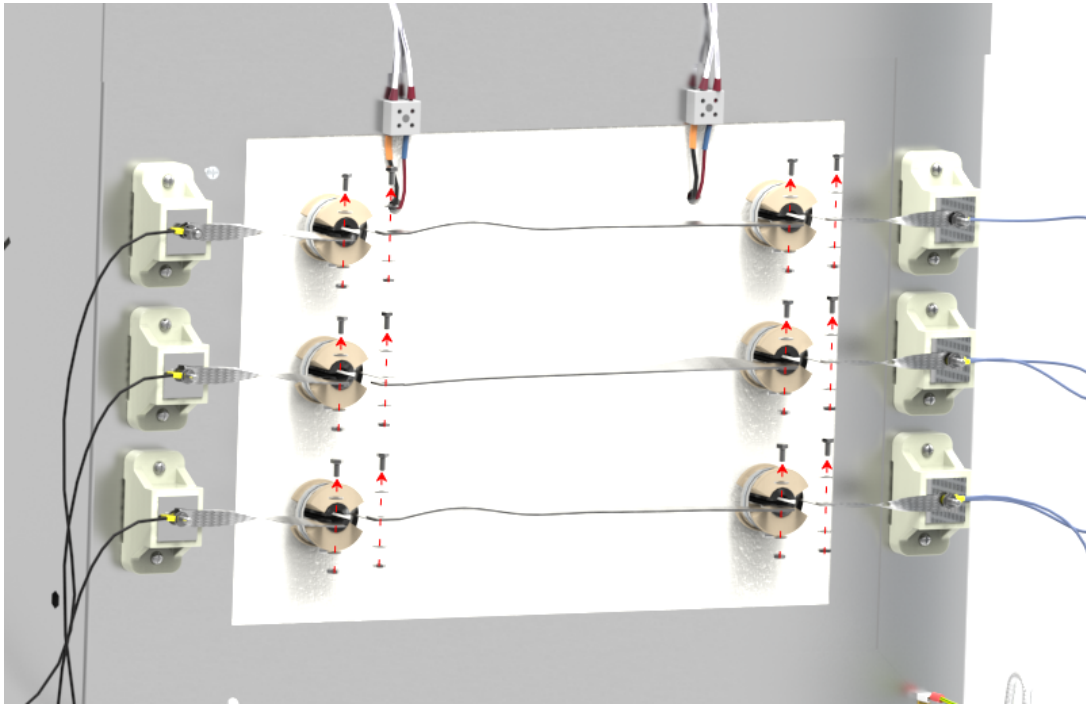


Denken Sie daran, dass die Heizelemente zerbrechlich und teuer sind und dass sie durch Verschmutzung beschädigt werden können: Gehen Sie vorsichtig mit ihnen um und halten Sie sie sauber.

Bei Austausch von Heizelementen: Notieren Sie sich vor dem Austausch, wie die Anschlussbänder und Kabel angeschlossen sind. Lösen Sie die Anschlussbänder oder Kabel und ziehen Sie die einzelnen Heizelemente vorsichtig heraus.

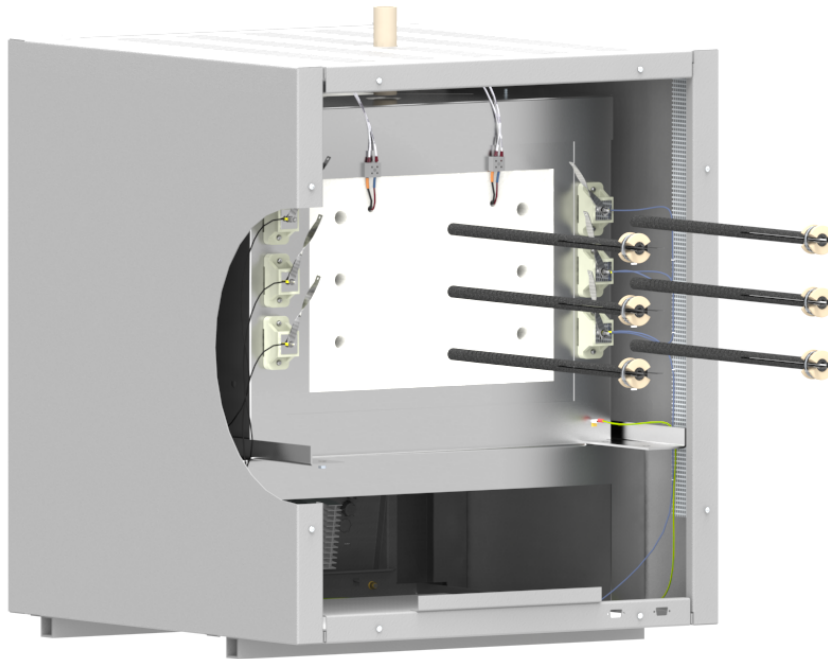
Neuer Ofen: Die Stromlaufpläne zeigen die Anschlüsse, jedoch können Anzahl und Lage der Klemmenleisten von den Abbildungen abweichen. Bei einem Ofen mit Dreiphasenschaltung können beispielsweise drei Neutralleiter vorhanden sein. Sollten bei dieser Vorgehensweise Fragen oder Probleme auftreten, wenden Sie sich bitte an den Carbolite Gero Service. Allen RHF-Modellen ist gemeinsam, dass im Spannungsbereich 200 – 240 V jeweils zwei Heizelemente in Reihe geschaltet sind (bei 110 V jeweils zwei parallel).

Lösen Sie die Anschlussbänder vorsichtig mit zwei 10-mm-Schraubenschlüsseln von den Heizelementen. Zwei Schraubenschlüssel sind erforderlich, damit die zerbrechlichen Heizelemente nicht durch übermäßige Krafteinwirkung beschädigt werden. Notieren Sie sich die Anschlüsse.



Entfernen Sie die beiden mittleren Anschlussbänder und legen Sie sie vorsichtig beiseite. Lösen Sie die vier endseitigen Anschlussbänder und biegen Sie sie beiseite, so dass sie nicht im Weg sind.

Nehmen Sie vorsichtig die alten Heizelemente aus dem Ofen. Vermeiden Sie eine Beschädigung der Isolierung, da diese beim Einatmen gesundheitsschädlich sein kann. Siehe hierzu auch Kapitel 2.1.



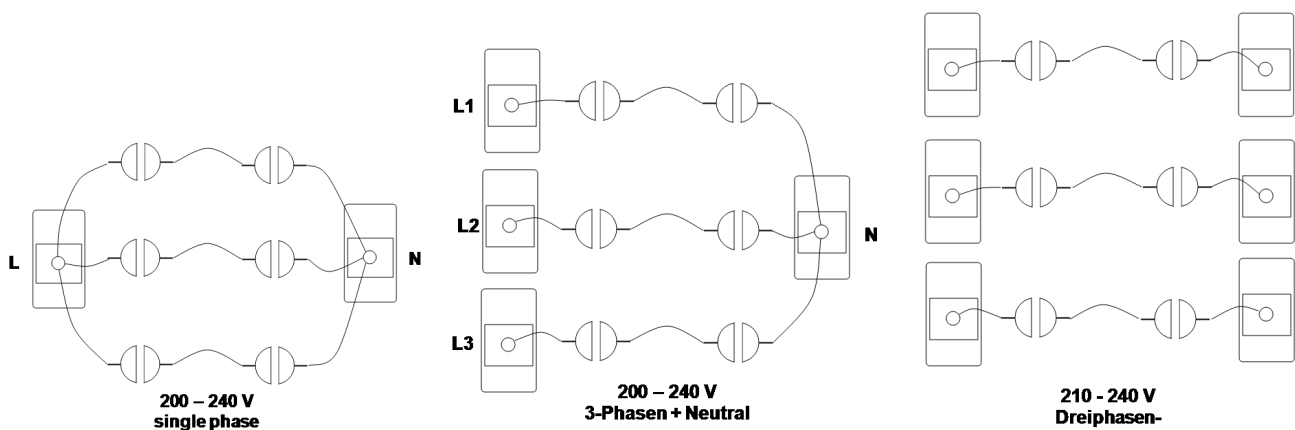
Setzen Sie vorsichtig die neuen Heizelemente in den Ofen ein. Drehen Sie die Heizelemente so, dass der längsseitige Spalt vertikal ausgerichtet ist.

Verbinden Sie die Anschlussbänder entsprechend Ihren Notizen oder gemäß dem zutreffenden Diagramm (siehe unten) wieder mit den Heizelementen.

Achten Sie darauf, dass die Anschlussbänder weder einander noch die wieder eingebaute Rückwand berühren.

Bringen Sie die Ofenrückwand wieder an und schließen Sie den Ofen an die Spannungsversorgung an.

Example Element Connections - 6 Elements



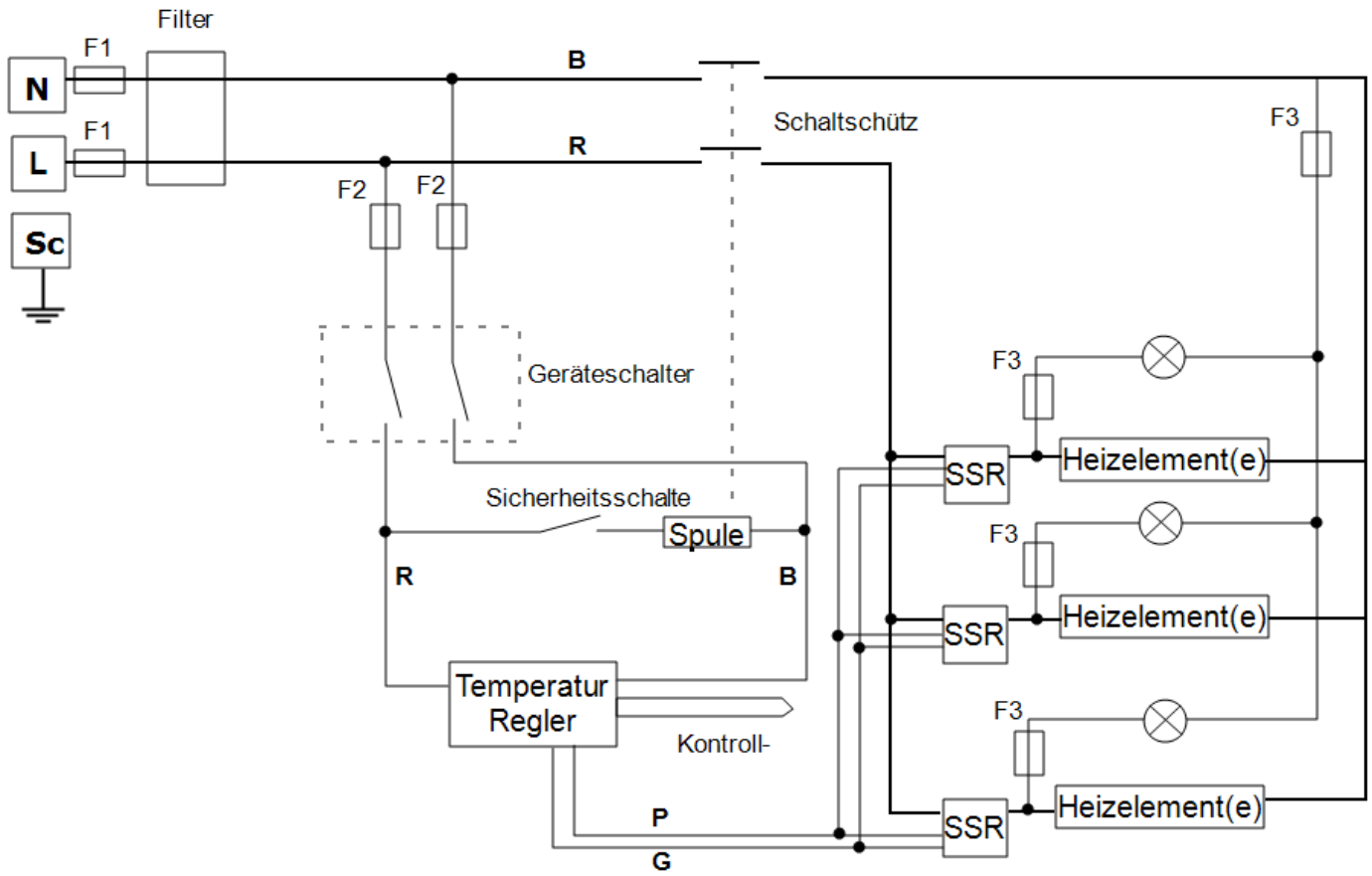
7.0 Fehleranalyse

A. Der Ofen wird nicht warm.					
1.	Die Heiz-Kontrollleuchte ist AN.	▶	Das Heizelement ist ausgefallen.	▶	Überprüfen Sie auch, ob das Halbleiterrelais ordnungsgemäß funktioniert.
2.	Die Heiz-Kontrollleuchte ist AUS.	▶	Der Regler zeigt eine sehr hohe Temperatur oder einen Fehlercode wie z. B. „S.br“ an.	▶	Das Thermoelement ist defekt oder hat einen Verdrahtungsfehler.
		▶	Der Regler zeigt eine niedrige Temperatur an.	▶	Die Türschalter (falls vorhanden) sind möglicherweise defekt oder müssen neu eingestellt werden.
				▶	Das Schaltschütz/Relais (falls vorhanden) ist möglicherweise defekt.
				▶	Der Heizschalter (falls vorhanden) ist möglicherweise defekt oder muss neu eingestellt werden.
				▶	Das Halbleiterrelais (SSR) schaltet nicht. Mögliche Ursachen sind ein interner Fehler, ein Fehler in der Logikverdrahtung mit dem Regler oder ein defekter Regler.
		▶	Die Leuchtanzeigen am Regler leuchten nicht.	▶	Überprüfen Sie die Netzsicherungen und alle Sicherungen im Schaltkasten des Ofens.
				▶	Der Regler ist möglicherweise defekt oder wird aufgrund eines fehlerhaften Schalters oder eines Verdrahtungsfehlers nicht mit Strom versorgt.

B. Geräteüberhitzung					
1.	Das Gerät heizt sich nur auf, wenn der Geräteschalter eingeschaltet ist.	▶	Der Regler zeigt eine sehr hohe Temperatur an.	▶	Der Regler ist defekt.
		▶	Der Regler zeigt eine niedrige Temperatur an.	▶	Das Thermoelement ist möglicherweise defekt oder aus der Heizkammer entfernt worden.
				▶	Das Thermoelement ist möglicherweise falsch angeschlossen (Verpolungsfehler).
				▶	Der Regler ist möglicherweise defekt.
2.	Das Gerät heizt sich auf, wenn der Geräteschalter ausgeschaltet ist.	▶	Das Halbleiterrelais schaltet nicht mehr ab.	▶	Prüfen Sie, ob ein versehentlicher Verdrahtungsfehler vorliegt, der zu einer Überlastung des Halbleiterrelais geführt hat.

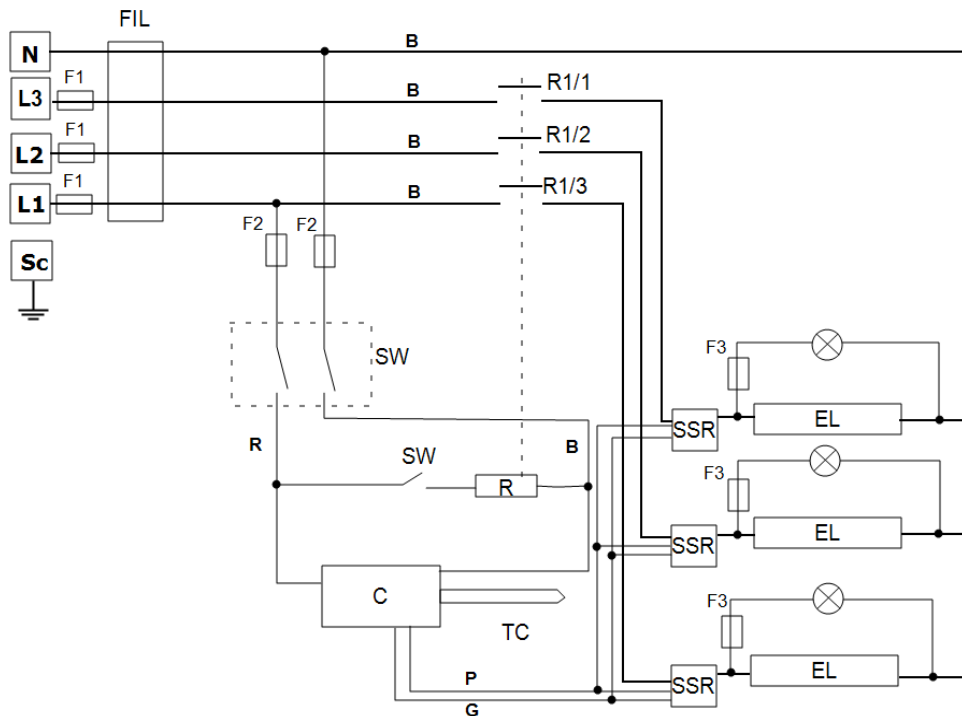
8.0 Stromlaufpläne

8.1 WA-13-30



8.2 WA-33-30

Der nachstehende Stromlaufplan bezieht sich auf eine Dreiphasenschaltung mit Neutralleiter und indirekten Sicherheitsschaltern.

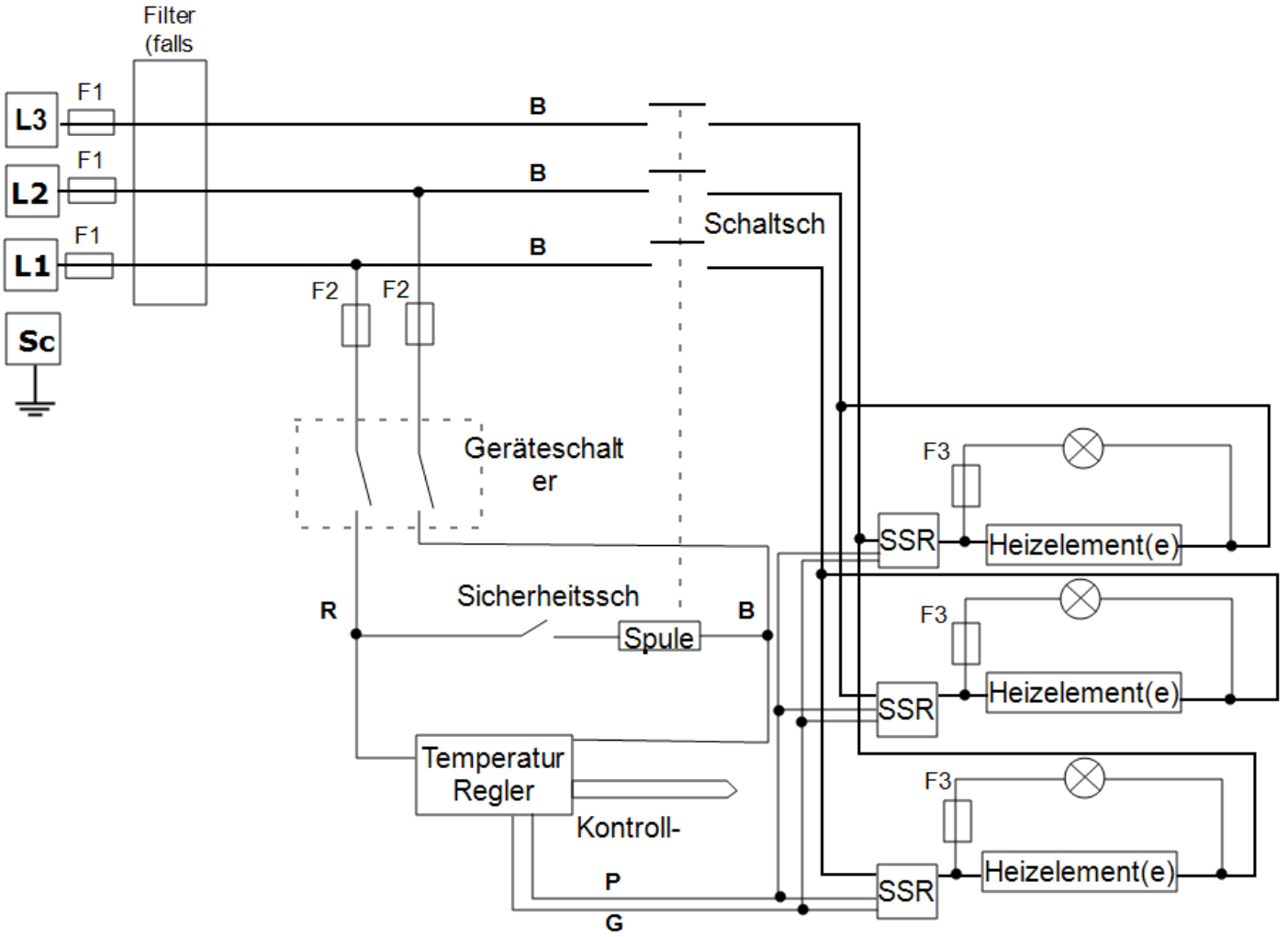


Zeichenerklärung	
F1, F2, F3	Sicherungen
FIL	Filter (falls vorhanden)
C	Regler
TC	Kontroll-Thermoelement
R	Relais
R1/1, R1/2, R1/3	Relaisschütz
SW	Geräteschalter
SSW	Sicherheitsschalter
EL	Heizelement
SSR	Halbleiterrelais
N	Neutralleiter
L	Phase
Schutzerde	Schutzleiter

Kabel	
BU	blau
R	rot
BL	schwarz
GR/Y	grün/gelb
G	grau
P	rosa

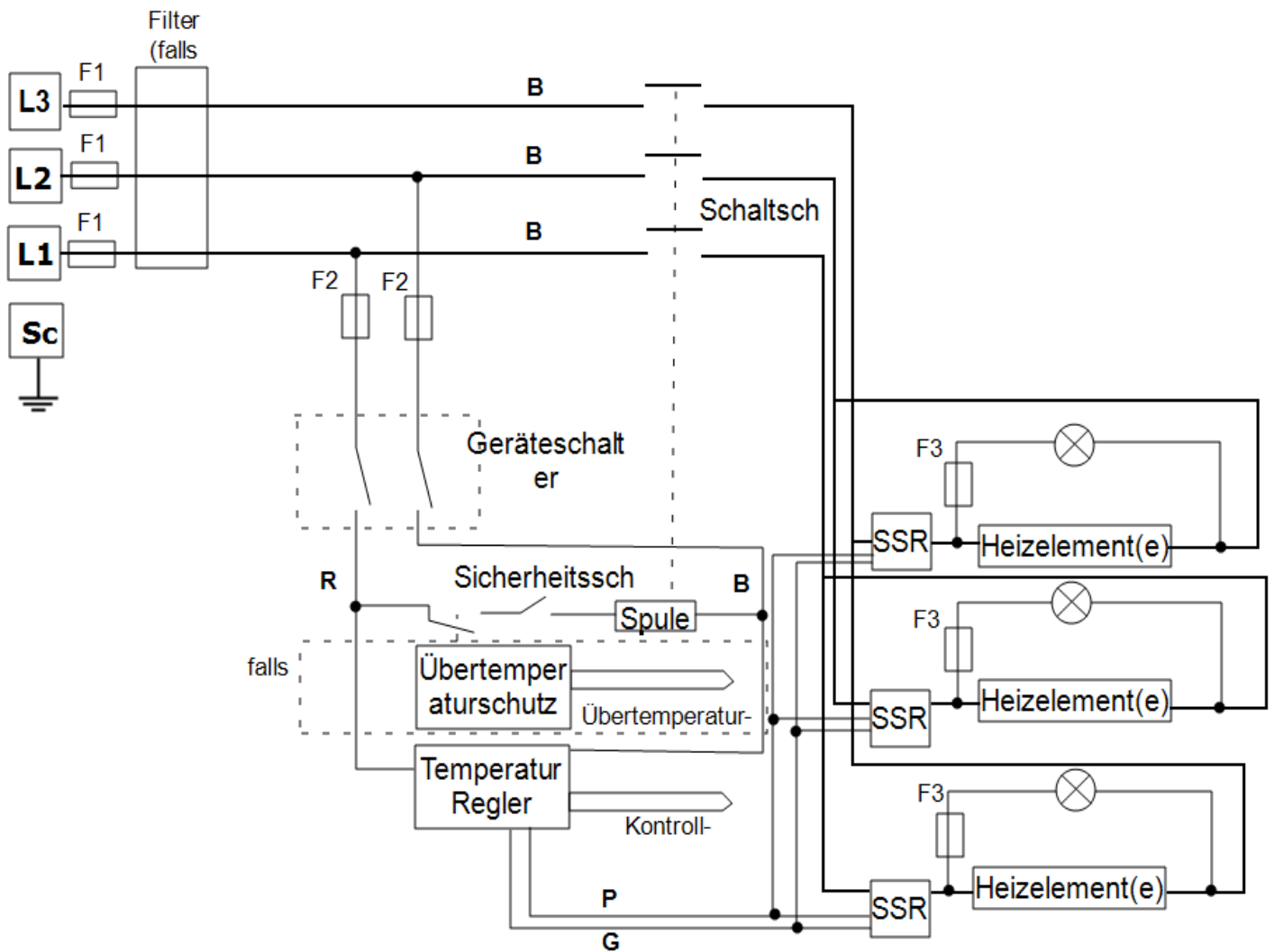
8.4 WA-43-30

Connections below show 3-phase delta with temperature control.



8.5 WA-43-31

Der nachstehende Stromlaufplan bezieht sich auf eine Dreiphasenschaltung mit Neutralleiter und indirekten Sicherheitsschaltern sowie Übertemperaturregelung.



9.0 Sicherungs- und Leistungseinstellungen

9.1 Sicherungen

F1 – F3: Siehe Stromlaufpläne.

F1	Interner Stromanschluss Sicherungen	Vorhanden bei vormontiertem Netzkabel. Bei einigen EMV-Filtern auf der Platine vorhanden.	38 x 10 mm Typ F auf EMV-Filterplatinen verbaut
----	-------------------------------------	--	---

F2	Sicherungen des Hilfsstromkreises	Bei einigen EMV-Filtern auf der Platine vorhanden. Bei einer Stromaufnahme von bis zu 25 A/Phase nicht zwingend erforderlich.	2 A Glassicherung Typ F Platine: 20 x 5 mm Andere: 32 x 6 mm
----	-----------------------------------	--	--

F3	Sicherungen der Heiz-Kontrollleuchte	Bei einer Stromaufnahme von bis zu 25 A/Phase nicht zwingend erforderlich.	2 A Glassicherung Typ F 32 mm x 6 mm
----	--------------------------------------	--	---

	Kundenseitige Sicherungen	Erforderlich, wenn kein Netzkabel vormontiert ist. Empfohlen, wenn ein Netzkabel bereits vormontiert ist.	Stromverbrauch siehe Typenschild; Sicherungs Bemessungsstrom siehe nachfolgende Tabelle.
--	---------------------------	--	---

Modell	Phasen	Spannung	Bemessungsstrom der Netz-sicherung
RHF 14/15	1-phasig	200-240 V	63 A
RHF 14/15	Dreiphasen + N	380/220 - 415/240 V	25 A
RHF 14/15	Dreiphasen-Dreieckschaltung	220-240, 208V	40 A
RHF 14/15	3-phase without N	440-480 V	25 A

9.2 Leistungseinstellungen

Die für dieses Modell geltenden Leistungsbegrenzungseinstellungen (Parameter OP.Hi) sind spannungsabhängig. Die Zahlen geben den maximalen Prozentsatz der Zeitspanne an, über die den Elementen eine geregelte Leistung zugeführt werden kann. Versuchen Sie nicht, die Geräteleistung zu „verbessern“, indem Sie einen höheren Wert als empfohlen einstellen. Zur Einstellung des Parameters siehe den Abschnitt „Ändern der maximalen Ausgangsleistung“ im Kapitel „Regler“ dieses Handbuchs.

Spannung	200 V	208 V	220 V 380 V	230 V 400 V	240 V 415 V
Leistung (%)	72	85	64	58	54

Benutzerseitige Änderungen der Leistungseinstellungen		
Datum	% Leistung	Anmerkungen

Hinweis: Setzen Sie die Leistungseinstellungen bei der Installation eines neuen Heizelementsatzes auf den Ausgangswert zurück.

Entnehmen Sie produktspezifische Informationen bitte dem Typenschild.

10.0 Technische Daten

Carbolite Gero GmbH&Co.KG. behält sich das Recht vor, die technischen Daten ohne vorherige Ankündigung zu ändern.

Model	Max. Temp. (°C)	Max. Leistung (kW)	Kammergröße			Ungefähres Fassungsvermögen (l)	Nettogewicht (kg)
			H	B	D		
Kammeröfen mit Siliziumkarbid-Heizelementen							
RHF 14/15	1400	10.0	220	220	310	15	125
with SiC Protection Tile Option	1300	10.0	220	180	310	12	130

10.1 Umgebungsbedingungen

Die in diesem Handbuch aufgeführten Modelle enthalten elektrische Bauteile und sollten in Innenräumen unter den folgenden Bedingungen gelagert und verwendet werden:

Temperatur: 5 °C – 40 °C

Luftfeuchtigkeit: Max. 80 % bei bis zu 31 °C, mit einer linearen Abnahme auf 50 % bei 40 °C

Typenschild

Die im vorliegenden Handbuch behandelten Geräte stellen nur einen kleinen Ausschnitt des umfangreichen Sortiments an Wärmeschränken sowie Kammer- und Rohröfen dar, die von Carbolite Gero GmbH&Co.KG. für Labor- und Industrieanwendungen hergestellt werden. Für weitere Einzelheiten zu unseren Standard- oder kundenspezifischen Produkten setzen Sie sich bitte mit uns unter der unten angegebenen Adresse in Verbindung, oder wenden Sie sich an Ihren nächstgelegenen Händler.

Bezüglich vorbeugender Instandhaltung, Reparatur und Kalibrierung aller Ofen- und Wärmeschrankprodukte wenden Sie sich bitte an:

Carbolite Gero Service

Telefon: +49 (0) 7234 9522-71

Fax: +49 (0) 7234 9522-66

E-Mail: ServiceDE@carbolite-gero.de

**Carbolite Gero GmbH&Co.KG.
Ltd,**

Hesselbachstraße 15, 75242
Neuhausen, Deutschland.

Telefon: +49 (0) 7234 9522-0

Fax: +49 (0) 7234 9522-66

E-Mail: Info@carbolite-gero.de

www.carbolite-gero.de

CARBOLITE
GERO 30-3000°C