



FORNO A CAMPANA - HB

La gamma di forni HB ha come opzione standard una cappa a movimento verticale automatica per il trattamento termico in aria. Questo design permette l'accesso ai campioni da tre lati. La HB può essere equipaggiata con fili di riscaldamento CrFeAl fino a 1300 °C o con elementi di riscaldamento MoSi2 per temperature fino a 1800 °C.

I forni HB top hat sono disponibili con volumi utilizzabili da 80 a 560 litri. La cappa si muove su e giù in modo automatico dando accesso al focolare per il carico e lo scarico. In alternativa, nei modelli HB-BL 240 e HB-BL 430 litri, la cappa è fissa e il focolare si muove su e giù con caricamento dal basso.

Per il debinding della ceramica tecnica, possono essere installati dei ventilatori ad aria preriscaldata che soffiano aria calda attraverso il focolare nella camera del forno. Per una combustione sicura dei gas leganti sono disponibili diverse opzioni, ad esempio un postcombustore a gas propano attivo o un ossidatore catalitico.

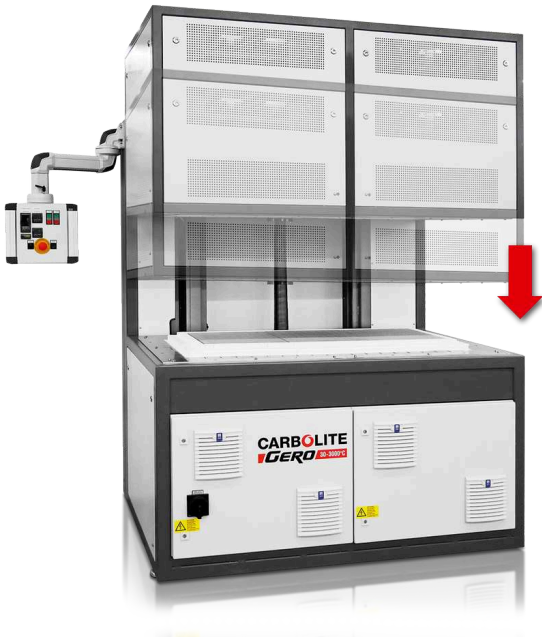
CARATTERISTICHE STANDARD

- | Temperature operative massime di 1300 °C, 1600 °C, 1700 °C e 1800 °C
- | Controller programmabile EPC3016P1
- | Capacità da 80 a 514 litri
- | HB = campana a cilindro. HB-BL = caricamento dal basso
- | Resistenze a filo FeCrAl per modelli 1300 °C
- | Elementi riscaldanti in disiliciuro di molibdeno di alta qualità per temperature più elevate
- | Efficienza energetica isolamento bassa massa termica
- | Protezione da superamento di temperatura
- | Comunicazione ethernet

FORNO A CAMPANA - HB

CONFIGURAZIONI

I forni HB sono disponibili in due versioni. La campana superiore ha un focolare fisso e una cappa mobile. I forni a caricamento dal basso (BL) hanno una cappa fissa e un focolare mobile.



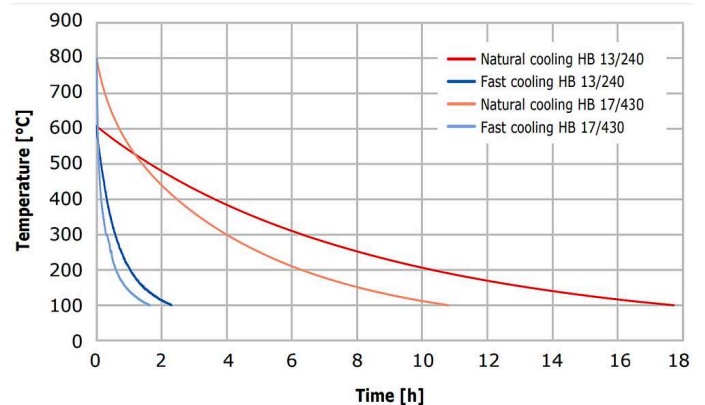
HB 13/240 con soffianti ad aria calda preriscaldata opzionali



Caricatore dal basso HB-BL 17/430 con PLC opzionale con controller touchscreen da 19 pollici e connessione di uscita del gas al post-combustore catalitico opzionale

OPZIONI (SPECIFICARE ALL'ORDINE)

- | È disponibile una gamma di sofisticati controller digitali, programmatori multisegmento e data logger con opzioni di comunicazione digitale: ulteriori informazioni sui controller
- | Ingresso gas per funzionamento in atmosfera modificata (non a tenuta di gas)
- | Soffiante d'aria preriscaldato fino a 650 ° C
- | Gas propano attivo dopo il post-combustore o ossidatore catalitico per una combustione sicura delle applicazioni di debinding
- | Piastra di base rinforzata per un carico superficiale di 500 kg / m² invece di 250 kg / m²
- | Riscaldatore inferiore per una migliore uniformità della temperatura (questa opzione non può essere combinata con la base rinforzata)



Confronto tra opzione di raffreddamento naturale e forzato

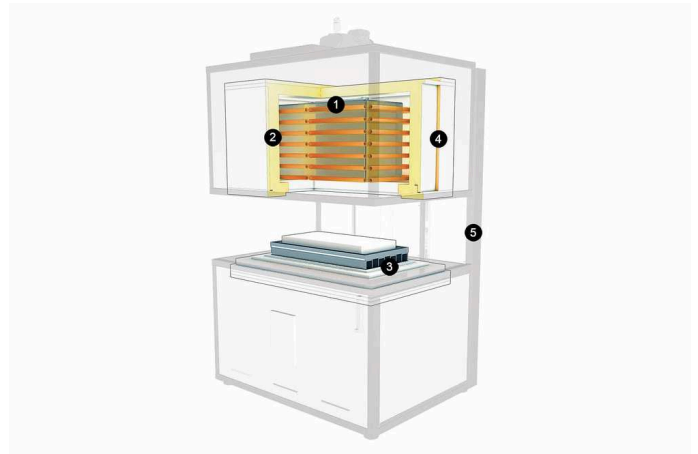
FORNO A CAMPANA - HB
ESEMPI APPLICATIVI

annealing, ceramic injection moulding (CIM), debinding in aria, deceraggio, degassazione, essiccazione, sinterizzazione, sinterizzazione in aria, sintesi, sublimazione, tempra

FORNO A CAMPANA - HB
DETTAGLI TECNICI

VISTA INTERNA

1. Resistenze FeCrAl fino a 1600 ° C
2. Basso isolamento di massa termica
3. Campana: focolare stabile; Caricamento dal basso: focolare mobile
4. Campana superiore: cappuccio mobile; Caricamento dal basso: capote stabile
5. Telaio



Schema di layout

SPECIFICHE TECNICHE (MODELLI)

	HB_/80	HB_/160	HB_/240
Temperatura massima (°C)	1700, 1800	1700, 1800	1600, 1700, 1800
Uniformità tra 800 ° C e Tmax (° C) [DIN 17052]	± 5	± 5	--
Max. velocità di riscaldamento (° C / min)	5, 10, 10, 10	5, 10, 10, 10	--
Tempo di raffreddamento (h)	12, 14, 14, 14	14, 14, 14, 14	14
Dimensioni: Interne H x W x D (mm)	500 x 400 x 400	500 x 800 x 400	500 x 1200 x 400
Dimensioni: Esterne H x W x D (mm)	2580 x 1245 x 1650	2525 x 1475 x 1650	2200 x 2200 x 1200
Volume (l)	80	160	240
Potenza massima (kW)	18, 45, 50, 60	30, 80, 85, 90	--

	HB_/430	HB_/560	HB-BL_/240
Temperatura massima (°C)	1600, 1700, 1800	1600, 1700, 1800	1600, 1700, 1800
Uniformità tra 800 ° C e Tmax (° C) [DIN 17052]	--	--	--
Max. velocità di riscaldamento (° C / min)	--	--	--
Tempo di raffreddamento (h)	--	--	14
Dimensioni: Interne H x W x D (mm)	600 x 1200 x 600	780 x 1200 x 600	500 x 1200 x 400
Dimensioni: Esterne H x W x D (mm)	2500 x 2200 x 1500	2700 x 2200 x 1400	3600 x 2200 x 2500
Volume (l)	430	560	240
Potenza massima (kW)	--	--	63, 65, 69, 75

HB-BL__/430

Temperatura massima (°C)	1600, 1700, 1800
Uniformità tra 800 ° C e Tmax (° C) [DIN 17052]	--
Max. velocità di riscaldamento (° C / min)	--
Tempo di raffreddamento (h)	--
Dimensioni: Interne H x W x D (mm)	600 x 1200 x 600
Dimensioni: Esterne H x W x D (mm)	3700 x 2200 x 2700
Volume (l)	430
Potenza massima (kW)	--

Nota Bene

La massima temperatura operativa continua è 100 ° C al di sotto della temperatura massima

www.carbolite.com/hb