



CO₂ 反应性测试炉 - CRF/1

CRF / 1 CO₂反应性测试炉符合标准测试方法，该方法通过质量损失法确定用于制造铝生产阳极的煅烧石油焦对二氧化碳的反应性。

该炉符合以下标准：

1. ISO 12981-1铝生产用碳素材料-煅烧焦-对二氧化碳反应性的测定-第1部分：质量损失法
2. BS 6043-2.20.1失重法测定反应性

通过根据以下化学反应确定暴露的样品的质量损失来评估煅烧焦炭对二氧化碳的反应性： $C + CO_2 \rightarrow 2 CO$ 。这种确定可以评估后来的阳极对二氧化碳的反应性在电解池中。一旦CRF / 1达到最高工作温度1000°C，便会发出声音警报，以指示何时可以加载样品。然后将5 g的焦炭样品（粒径为1 mm至1.4 mm）放入石英管中。然后，自动质量流量计打开CO₂气流约100分钟，使样品暴露于50 l / h的二氧化碳气流中。然后测量质量损失。

CRF / 1是单区管式炉，具有良好的垂直温度分布，可加热到1000°C。保持温度的精度为±1°C。该炉有一个带两个石英管的管式反应器和一个带毛玻璃接头的盖子。带有进气口的外管允许气体向下流到管的底部并在向上流过焦炭床之前被预热。内部反应管安装在外管内部，内部反应管装有多孔盘，因此焦炭床的底部位于炉子的中间。

标准参数

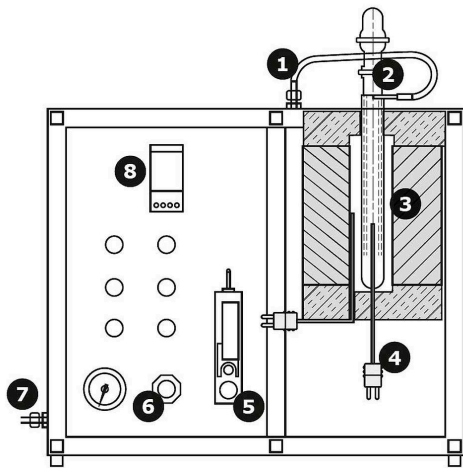
- | 最高额定温度1000 °C
- | 过温保护
- | 欧陆3508控制器
- | 单区控温，加热长度为220mm
- | 两根石英管
- | 高等级保温材料
- | 质量流量计
- | 内部冷却炉膛

CO₂ 反应性测试炉 - CRF/1

技术参数

CRF / 1 CO₂反应性测试炉的剖视图

1. 气管
2. 石英管
3. 样品支架
4. 热电偶
5. 质量流量计
6. 气体调压阀
7. 进气口
8. 控制器



Cross section of CRF/1

保留技术变更和出错的权利

技术参数

CRF/1

最高温度 (°C)	1000
尺寸: 外部 高 x 宽 x 深 (mm)	520 x 600 x 400
Temperature control system	Eurotherm 3508
Heated zones	1
热电偶种类	K
最大功率 (W)	1000

www.carbolite-gero.cn/crf