

Руководство по монтажу, эксплуатации и техническому обслуживанию

Термошкаф PF серии Peak с принудительной циркуляцией
воздуха и рабочей температурой 300 °C

Без контроллера

PF 30 + Без контроллера

Оглавление

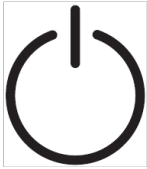
Ниже приведены инструкции по эксплуатации оборудования компании Carbolite Gero, указанного на обложке данного руководства. Перед распаковкой и началом работы внимательно изучите данное руководство. Модель и серийный номер см. на обороте обложки. Оборудование должно использоваться только по назначению.

1.0	Символьные обозначения и предупреждения	4
1.1	Выключатели и световая индикация	4
1.2	Общие предупреждения	5
2.0	Монтаж	6
2.1	Снятие упаковки и надлежащее обращение	6
2.2	Установка и подключение	6
2.3	Электрические соединения	8
3.0	Температурный контроллер	10
4.0	Контроллер 2132 защиты от перегрева Описание (опция)	11
4.1	Описание	11
4.2	Работа	11
4.2.1	Элементы управления	11
4.2.2	Работа	12
4.2.3	Использование функции защиты от перегрева	12
4.2.4	Тревога защиты от перегрева	12
4.2.5	Сброс тревоги защиты от перегрева	13
4.2.6	Неисправность термопары	13
4.3	Звуковые предупреждения	13
4.4	Схема меню	14
5.0	Работа	15
5.1	Рабочий цикл	15
5.2	Контроллер защиты от перегрева (опция)	15
5.3	Вентиляционные отверстия	15
5.4	Однородность температуры	16
5.5	Взрывоопасные газы	16
5.6	Рабочие газы	16
5.7	Внутренняя подсветка рабочей камеры (опция)	16
5.8	Электромагнитный клапан с ручным управлением (опция)	17
5.9	Вентилятор с регулируемой скоростью (опция)	17
5.10	Вытяжной вентилятор (опция)	17
5.11	Функция нагрева и сушки (опция)	17
5.11.1	Подогрев воздуха (опция)	18
5.12	Предохранительный выключатель дверцы (опция)	18

6.0	Техническое обслуживание	19
6.1	Общее обслуживание	19
6.2	График технического обслуживания	19
6.2.1	Очистка	21
6.3	Калибровка	21
6.4	Послепродажное обслуживание	21
6.5	Перечень рекомендуемых запчастей / комплектов запчастей	21
6.6	Регулировка выходной мощности	22
7.0	Ремонт и запасные части	23
7.1	Опасно! Отключить от сети питания	23
7.2	Примечания по безопасности — жаропрочная волокнистая изоляция	23
7.3	Снятие панели управления	25
7.3.1	Боковая панель	25
7.3.2	Панель, закрывающая нагревательные элементы	25
7.4	Замена температурного контроллера	25
7.5	Замена твердотельного реле	26
7.6	Замена термодатчиков	26
7.7	Замена нагревательных элементов	26
7.8	Замена предохранителей	26
8.0	Диагностика неисправностей	28
A.	Термошкаф не нагревается	28
B.	Термошкаф перегревается	29
9.0	Схемы электрических соединений	30
9.1	WV-11-00	30
9.2	WV-11-01	31
9.3	WV-11-04	32
9.4	WS-02-02	33
9.5	WS-02-06- Вентилятор с регулируемой скоростью	34
10.0	Предохранители и настройки мощности	35
10.1	питания	35
10.2	Настройки мощности	35
11.0	Характеристики	37
11.1	Условия эксплуатации	37

1.0 Символьные обозначения и предупреждения

1.1 Выключатели и световая индикация



Выключатель устройства: активирует схему контроля температуры.



Door lock indicator: When this lamp is illuminated, the door is locked and cannot be opened.



Внутренняя подсветка камеры: Включается при помощи соответствующего выключателя.



Электромагнитный клапан (опция): Подробную информацию см. в разделе 5.8.



Вентилятор с регулируемой скоростью (опция): Подробную информацию см. в разделе 5.9.



Вытяжной вентилятор (опция): Подробную информацию см. в разделе 5.10.



Функция нагрева и сушки (опция): Подробную информацию см. в разделе 5.11.

1.2 Общие предупреждения



ОПАСНО – Высокое напряжение! Внимательно прочтите все предупреждения, размещенные рядом с данным знаком.
ПРЕДУПРЕЖДЕНИЕ: Смертельно опасно.



ОПАСНО – Горячая поверхность. Внимательно прочтите все предупреждения, размещенные рядом с данным знаком.
ПРЕДУПРЕЖДЕНИЕ: Все поверхности оборудования могут быть горячими.



ОПАСНО — Внимательно прочтите все предупреждения, размещенные рядом с этим знаком.



Осторожно – В некоторых случаях может быть предусмотрен предохранитель на нулевом проводе.

2.0 Монтаж

2.1 Снятие упаковки и надлежащее обращение

Перед транспортировкой или перемещением термошкафа выньте из упаковки полки вместе с направляющими.

При распаковке или перемещении поднимайте оборудование только за основание. Запрещается поднимать за дверцу или любые выступающие компоненты. Переноска должна осуществляться двумя рабочими.

Перед использованием необходимо удалить все упаковочные материалы как снаружи, так и внутри рабочей камеры. Соблюдайте осторожность, чтобы не повредить теплоизоляцию.

Установите на место полки и направляющие к ним.

2.2 Установка и подключение

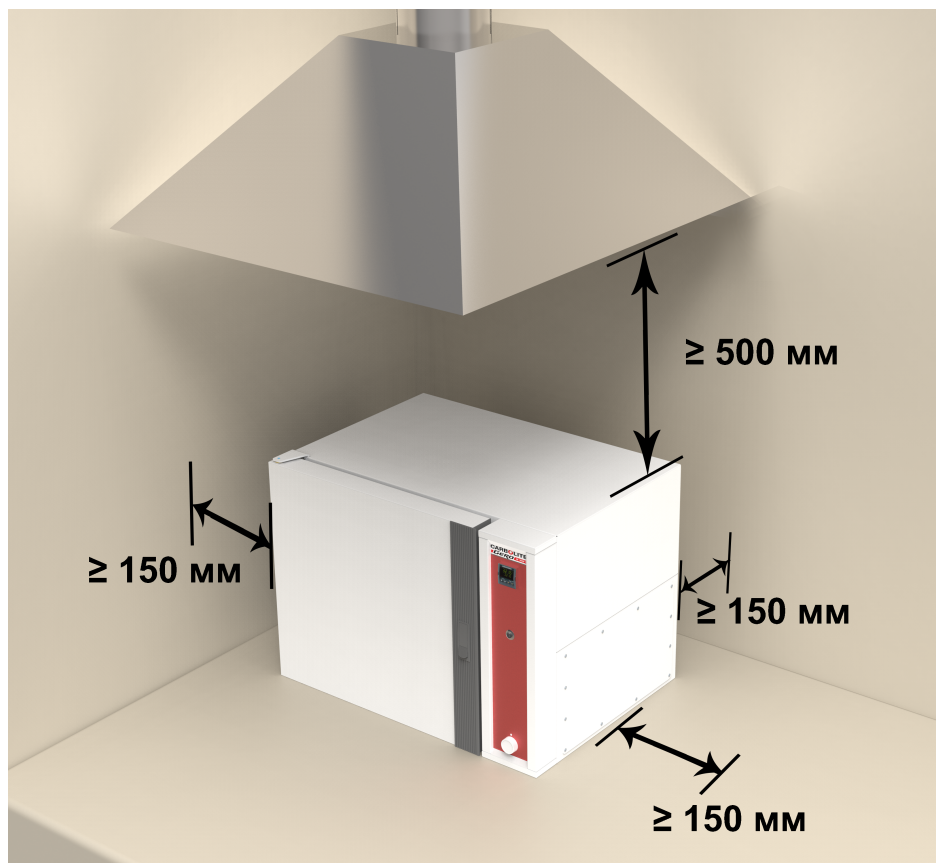
Установите оборудование на ровную поверхность в хорошо проветриваемом помещении.

Оборудование должно устанавливаться на достаточном расстоянии от других источников высокой температуры на жаропрочной поверхности, устойчивой к случайному разливу горячих материалов.

Эта поверхность должна быть устойчивой и не подвергаться воздействию толчков или вибраций,

а ее высота должна быть подобрана таким образом, чтобы при загрузке/выгрузке образцов оператор не смог получить травм.

Если иное не указано в настоящем руководстве, вокруг оборудования должно быть предусмотрено **минимум 150 мм** свободного пространства для эффективного отведения тепла.



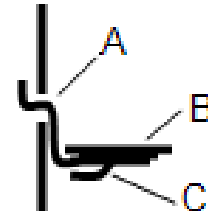
Печь должна размещаться таким образом, чтобы обеспечить возможность его быстрого отключения или отсоединения от сети питания.

Некоторые модели термощкафов оснащаются внешними корпусами для вентиляторов: они должны быть расположены так, чтобы могла быть обеспечена оптимальная вентиляция.



Запрещается ставить какие-либо предметы сверху на оборудование. Следите за тем, чтобы вентиляционные отверстия на верхней панели, а также вентиляторы охлаждения (опция) не были заблокированы.

Одновременно вставьте концы направляющих в вертикальные пазы в передней и задней части термошкафа. Затем поверните рейку на 90°, так чтобы она смотрела вниз, и закрепите ее. Установите полки на направляющие, так чтобы упоры в нижней части полок находились сзади под направляющими, это предотвратит опрокидывание полок в частично выдвинутом положении.



ЗАПРЕЩАЕТСЯ ставить образцы на под рабочей камеры вместо полок.

Обозначения	
A	Направляющая
B	Полка
C	Упор

2.3 Электрические соединения



Электромонтаж выполняется квалифицированным электриком.

Все модели термошкафов, описанные в настоящем руководстве, могут подключаться к однофазным сетям переменного тока по следующим схемам: Фаза-Ноль (меняются местами), Фаза-Ноль (не меняются местами) или Фаза-Фаза.

Перед подключением проверьте номинальные ток и напряжение, указанные на заводской табличке. Напряжение и ток сети питания должны соответствовать значениям, указанным на заводской табличке.

Источник питания должен быть снабжен плавким предохранителем, рассчитанным на силу тока, равную или большую указанной в таблице. В руководстве приведена таблица наиболее распространенных характеристик предохранителей.

Предохранители питания предусмотрены, только если оборудование оснащается кабелем питания. Убедитесь, что в сети питания, к которой подключается оборудование, предусмотрен соответствующий предохранитель.

Кабель питания должен оснащаться вилкой, либо в месте подключения к сети должен быть предусмотрен автоматический выключатель.

Если кабель питания не входит в комплект поставки, необходимо обеспечить стационарное подключение внутренних клемм к сети питания, оснащенной предохранителями и автоматическим выключателем. Для этого нужно временно снять панель электрошкафа.

При подключении к сети питания убедитесь, что электрическая вилка или выключатель питания легко доступны, легко отключаются и находятся в непосредственной близости от оператора.

Источник питания **ДОЛЖЕН** быть заземлен.

Схема электромонтажа:

Сеть питания	Маркировка клеммы	Цвет кабеля	Тип сети питания	
			Фаза-ноль	Двухсторонний или фаза-фаза
1 фаза	L1	Коричневый	К фазе	К любому проводнику питания (США: 200–240 В, L1)
	N/L2	Синий	К нулю	К другому проводнику питания (США: 200–240 В, L2)
	PE	Зеленый/желтый	К земле (заземление)	К земле (заземление)

2- или 3-фазная	L1	Черный	к фазе 1
	L2	Черный	к фазе 2
	L3	Черный	к фазе 3, кроме фазы 2
	N	Синий	к нулю, кроме соединений типа "треугольник"
	PE	Зеленый/желтый	к земле (заземление)

3.0 Температурный контроллер

Если печь оснащается температурным контроллером, руководство на контроллер поставляется отдельно.

4.0 Контроллер 2132 защиты от перегрева Описание (опция)

4.1 Описание



Данный контроллер с функцией защиты от перегрева устанавливается и настраивается компанией Carbolite Gero и полностью готов к работе.

Это высокоточный цифровой прибор с поддержкой звуковых предупреждений, для работы с которым не требуется дополнительная панель управления. Данный контроллер отличается удобством настройки заданных значений, а также высокой точностью измерения текущих значений температуры при помощи температурных датчиков.

4.2 Работа

4.2.1 Элементы управления

Большинство печей Carbolite Gero оснащаются выключателем устройства, размыкающим цепь управления, в которой установлен контроллер.

Чтобы включить контроллер, необходимо сначала включить оборудование, установив выключатель устройства в положение ВКЛ. Если в цепи предусмотрен выключатель таймера, он также должен находиться в положении ВКЛ.

В случае перегрева контроллер обесточивает контактор, который, в свою очередь, обесточивает нагревательные элементы. Чтобы вернуться к работе, необходимо выполнить сброс параметров контроллера.


Некоторые компоненты оборудования остаются под напряжением даже после срабатывания защиты от перегрева, например вентиляторы охлаждения по-


прежнему будут работать, если оборудование полностью не обесточено. Это может не происходить, например, если оборудование оснащается предохранительным выключателем дверцы или некоторыми другими опциями.


4.2.2 Работа



После включения контроллер включает дисплей и запускает стандартную экспресс-проверку, после чего на дисплее отображается измеренная или заданная температура.



Нажатие кнопки меню  открывает списки параметров контроллера.

Если нажать кнопку меню  один раз, на дисплее отобразятся единицы измерения температуры (по умолчанию °C); если нажать эту кнопку снова, на дисплее отобразятся списки параметров, указанные на схеме меню.


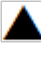
Нажатие кнопки прокрутки  открывает доступ к параметрам в списке. Некоторые параметры доступны только для чтения, некоторые — для чтения и редактирования.


Если нажать кнопку прокрутки  один раз, в списке параметров на главном экране отобразятся единицы измерения температуры; если нажать эту кнопку снова, отобразятся параметры из списка, указанного на схеме меню.

Чтобы в любое время вернуться на главный экран, одновременно нажмите кнопки  и  или подождите 45 с.

Нажимая кнопки со стрелками вверх  и вниз , можно изменить заданное значение или значения других параметров.

4.2.3 Использование функции защиты от перегрева



Нажимайте кнопки со стрелками вниз  и вверх , чтобы изменить заданное значение максимально допустимой температуры. Максимально допустимая температура как правило немного превышает рабочую температуру печи (например, на 15 °C). Данная модель поставляется с заводскими настройками максимально допустимой температуры, на 15 °C превышающей максимальную рабочую температуру.

Дважды нажмите кнопку прокрутки , и на дисплее отобразится температура, измеренная контроллером. Первыми на дисплее отобразятся единицы измерения температуры (по умолчанию °C).

4.2.4 Тревога защиты от перегрева

При возникновении перегрева начинает мигать сигнал тревоги (OP2) и на дисплее попеременно отображаются предупреждение 2FSH и заданное значение температуры. Нагревательные элементы будут обесточены.

4.2.5 Сброс тревоги защиты от перегрева

Чтобы подтвердить сигнал тревоги, одновременно нажмите кнопки прокрутки  и меню .

Если подтвердить тревогу в состоянии перегрева, сигнал тревоги OP2 будет гореть не мигая. Предупреждение 2FSH продолжит мигать, пока не закончится состояние перегрева (то есть температура не опустится до приемлемой). Только в этом случае можно будет вернуться к работе.

Если подтвердить тревогу после охлаждения (или после увеличения заданного значения максимально допустимой температуры), состояние перегрева прекращается и печь сразу же возвращается в нормальный режим работы.

4.2.6 Неисправность термопары

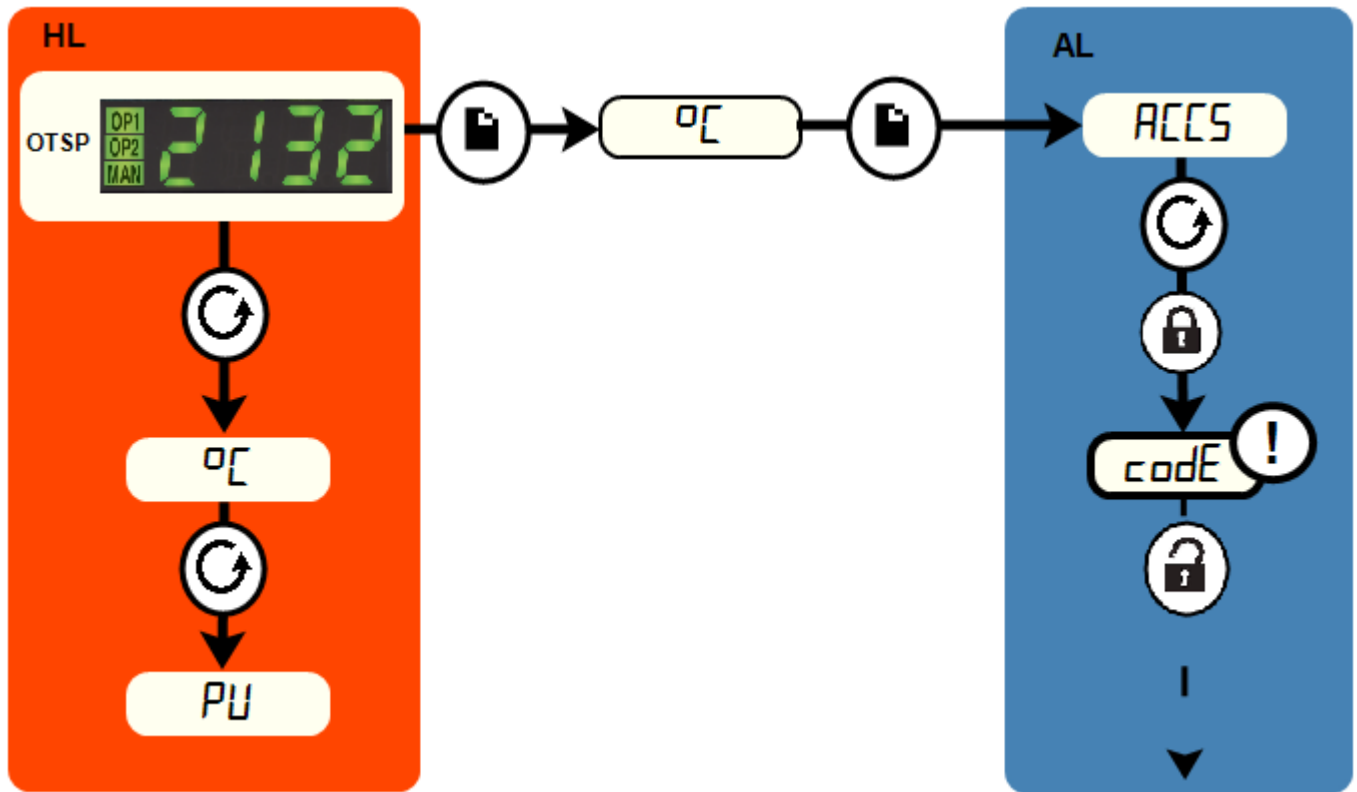
Защита от перегрева также срабатывает при неисправности или отключении контрольной термопары. На дисплее вместо измеренной температуры будет мигать надпись S.br.

4.3 Звуковые предупреждения

Если используется контроллер защиты от перегрева, выдающий звуковые предупреждения, то предупреждение как правило звучит в случае перегрева и его необходимо подтвердить (см. раздел 4.2).

Примечание: Звуковое предупреждение может выдаваться при запуске контроллера.

4.4 Схема меню



HL	Список параметров на главном экране		Кнопка меню		Черный = Выполнение
OTSP	Заданное значение максимально допустимой температуры		Кнопка прокрутки		Пунктирная = Переход к другим функциям
AL	Список параметров, требующих прав доступа		Для доступа персонала завода-изготовителя к спискам и параметрам, недоступным для оператора		

5.0 Работа

5.1 Рабочий цикл

Термошкаф оснащается выключателем питания, который отключает питание контроллеров и нагревательных элементов. Если выключатель находится в положении ВКЛ., включается вытяжной вентилятор. Если устанавливается предохранительный выключатель дверцы (опция), помните, что вентиляторы и нагревательные элементы будут включаться только при запертой дверце.

Переведите выключатель устройства в положение ВКЛ., и контроллер включится. Загорится дисплей контроллера, и запустится экспресс-проверка.

Только для контроллеров с функцией защиты от перегрева (опция). Если функция защиты от перегрева еще не была настроена, выполните настройку и активацию в соответствии с указаниями руководства на контроллер.

Если печь не оснащена таймером и он не отключен, печь начнет нагреваться до температуры, заданной или запрограммированной с контроллера.

Только для контроллеров с функцией защиты от перегрева (опция). При срабатывании защиты от перегрева индикатор контроллера с функцией защиты от перегрева начнет мигать, а подача питания на нагревательные элементы прекратится. По инструкции устраните причину перегрева и верните контроллер в исходное состояние.

Для отключения оборудования переведите выключатель в положение ВЫКЛ. Если необходимо оставить оборудование без присмотра, то следует отключить его от сети питания.

ЗАПРЕЩАЕТСЯ выключать оборудование, если температура не опустилась ниже 100 °С, в противном случае можно повредить вентиляторы и двигатель. В настройках контроллера задайте соответствующую задержку.

5.2 Контроллер защиты от перегрева (опция)

Температура, задаваемая с контроллера защиты от перегрева, как правило на 15 °С выше температуры, задаваемой с главного контроллера. При возникновении перегрева убедитесь, что показания главного контроллера правильные.

В случае перегрева подача питания на нагревательные элементы прекращается и загорается соответствующий индикатор контроллера защиты от перегрева. Инструкции по сбросу тревоги см. в разделе настоящего руководства, посвященном контроллеру защиты от перегрева.

5.3 Вентиляционные отверстия

На задней стенке расположено два отверстия. Впускное отверстие закрыто заслонкой, которую не рекомендуется открывать без необходимости.

Выпускное отверстие оснащается дроссельным клапаном, управление которым осуществляется с панели управления. Чтобы открыть клапан, поверните рукоятку по часовой стрелке, чтобы закрыть - против часовой стрелки.

В термошкафах с естественной циркуляцией воздуха в рабочей камере циркулирует очень небольшое количество воздуха. В термошкафах с принудительной циркуляцией воздуха воздух отводится через вытяжное отверстие и нагнетается через впускное при помощи вентилятора.

5.4 Однородность температуры

Для более точного регулирования температуры загружайте образцы в центральную часть рабочей камеры, распределяя их так, чтобы циркуляция воздуха была наиболее эффективной. Образцы нужно устанавливать на полки.

5.5 Взрывоопасные газы



Если не предусмотрена соответствующая функция, не допускается использовать термошкаф для нагрева и сушки, при которой образуются горючие или взрывоопасные газы (в том числе в смеси с воздухом). Компания Carbolite Gero предлагает оборудование, специально разработанное для таких целей.

5.6 Рабочие газы

Дополнительное отверстие для подачи газа обозначается надписью INERT GAS ONLY (ТОЛЬКО ИНЕРТНЫЙ ГАЗ). На практике допускается использование инертных или окислительных газов, но не допускается использование горючих или токсичных газов.

Печи не являются газонепроницаемыми, что может привести к высокому расходу газа, а в рабочей камере всегда может находиться определенное количество воздуха, которое составляет как правило около 1–2 %.

5.7 Внутренняя подсветка рабочей камеры (опция)



Под заказ предлагается внутренняя подсветка рабочей камеры с выключателем на панели управления.

Чтобы подсветка включилась, убедитесь, что выключатель устройства в положении ВКЛ.

5.8 Электромагнитный клапан с ручным управлением (опция)



Под заказ предлагается электромагнитный клапан с выключателем на панели управления. Если выключатель находится в положении ВКЛ., электромагнитный клапан открывается и газ поступает в рабочую

камеру. Убедитесь, что монтаж и эксплуатация выполняются в безопасной среде. В помещении должна быть предусмотрена достаточная вентиляция.

5.9 Вентилятор с регулируемой скоростью (опция)



Вентилятор с регулируемой скоростью устанавливается в цепь циркуляции воздуха. Для регулировки скорости вентилятора на панели управления предусмотрена рукоятка.

Убедитесь, что в настройках оборудования задана минимальная скорость, с которой вентилятор начнет работу после включения оборудования. Рекомендуется, чтобы эта скорость была не ниже 50 %, поскольку в противном случае эффективность циркуляции воздуха будет слишком низкой и двигатель вентилятора может перегреться.

5.10 Вытяжной вентилятор (опция)



Вентилятор запускается выключателем на панели управления; убедитесь, что выключатель устройства в положении ВКЛ.

Интенсивность отвода воздуха регулируется ползунком в соответствующей области окна.

После включения вытяжного вентилятора рабочая температура сначала снизится, а затем поднимется до заданного значения.

Интенсивность отвода воздуха рекомендуется снизить до минимального значения, в целях экономии энергии на нагрев.

5.11 Функция нагрева и сушки (опция)



При заказе функции нагрева и сушки термошкаф оснащается вышибной панелью для обеспечения взрывозащиты и вентилятором принудительной циркуляции воздуха. В этом случае при включении оборудования вентилятор будет работать непрерывно.

Для контроля эффективности циркуляции воздуха в рабочей камере предусмотрен датчик давления: если поток воздуха недостаточный, загорается индикатор тревоги и нагрев прекращается.

Вокруг вышибной панели должно быть предусмотрено минимум 610 мм свободного пространства на случай опасного увеличения давления в рабочей камере.

Примечание: При использовании функции нагрева и сушки потребляемая мощность может увеличиться. См. заводскую табличку с номинальными характеристиками на боковой панели.

5.11.1 Подогрев воздуха (опция)

Печи с функцией нагрева и сушки могут оснащаться дополнительной функцией подогрева воздуха, поступающего в рабочую камеру, до температуры, заданной с главного контроллера.

Температура подогрева устанавливается с главного контроллера, а для ее измерения используется отдельная термопара.

5.12 Предохранительный выключатель дверцы (опция)

Когда дверца открывается, предохранительный выключатель отключает подачу питания на нагревательные элементы и вентилятор циркуляции воздуха.

6.0 Техническое обслуживание

6.1 Общее обслуживание

Рекомендуется выполнять профилактическое техобслуживание, а не проводить его в случае появления неисправностей. Тип и периодичность мероприятий техобслуживания зависит от режима эксплуатации.







6.2 График технического обслуживания

 ЗАКАЗЧИК

 КВАЛИФИЦИРОВАННЫЙ ПЕРСОНАЛ



ОПАСНО! ВЫСОКОЕ НАПРЯЖЕНИЕ. Смертельно опасно. К работам по техническому обслуживанию допускаются только квалифицированные электрики.

Работы по обслуживанию	Способ	Периодичность				
		Раз в день	Раз в неделю	Раз в месяц	Раз в Раз в год	Раз в год
Техника безопасности						
Цепь защиты от перегрева (опция)	Установите максимально допустимую температуру ниже текущей. Должна сработать тревога перегрева.					
Цепь защиты от перегрева (опция)	Измерение электрических характеристик 					
Теплоизоляционная панель дверцы	Визуальный осмотр на предмет трещин или износа					
Теплоизоляционная панель дверцы	Замена					
Вентиляционное отверстие	Проверка, очистка по мере необходимости					
Внешние электрические соединения	Визуальный осмотр кабелей и разъемов					
Внутренние электрические соединения	Тщательная проверка всех соединений, очистка клеммной колодки					
Функция						
Калибровка температуры	Проверка с использованием сертифицированного оборудования, периодичность определяется применимыми стандартами					
Проверка исправности	Убедитесь, что все функции работают правильно					

6.2.1 Очистка

Наружные поверхности протираются влажной тканью. Следите, чтобы вода не попадала под корпус или внутрь рабочей камеры. Не следует выполнять очистку органическими растворителями.



Запрещается ставить какие-либо предметы сверху на оборудование. Следите за тем, чтобы вентиляционные отверстия на верхней панели, а также вентиляторы охлаждения (опция) не были заблокированы.

6.3 Калибровка

После продолжительной эксплуатации может потребоваться повторно откалибровать контроллер и/или термопару. Это особенно важно, когда требуется высокая точность нагрева печи или если печь работает при температурах, близких к максимальной. Необходимо время от времени проводить быструю проверку с использованием независимой термопары и индикатора температуры, чтобы определить, требуется ли полная калибровка. Эти устройства можно приобрести в компании Carbolite Gero.

В зависимости от типа контроллера, соответствующее руководство может содержать инструкции по калибровке.

6.4 Послепродажное обслуживание

В сервисном центре компании Отдел сервисного обслуживания компании Carbolite Gero есть команда сервисных инженеров, которые могут выполнить ремонт, калибровку и обслуживание печи и термошкафа как на Carbolite Gero заводе-изготовителе, так и по месту эксплуатации. Иногда для диагностики неисправностей и выбора необходимых запасных частей достаточно позвонить нам по телефону или отправить письмо по электронной почте.

При отправке любой корреспонденции следует указать серийный номер, модель и номинальное напряжение, указанные на заводской табличке. Серийный номер и модель также указаны на обороте обложки данного руководства, если оно входит в комплект поставки.

Контактные данные компании Отдел сервисного обслуживания компании Carbolite Gero и ее сервисного центра Carbolite Gero также приведены на обороте обложки руководства.

6.5 Перечень рекомендуемых запчастей / комплектов запчастей

Компания Carbolite Gero может поставлять отдельные запчасти или наборы деталей, которые, вероятнее всего, потребуются. Комплект желательно заказать заранее, так как это сэкономит время в случае поломки агрегата.

В каждый комплект входят термопара, твердотельное реле, выключатель устройства, нагревательный элемент (-ы) и теплоизоляция для дверцы. Если

модель оснащается вентиляторами, в комплект входят вентиляторы с двигателями. При необходимости можно заказать специальные запасные части.

При заказе запасных частей следует указать сведения о модели, как упомянуто выше.

6.6 Регулировка выходной мощности

Система управления печи включает электронную систему ограничения мощности, но в данной модели ограничитель мощности установлен на 100 %. Как правило параметр ограничения мощности (OP.Hi) не изменяется, даже если это разрешено в настройках.

Иногда, например если напряжение печи находится за пределами диапазона 220–240 В (или 3-фазный эквивалент), параметр ограничения мощности может иметь значения, отличные от 100 %. Не допускается увеличивать выходную мощность до 100 %, подробные сведения см. в разделе 10.0.

7.0 Ремонт и запасные части

7.1 Опасно! Отключить от сети питания



В любой нештатной ситуации сразу же отключите оборудование от сети питания (например, при задымлении в помещении).

Дождитесь, пока оборудование остынет до комнатной температуры, а затем проведите диагностику неисправностей.



Перед выполнением ремонтных работ убедитесь, что оборудование отключено от сети питания.

Осторожно: Для данной модели может быть предусмотрен предохранитель на нулевом проводе.

7.2 Примечания по безопасности — жаропрочная волокнистая изоляция



Теплоизоляция изготовлена из высокотемпературного теплоизоляционного волокна

(жаропрочное керамическое волокно, также известное как алюмосиликатная вата).

Оборудование содержит **алюмосиликатную вату** в теплоизоляции. Такие материалы могут использоваться в виде волоконного полотна, вакуумформованных плит или форм, минераловатной плиты или сыпучих волокон.

При обычном использовании данные материалы не выделяют сколько-нибудь значительного количества пыли, однако содержание пыли в воздухе может увеличиться во время ремонта и техобслуживания.

Хотя вероятность какого-либо долгосрочного риска для здоровья не доказана, настоятельно рекомендуется соблюдать меры предосторожности при работе с данными материалами.

Воздействие пыли от волокна может вызвать респираторные заболевания.

При работе с данным материалом обязательно используйте средства защиты органов дыхания (респиратор, например FFP3), защитные очки, перчатки и одежду с длинными рукавами.

Не рекомендуется размельчать отходы. Отходы следует утилизировать в герметичных контейнерах.

При контакте волоконной теплоизоляции с кожей следует промыть кожу большим количеством воды, а затем вымыть с мылом (но не моющим средством). Рекомендуется стирать рабочую одежду отдельно.

Перед началом капитального ремонта следует изучить для справки документацию Европейской ассоциации отрасли высокотемпературного теплоизоляционного волокна (www.ecfia.eu).

По требованию заказчика мы можем предоставить дополнительную информацию. Также Carbolite Gero наш отдел технической поддержки может выполнить ремонт на месте эксплуатации или с вывозом оборудования на завод-изготовитель.

7.3 Снятие панели управления



Отключите оборудование от сети питания.

7.3.1 Боковая панель

Боковая панель находится в правой части корпуса печи. Чтобы снять панель, открывающую доступ к электрическим компонентам печи:

1. Открутите винты, фиксирующие панель. Нижняя часть панели сконструирована таким образом, что она сдвигается вниз, открывая доступ к электрическим компонентам печи, при этом полностью снимать панель не нужно.
2. Следя за тем, чтобы панель не выскользнула из корпуса, осторожно сдвиньте ее вниз, открыв отсек с электрическими компонентами.

Примечание: Перед отключением электрических соединений запомните или запишите порядок их подключения.



7.3.2 Панель, закрывающая нагревательные элементы

Чтобы получить доступ к нагревательным элементам, термопаре и вентилятору:

1. Откройте дверцу термошкафа. Внутренняя панель, закрывающая нагревательные элементы, находится в правой части рабочей камеры.
2. Выньте все полки из рабочей камеры.
3. Выньте все винты, фиксирующие внутреннюю панель.
4. Осторожно выньте внутреннюю панель из теплоизоляции, а затем - из рабочей камеры.

7.4 Замена температурного контроллера

Подробные инструкции по замене контроллера см. в соответствующем разделе.

7.5 Замена твердотельного реле



Отключите оборудование от сети питания и снимите панель корпуса (см. выше).

1. Запишите, как подключены провода к твердотельному реле, и отсоедините их.
2. Снимите твердотельное реле с панели основания или алюминиевой пластины.
3. Установите новое твердотельное реле, обеспечив надежный контакт с панелью основания или алюминиевой пластиной.
4. Установите на место панель корпуса.

7.6 Замена термопар



Отключите оборудование от сети питания. Снимите панель корпуса, закрывающую термопару. Запишите порядок подключения проводов термопары.

Цветовая кодировка проводов термопары выполнена следующим образом:

Электрод термопары	Цвет
Плюс (тип К)	Зеленый
Минус	Белый

1. Отключите термопару от клеммной колодки и выньте ее из оболочки.
2. Снова соберите новую термопару в соответствии с цветовыми кодами.
3. Установите на место панель корпуса.

7.7 Замена нагревательных элементов

- Remove the side panel and the internal element cover (see section 7.3). Клеммы нагревательных элементов находятся в боковом отсеке.
- Отсоедините провода от клемм нагревательных элементов.
- Снимите все фиксирующие шайбы - возможно, потребуется перекусить их кусачками.
- Снимите все зажимы, в которых закреплены нагревательные элементы, а затем выньте нагревательные элементы наружу.
- Установите новый нагревательный элемент в обратном порядке.
- Чтобы проверить, вызван ли отказ нагревательного элемента неисправностью в цепи управления, оставьте оборудование некоторое время работать при низкой температуре и убедитесь, что оно работает исправно.

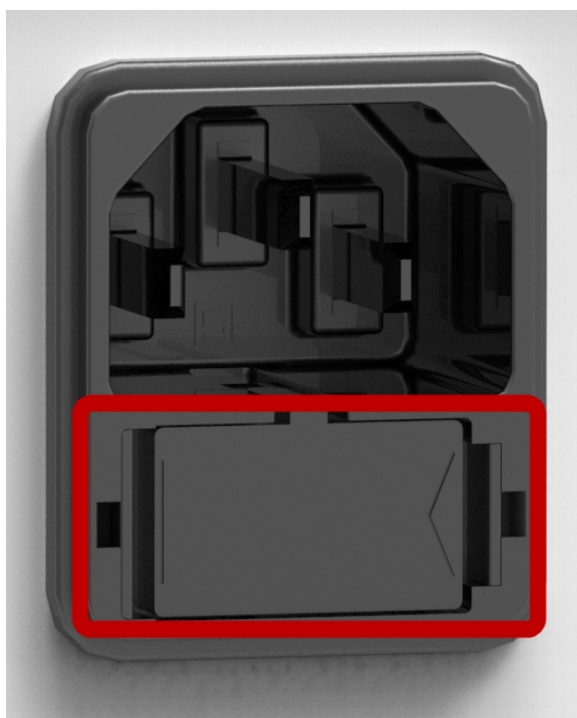
7.8 Замена предохранителей

Доступ к предохранителям можно получить, сняв соответствующую панель, как описано в разделе «Снятие панели». В зависимости от модели оборудования,

предохранители цепей питания и управления могут быть установлены как в отдельных держателях, так и на печатной плате вместе с электромагнитным фильтром. На корпусе каждого предохранителя напечатаны его номинальные характеристики.

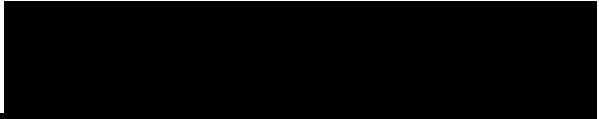
Перед тем как отсоединять провода, подключенные к электромагнитному фильтру, запишите порядок их подключения, чтобы затем подключить их правильно.

Примечание: Основные предохранители для моделей PF 30 расположены во внешнем держателе предохранителей, расположенном рядом с разъемом IEC для кабеля питания.



8.0 Диагностика неисправностей

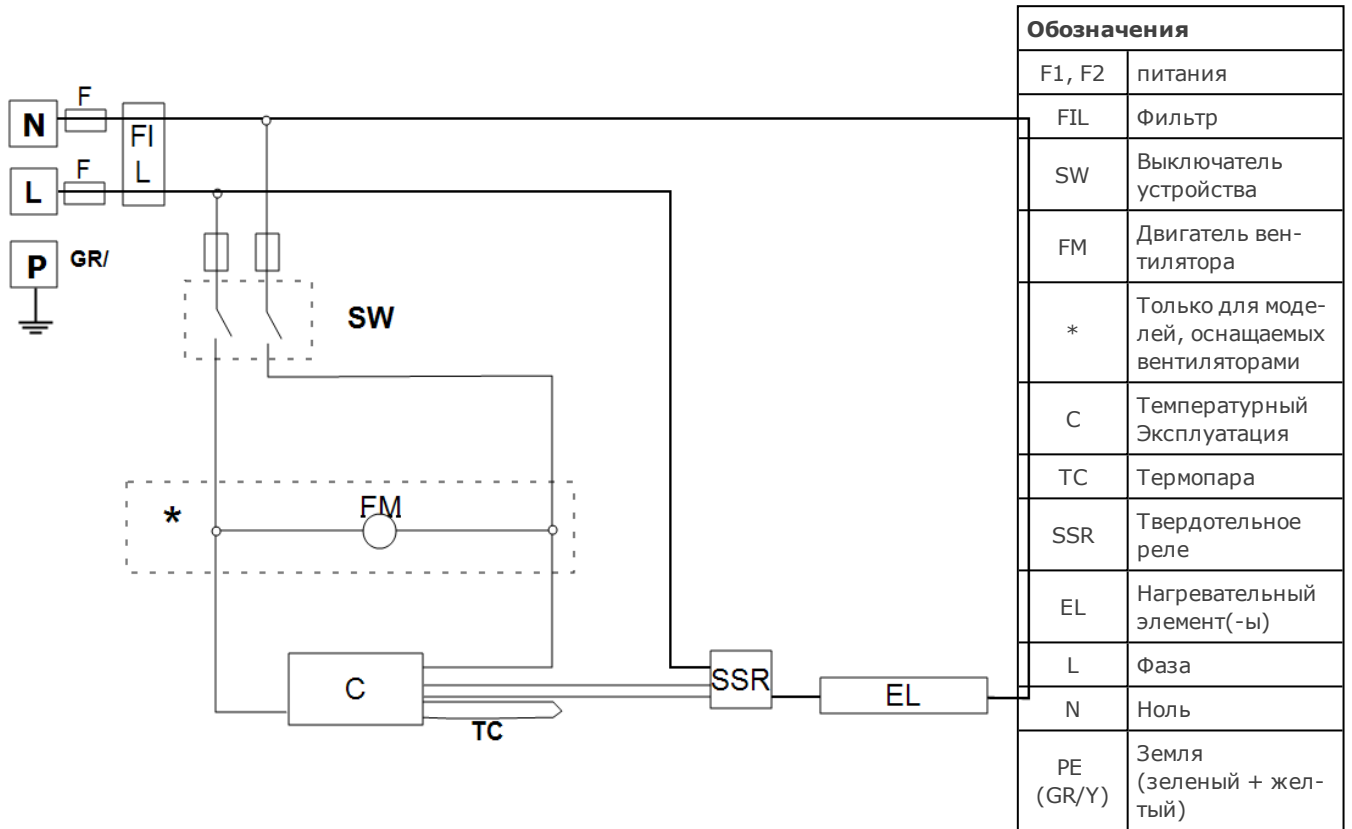
А. Термошкаф не нагревается					
1.	Контроллер выключен	▶	Питание от источника не подается	▶	Проверьте предохранители линии питания
2.	Контроллер включен	▶	Контроллер показывает очень высокую температуру или код, например EEE или S.br	▶	Термопара вышла из строя или неправильно подключена
		▶	Контроллер показывает низкую температуру	▶	Твердотельное реле не срабатывает из-за внутренней неисправности, неисправности логической схемы контроллера или неисправности самого контроллера
		▶	Световые индикаторы контроллера не горят	▶	Возможно, контроллер неисправен, или на него не подается питание из-за неисправности выключателя или цепи



В. Термошкаф перегревается					
1.	Термошкаф нагревается, когда выключатель находится в положении ВКЛ.	▶	Контроллер показывает очень высокую температуру	▶	Контроллер неисправен
		▶	Контроллер показывает низкую температуру	▶	Термопара замкнута накоротко или вынута из рабочей камеры
				▶	Возможно, термопара неправильно подключена
				▶	Возможно, контроллер неисправен
2.	Термошкаф нагревается, когда выключатель находится в положении ВЫКЛ.	▶	Твердотельное реле неисправно	▶	Замените реле. Проверьте на наличие случайной ошибки электропроводки, которая может вызвать перегрузку твердотельного реле

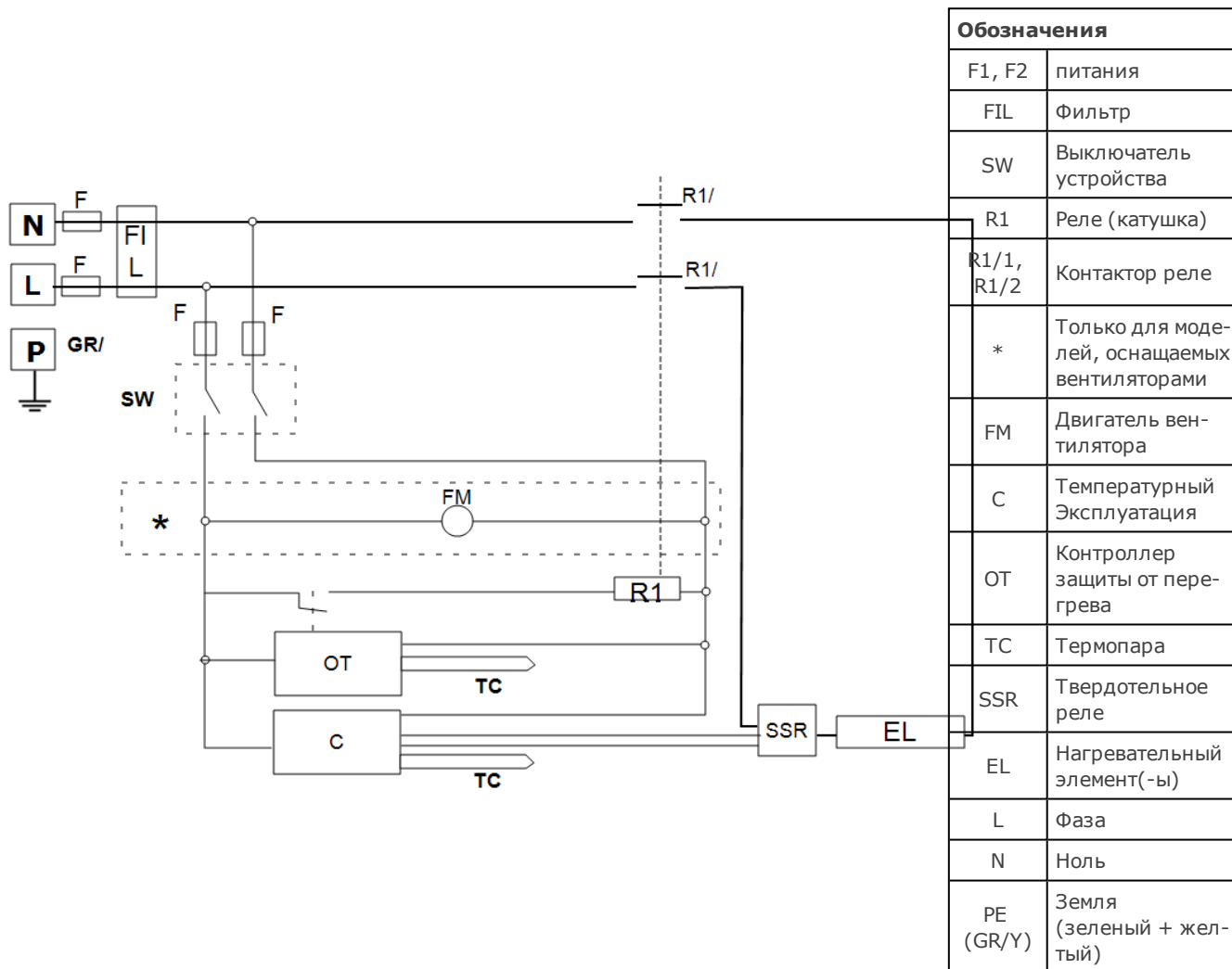
9.0 Схемы электрических соединений

9.1 WV-11-00



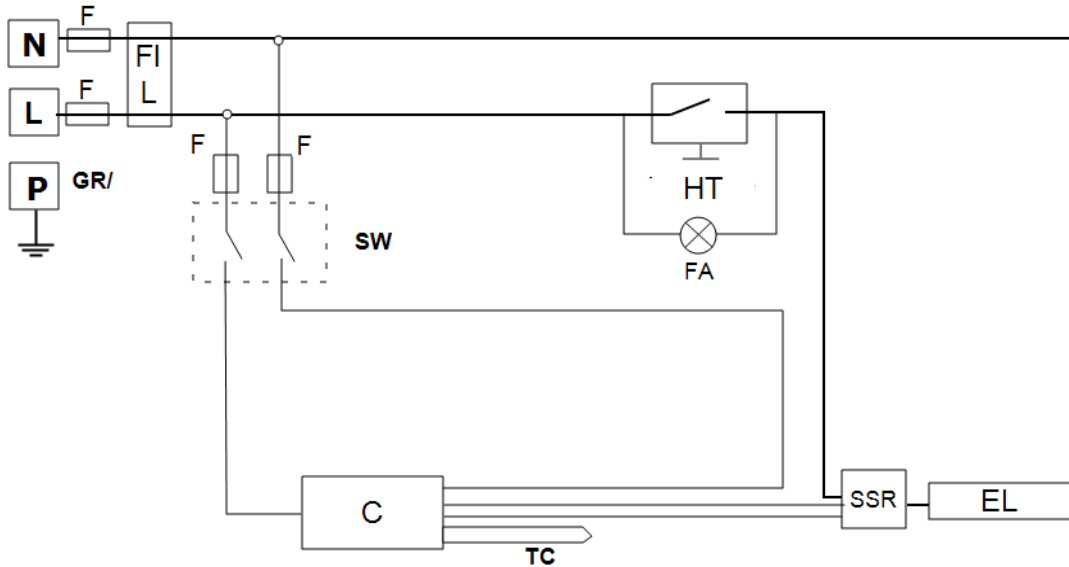
9.2 WV-11-01

Ниже приведена схема подключения предохранительного выключателя, двигателя вентилятора (опция) и функции защиты от перегрева (1 фаза + ноль).



9.3 WV-11-04

Ниже приведена схема однофазной сети с термореле.

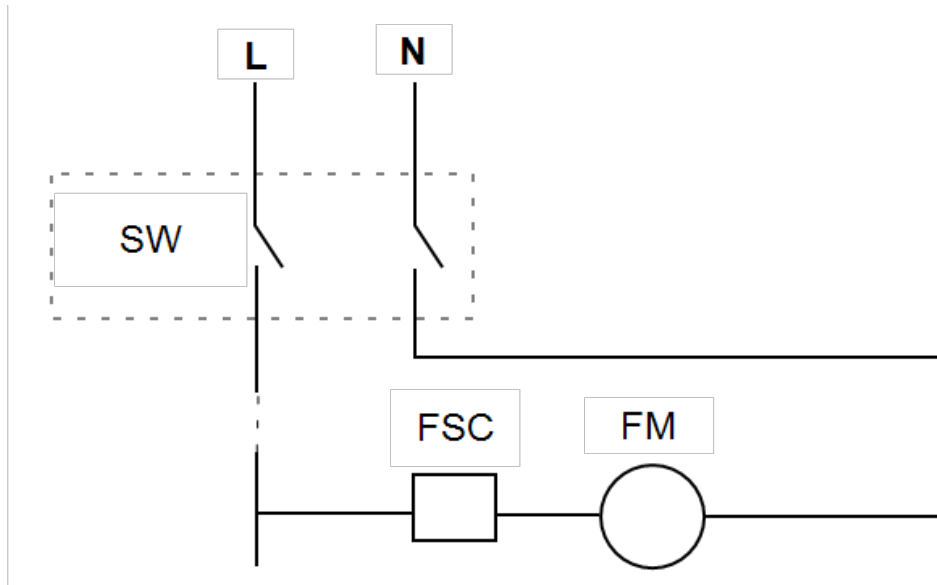


Обозначения	
F1, F2	питания
FIL	Фильтр
SW	Выключатель устройства
C	Температурный Эксплуатация
TC	Термопара
HT	Термо реле
FA	Индикатор тревоги
SSR	Твердотельное реле
EL	Нагревательный элемент(-ы)
*	Опция
L	Фаза
N	Ноль
PE (GR/Y)	Земля (зеленый + желтый)

Замечание по использованию термореле: Термошкафы номинальным током выше 16 А или подключаемые к 2- или 3-фазной сети оснащаются контактором; подключение термореле выполняется, как на схеме "WV-11-01".

9.4 WS-02-02

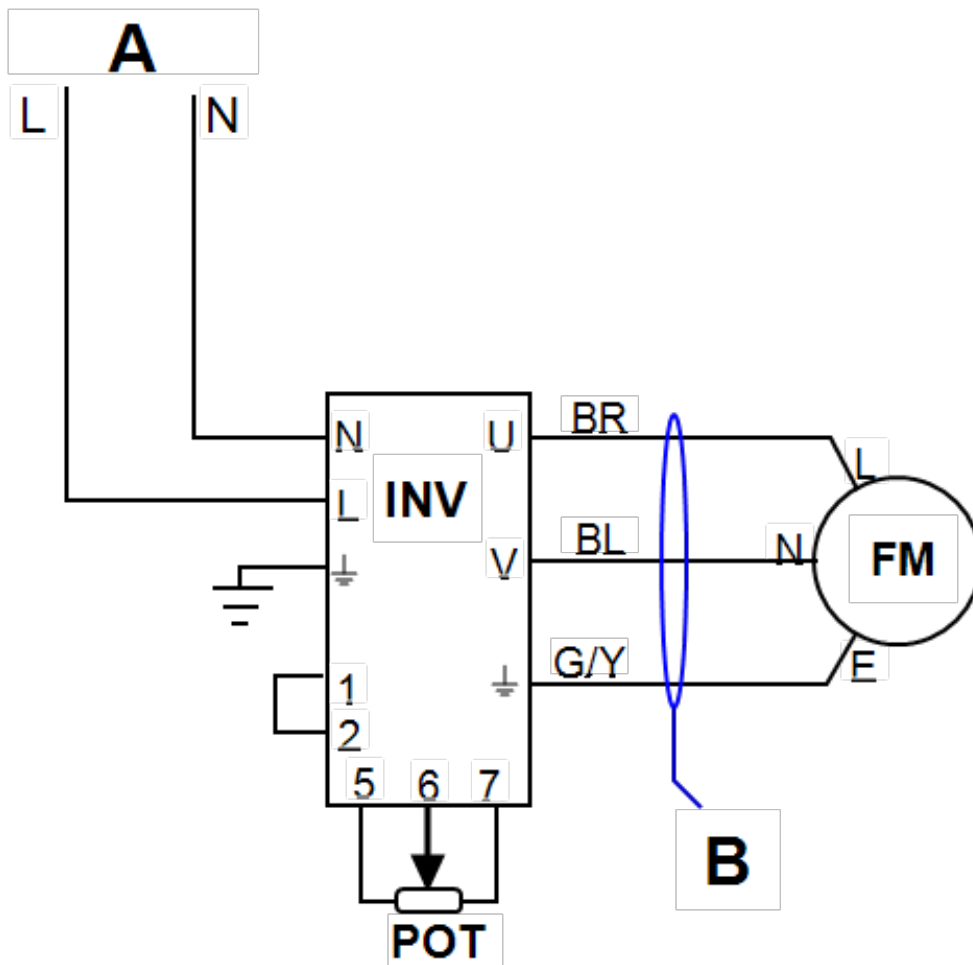
Вентилятор с регулируемой скоростью подключается последовательно с вытяжным вентилятором. Если выключатель устройства находится в положении ВКЛ., вентилятор включается.



Цепь управления

Обозначения	
SW	Выключатель устройства
FSC	Вентилятор с регулируемой скоростью
FM	Двигатель вентилятора
L	Фаза
N	Ноль

9.5 WS-02-06- Вентилятор с регулируемой скоростью



Обозначения	
INV	Инвертор
FM	Двигатель вентилятора
POT	Потенциометр
A	Выключатель устройства (подача питания)
B	3-жильный экранированный кабель сечением 1,5 мм ²
L	Фаза
N	Ноль
E	Земля

* Потенциометр может устанавливаться на панель управления, если скорость вентилятора регулируемая, или внутри корпуса, если скорость вентилятора фиксированная

заземления	
BRN	Коричневый
BLU	Синий
G/Y	Зеленый + Желтый

10.0 Предохранители и настройки мощности

10.1 питания

F1-F2: См. электрические схемы.

F1	Предохранители внутренней цепи питания	Установлены, если установлен кабель питания. Устанавливаются на некоторых типах электромагнитных фильтров.	Предохранители — GEC Safeclip указанного типа (стеклянный, тип F, до 16 А) 38 x 10 мм, тип F, на фильтре (-ах) электромагнитных помех	
F2	Предохранители дополнительной цепи	Устанавливаются на некоторых типах электромагнитных фильтров. Могут не использоваться при токе питания до 25 А на фазу.	2 А, стеклянный, тип F Встроенные: 20 x 5 мм Прочие: 32 x 6 мм	
	Предохранители, обеспечиваемые эксплуатирующей организацией	Требуются, если не установлен кабель питания. Рекомендуются, если установлен кабель питания.	См. силу тока на заводской табличке, ток предохранителя см. в таблице ниже.	
Модель	Фазы	Напряжение	Номинальный ток	Предохранители цепи управления
PF 30	1 фаза	110-120 В	10 А	2 А
PF 30	1 фаза	220-240 В	6 А	2 А



Модели, подключаемые к сети 208 В, могут оснащаться предохранителями, номинальный ток которых выше: см. заводскую табличку.

Модели с функцией нагрева и сушки (а также, дополнительно, удаления влаги) могут оснащаться предохранителями, номинальный ток которых выше: см. заводскую табличку.

10.2 Настройки мощности

Значения максимальной мощности (параметр OP.Ni) для данной печи с различным напряжением питания. Указанные цифры соответствуют максимальным значениям времени, в течение которого питание подается на нагревательные элементы, %. Запрещается самостоятельно улучшать характеристики, устанавливая значения выше рекомендуемых. Инструкции по настройке данного параметра см. в разделе «Настройка максимального значения выходной мощности».

Напряжение	110 В	120 В	208 В	220 В	230 В	240 В	380 В	400 В	415 В
Выходная мощность (%)	100	100	81	100	100	100	-	-	-

Подробные сведения см. на заводской табличке.

11.0 Характеристики

Компания Carbolite Gero оставляет за собой право изменять технические характеристики без предварительного уведомления.

Модель	Макс. темп. (°C)	Макс. мощность (Вт)	Размеры рабочей камеры (мм)			Примерный объем рабочей камеры (л)	Вес нетто (кг)
			H	W	D		
Термошкафы серии Peak с принудительной циркуляцией воздуха							
PF 30	300	1.0	300	290	320	28	33

11.1 Условия эксплуатации

Все модели оборудования, указанные в данном руководстве, содержат электрические компоненты и должны храниться и эксплуатироваться внутри помещений в следующих условиях:

Температура: 5–40 °C

Относительная влажность: Не более 80 % при температуре до 31 °C с линейным понижением до 50 % при 40 °C

Примечания

Журнал обслуживания

Ф. И. О. специалиста	Дата	Проведенные работы

Заводска

Изделия, описанные в настоящем руководстве, представляют лишь малую часть широкого ассортимента термошкафов, камерных и трубчатых печей, производимых компанией Carbolite Gero для лабораторного и промышленного применения. Для получения подробной информации о наших стандартных и изготавливаемых под заказ изделиях свяжитесь с нами по указанному ниже адресу или обратитесь в ближайшее торговое представительство.

Для получения информации и услуг по профилактическому обслуживанию, ремонту и калибровке всех печей и термошкафов обратитесь в:

Отдел сервисного обслуживания компании Carbolite Gero

Тел.: +44 (0) 1433 624242

Факс: +44 (0) 1433 624243

Эл. почта: ServiceUK@carbolite-gero.com

CARBOLITE
GERO 30-3000°C

Carbolite Gero Ltd,

Адрес: Parsons Lane, Hope, Hope Valley, S33 6RB, England (Великобритания).

Тел.: + 44 (0) 1433 620011

Факс: + 44 (0) 1433 621198

Эл. почта: Info@carbolite-gero.com

www.carbolite-gero.com